

Scan DSA 12



Gratulujemy Państwu zakupu nowego kominka do zabudowy

Właśnie zakupili Państwo produkt od wiodącego na rynku europejskim producenta kominków opalanych drewnem i jesteśmy pewni, że korzystanie z naszego urządzenia dostarczy Państwu wiele korzyści i przyjemności z zakupu. By zapewnić możliwie jak najlepsze warunki do eksploatacji Państwa kominka do zabudowy, należy zastosować się do poniższych zaleceń i wskazówek.

Przed rozpoczęciem procedury montażowej Państwa urządzenia do zabudowy, prosimy o dokładne zapoznanie się z niniejszą instrukcją.

Spis treści

Dane techniczne	3
Instalacja	
Bezpieczeństwo	
Dane techniczne i wymiary	
Rysunki wymiarowe	
Tabliczka znamionowa	
Pakiet serwisowy	
Wyposażenie dodatkowe	
Numer rejestracyjny urządzenia	
Montaż	6
Demontaż	
Nośność podłoża	
Płyta podłogowa	
Powietrze konwekcyjne	
Odległości od mebli	
Odległości urządzenia od materiałów palnych	
Odległości urządzenia od materiałów nie palnych	
Ramy ozdobne i drzwiczki	
Podłączenie do ceramicznego komina	
Podłączenie do stalowego komina	
Wymagane parametry komina	
Nóżki nastawne	
Blokada/zamek drzwiczek	
Doprowadzenie powietrza z zewnątrz	
System zamkniętego spalania	
Montaż wyposażenia dodatkowego	12
Montaż króćców konwekcyjnych	
Instrukcja obsługi	13
System czystego spalania (CB)	
Płyty dopalające	
Powietrze pierwotne	
Powietrze wtórne	
Popielnik	
Instrukcja palenia	14
Rozpalanie	
Postępowanie z paliwem	
Konserwacja	16
Wykrywanie i usuwanie usterek	18

Montaż

Właściciel domu, w którym ma zostać zamontowany nowy kominek, musi spełnić wszystkie wymagane warunki montażu urządzenia, stosując się zarówno do obowiązujących przepisów bezpieczeństwa jak i do procedur montażu i eksploatacji opisanych w niniejszej instrukcji.

Należy wezwać kominiarza, by przeprowadził inspekcję mającą na celu zatwierdzenie poprawności instalacji i dopuszczenie jej do użycia.

By zapewnić jak najlepsze osiągi i warunki bezpieczeństwa w eksploatacji, zaleca się wezwanie profesjonalnego instalatora. Nasz dealer produktów firmy SCAN jest w posiadaniu stosownych informacji odnośnie instalatorów w Państwa rejonie. By dowiedzieć się więcej na temat dealerów produktów firmy SCAN zapraszamy na naszą stronę – <http://scan.dk>.

Bezpieczeństwo

Wszelkie zmiany w urządzeniu wprowadzone przez dealera, instalatora lub użytkownika, mogą skutkować nieprawidłowym działaniem urządzenia, co w efekcie może obniżyć bezpieczeństwo eksploatacji takiego kominka. Powyższe odnosi się także do montowania wyposażenia dodatkowego, które nie zostało zakupione bezpośrednio w Scan A/S. Ma to także zastosowanie w przypadku montażu, bądź też usunięcia wszelkich części, które mają kluczowe znaczenie zarówno dla poprawnego i bezawaryjnego działania kominka, jak i zapewnienia bezpieczeństwa eksploatacji.

Dane techniczne i wielkości

Materiały:	Stal, żeliwo, stal galwanizowana, skamol (wermikulit)
Powierzchnia:	Pokryta farbą Senotherm
Maksymalna długość polan:	45 cm
Typ podłączenia:	Górne
Masa:	210 kg
Średnica wewnętrzna króćca dymowego:	175 mm
Średnica zewnętrzna króćca dymowego:	179 mm
Typ homologacji:	Palenie okresowe

Test zgodności z normą EN 13229

Emisja CO przy 13% O ₂ :	0,09%	1142 mg/m ³
Pył przy 13% O ₂ :		31 mg/m ³
No _x przy 13% O ₂ :		101 mg/m ³
Wydajność:		80%
Moc nominalna:		9 kW
Temperatura komina według normy EN 13229:		213 °C
Temperatura w króćcu dymowym:		280 °C
Przepływ dymu:		9,5 g/sek
Podciśnienie według normy EN 13229:		12 Pa
Zalecana wartość podciśnienia w króćcu:		16-20 Pa
Zalecany pobór powietrza do spalania:		25,9 m ³ /h
Opał:		Drewno
Zużycie opału:		2,8 kg/h
Ilość opału:		2,3 kg

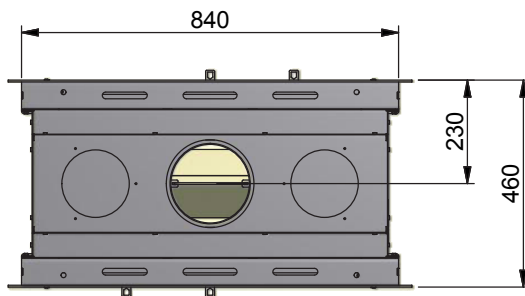
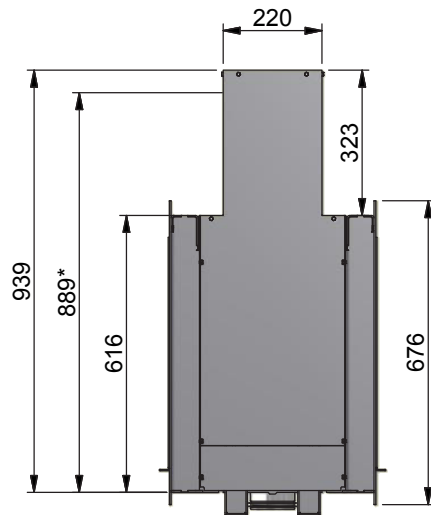
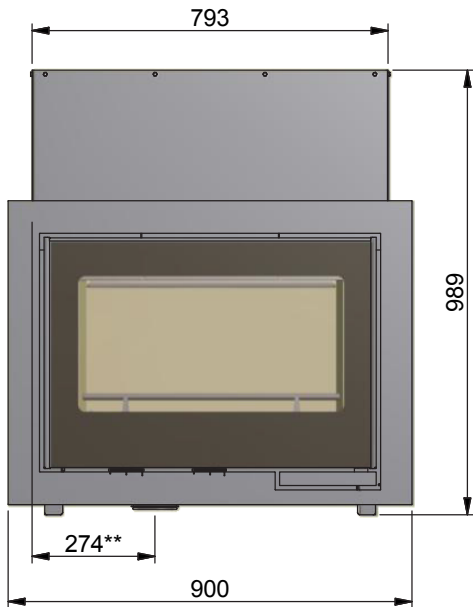
Palenie okresowe oznacza codzienną eksploatację kominka na drewno. Innymi słowy, ogień musi wypalić się do żaru przed ponownym dołożeniem opału do kominka.

Seria Scan DSA 12 została zbudowana zgodnie z homologacją dla tego typu urządzeń określonych w instrukcji montażu i obsługi dołączonej do niniejszego kominka.

Deklaracja zgodności EC jest dostępna na stronie scan.dk



Rysunek techniczny Scan DSA 12 z wymiarami




* Wysokość, na której znajduje się osadzenie rury dymowej przy górnym ujściu

** Oś doprowadzenia powietrza z zewnątrz - widok od spodu

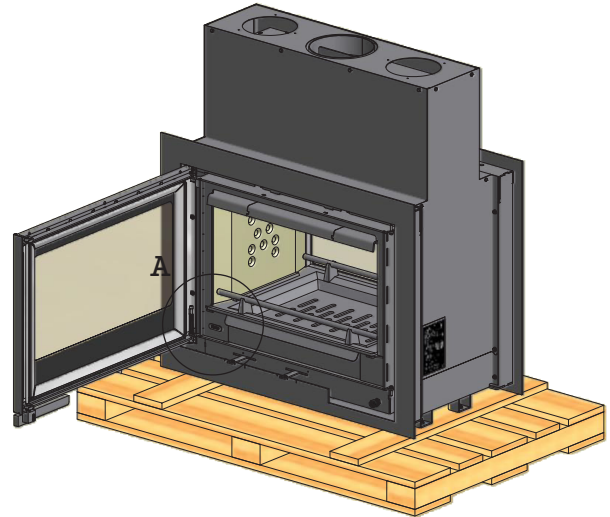
Tabliczki znamionowe

Wszystkie urządzenia firmy Scan opalane drewnem są zaopatrzone w tabliczkę znamionową, która określa zatwierdzone standardy i odległości urządzenia od materiałów łatwo palnych.

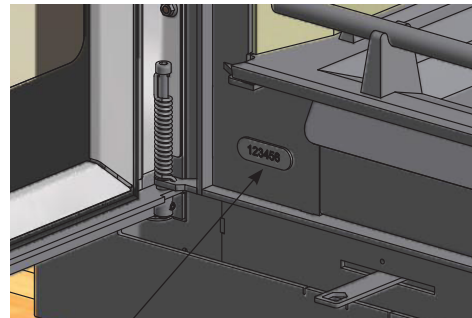
Scan DSA 12			
Insert fired by solid fuel			
Standard:	EN 13229	EC no. 90085600	
Minimum distance to heat insulation: Side: 40 mm - Top: 200 mm - Bottom: 0 mm Minimum insulation: Side: 100 mm - Top: 120 mm - Bottom: 60 mm			
CO emission at 13% O ₂ :	0,09%	1142 mg/Nm ³	
Dust at 13% O ₂ :		31 mg/Nm ³	
Flue gas temperature:		280°C	
Nominal heat output:		9 kW	
Efficiency:		80%	
Fuel type:		Wood	
Operation type:		Intermittent	
The appliance can be operated in a shared flue.			
Country	Classification	Certificate/Standard	Approved by
EUR	Intermittent	EN 13229	RWE Power AG
Norway	Klasse 2	SINTEF 110-0327	SINTEF - NBL
Austria		15 a B-VG	RWE Power AG
Schweiz	LRV 11	VKF Nr. 20991	RWE Power AG
Germany	BStV 1	FSPS-Wa 1929-EN	RWE Power AG
Angaben für Österreich			
Wärmeleistungsbereich:		3,9 - 9,7 kW	
Brennstoffwärmeleistung:		12 kW	
Zulässige Brennstoffe:		Scheitholz	
Prüfbericht:		FSPS-Wa 1929-A	
Follow assembly- and instructions manual. Use only recommended fuels. Montage- und Bedienungsanleitung beachten. Verwenden Sie nur empfohlene Brennstoffe.			
1000	Scan A/S DK 5492 Vissenbjerg	01-2012	

Numer seryjny urządzenia

Wszystkie produkty firmy Scan zostały zaopatrzone w numer seryjny urządzenia. Należy zanotować poniższy numer i trzymać go w bezpiecznym miejscu, na wypadek kontaktu z naszą firmą..



A



Numer seryjny urządzenia

Pakiet serwisowy

Pakiet serwisowy składa się z następujących elementów:

- Osprzęt króćca (niezastosowany w przypadku modelu Scan DSA 12)
- Ceramiczna uszczelka (niezastosowana w przypadku modelu Scan DSA 12)
- Łącznik zabezpieczający (nie został zastosowany w przypadku tego kominka Scan)
- Plastikowe zatyczki transportowe na otwór bezpieczeństwa znajdujący się na spodzie kominka (niezastosowane w przypadku modelu Scan DSA 12)
- Różne narzędzia
- Rękawica ochronna
- Rozpałka do pierwszego palenia

Wyposażenie dodatkowe

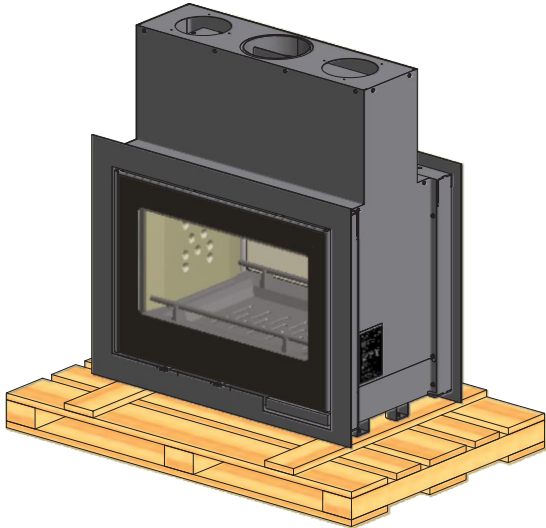
- Adaptory konwekcyjne o średnicy Ø149mm

Poniższy numer seryjny dla tego wkładu do zabudowy należy wpisać w poniższym polu:

123456

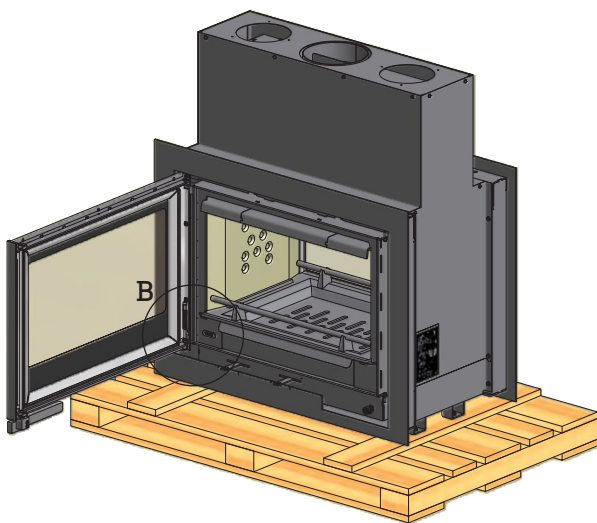
Demontaż

Kominek Scan DSA 12 jest dostarczany na drewnianej palecie, do której jest przymocowany za pomocą śrub transportowych. Zaleca się by przed odcięciem kominka od palety, usunąć drzwiczki i ramę ozdobną. Powyższa czynność ułatwi montaż kominka.

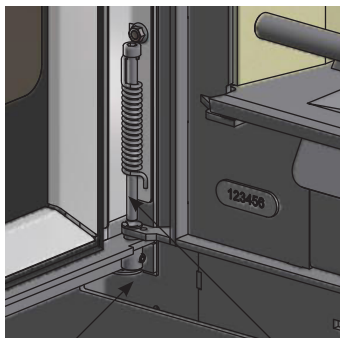


Aby zdemontować drzwi należy:

Poluzować śrubę blokującą, usunąć śrubę i sprężynę, a następnie unieść i zdjąć drzwiczki.



B

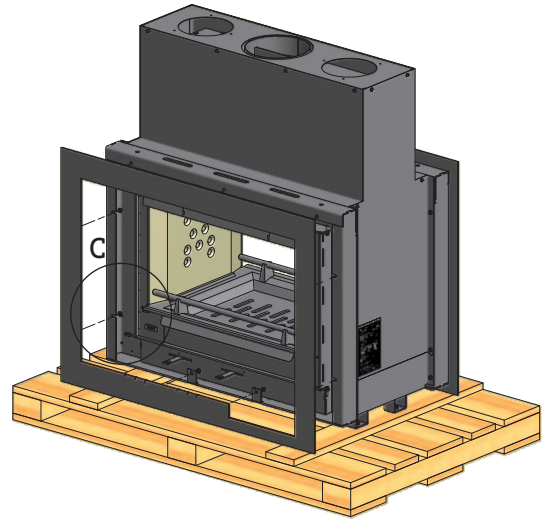


Śruba punktowa

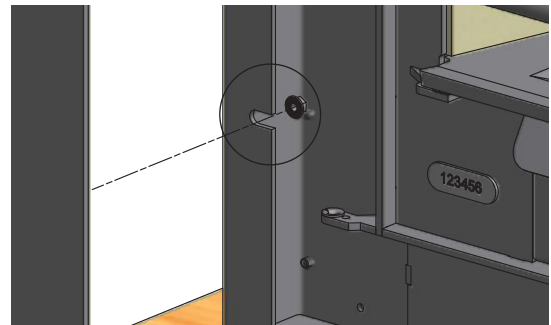
Śruba i sprężyna

Aby zdemontować ramę ozdobną należy:

Odkręcić nakrętki kołnierkowe, a następnie zdjąć ramę.



C



9 x M5 nakrętki
kołnierkowe po wykręceniu

Ważne! Jeśli kominek Scan DSA 12 ma być zaopatrzone w króćce konwekcyjne - należy przejść do strony 12.

Przed instalacją wkładu

Nośność podłoża

Podłoże, na którym ma być umieszczony wkład musi posiadać odpowiednią nośność, by udźwignąć masę wkładu i, jeśli to konieczne, także masę komina. Jeśli nie posiadacie Państwo stosownych informacji na temat nośności podłoża, na którym ma być zainstalowany komin, zalecamy aby przed rozpoczęciem procesu instalacyjnego skontaktować się ze specjalistą.

Płyta podłogowa

Jeśli piec będzie ustawiony na podłożu z materiału palnego, wówczas uprzednio należy sprawdzić krajowe przepisy dotyczące rozmiaru podłoża z materiału niepalnego, które musi pokryć podłogę z przodu kominka do zabudowy.

Państwa przedstawiciel firmy Scan posiada odpowiednie informacje jak i kwalifikacje, by udzielić profesjonalnej porady i poinformować Państwa o przepisach dotyczących ochrony materiałów łatwo palnych znajdujących się w pobliżu kominka.

Zadaniem płyty podłogowej jest ochrona przed iskrami podłogi i materiałów palnych znajdujących się w pobliżu kominka.

Płyta podłogowa może być wykonana ze szkła bądź stali, aczkolwiek można także zastosować płytki klinkierowe, płyty z naturalnego kamienia lub z materiału o zbliżonych właściwościach.

Jeśli komin Scan DSA 12 ma być umieszczony na powierzchni z materiału palnego, wówczas stosując się do przepisów, należy umieścić stalowe płyty podłogowe po obu stronach kominka. Jedne drzwiczki mogą pozostać stale zamknięte i w takich przypadkach należy umieścić stalową płytę podłogową tylko z jednej strony kominka – strony, z której będziemy otwierać drzwiczki wkładu.

Powietrze do ogrzewania

Należy wykonać otwory konwekcyjne w obudowie. Konwekcja oznacza cyrkulację powietrza, co umożliwi równomierną dystrybucję ogrzanego powietrza w pomieszczeniu.

Zaleca się wykonać otwory konwekcyjne z obu stron obudowy.

Należy upewnić się, że wymogi odnośnie obszarów konwekcyjnych zostały spełnione.

Powierzchnia przekroju dopływu powietrza do ogrzewania: 350cm²

Powierzchnia przekroju wypływu powietrza do ogrzewania: 500cm²

Jeśli parametry konwekcyjne są niewystarczające może to oznaczać, że obudowa jest uszkodzona.

Odległość kominka od mebli: 1200 mm

Zalecamy jednak sprawdzenie poprawności tej wartości, gdyż niektóre meble, jak również i wyposażenie domu mogą wysychać z powodu zbyt małej odległości od kominka.

Instalacja kominka w kontakcie z materiałami palnymi

Patrz strona 9 i 10.

Ustawianie kominka w bliskiej odległości od materiałów nie palnych

Podczas stawiania obudowy z cegły lub innego materiału ognioodpornego należy zachować odległość do kominka o wartości nie mniejszej niż 10mm.

Rama ozdobna i drzwiczki

Rama ozdobna jak i drzwiczki kominka powinny być montowane na wkładzie, gdy obudowa kominka jest już gotowa.

Podłączenie do komina ceramicznego

Jeśli planowane jest podłączenie kominka do istniejącego już komina, należy skontaktować się z autoryzowanym sprzedawcą firmy Scan lub lokalnym kominarzem, by dowiedzieć się jak wykonać podłączenie. Specjaliści powinni też poinformować Państwa o ewentualnie wymaganej renowacji przewodu kominowego.

Jeśli planowane jest podłączanie kominka do prefabrykowanego komina, należy wówczas zastosować się do instrukcji i wskazówek producenta odnośnie połączeń z konkretnym typem komina.

Podłączenie do stalowego komina

Państwa sprzedawca firmy Scan lub lokalny kominarz powinien doradzić jaką firmę i typ stalowego komina wybrać. To zapewni prawidłowe dobranie komina do typu i rodzaju zakupionego przez Państwa kominka. Ogólna zasada doboru komina do kominka jest taka, że długość przewodu kominowego nie może być mniejsza niż 4,5 m; mierząc od króćca dymowego. Zarówno warunki pogodowe jak również i instalacyjne mogą wymusić inną długość.

Wybór nieprawidłowej długości lub średnicy stalowego komina może osłabić działanie kominka.

Należy zawsze przestrzegać zaleceń producenta.

Wymagane parametry komina

Komin powinien mieć oznakowanie T400 i kategorię G dla testu sadzy.

Jeśli komin ma być zamontowany jako przedłużenie kominka i ma długość przynajmniej 4,5 m wówczas można użyć komina o śr. 150 mm.

Jeśli do wykonania podłączenia „wkład – komin” zastosowane będą kolana bądź łuki gięte, wówczas należy użyć komina o śr. 180 mm.

Przy podłączaniu wkładu do komina zaleca się zastosowanie gładkiego kolana (typ magdeburski), co w efekcie poprawia parametry ciągu.

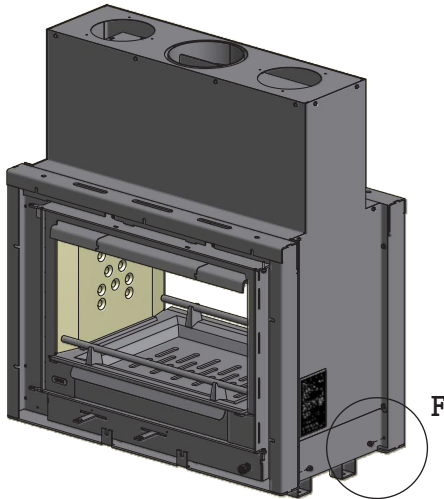
Jeśli zamierzacie Państwo zastosować kolano zwykłe (segmentowe), otwór rewizyjny powinien być ulokowany pionowo, tak, by pozioma część mogła być z łatwością czyszczona.

Należy zastosować się do krajowych i lokalnych przepisów dotyczących przewodów kominowych prowadzonych w materiałach palnych.

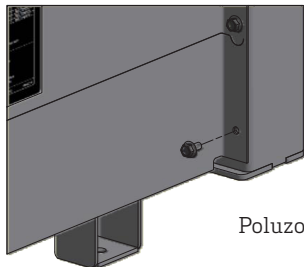
Nóżki regulowane

Kominek Scan DSA 12 został zaopatrzony w nóżki o regulowanej wysokości. Powinny być one traktowane pomocniczo i mogą być wykorzystane podczas instalacji jeśli zajdzie taka potrzeba. Po zakończeniu montażu kominek powinien stać i wspierać się na elementach bocznych.

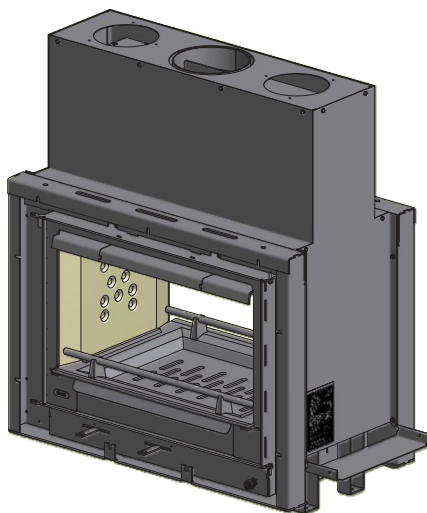
By dostosować wysokość nóżek, należy poluzować i zgiąć płyty boczne kominka. Kiedy płyty są wygięte, mogą się odzepić od obudowy kominka. Nie jest to oznaka wadliwego urządzenia. Należy je z powrotem przykręcić na miejsce po dostosowaniu wysokości i poziomowaniu urządzenia.



F

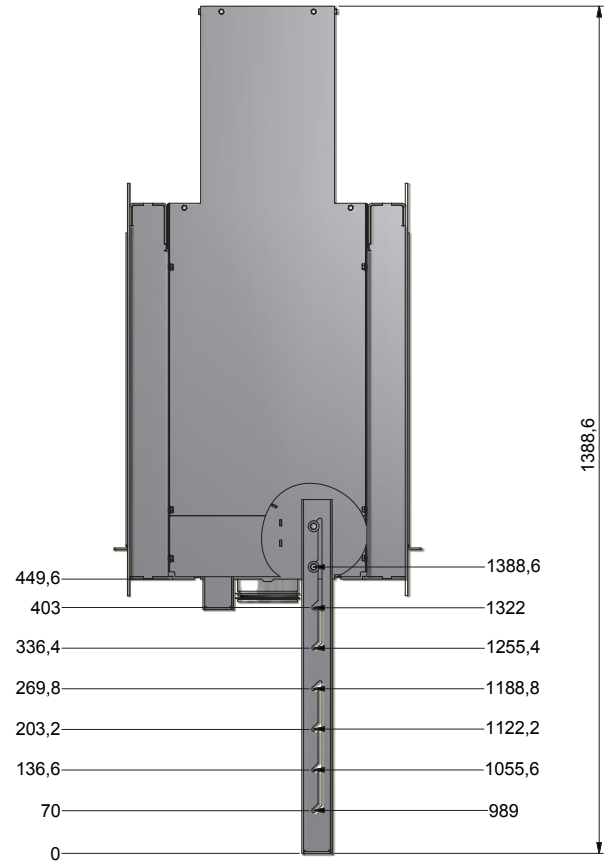


Poluzować śruby

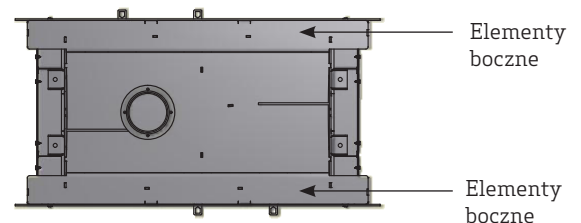


Zgiąć płyty boczne

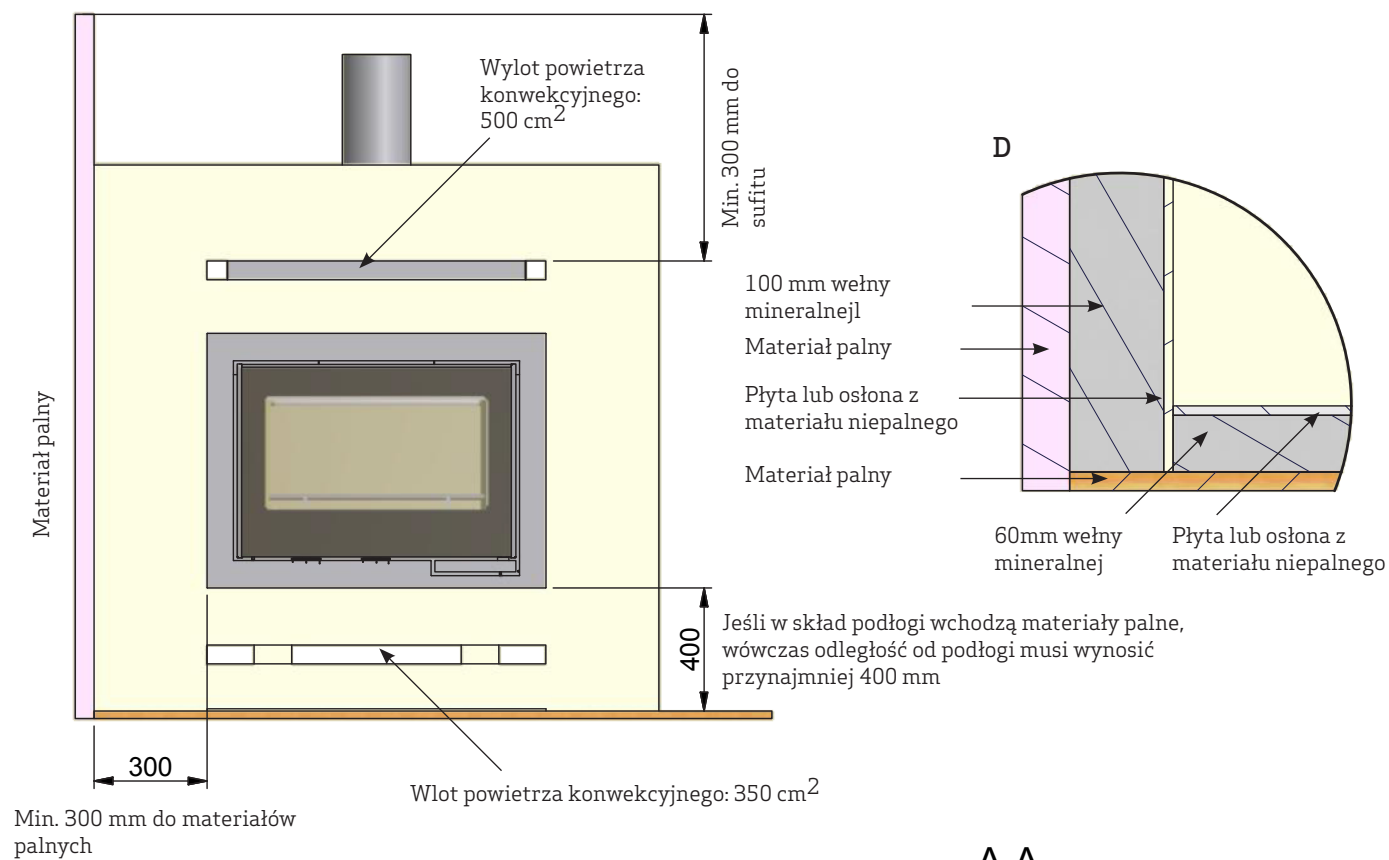
Gdy nóżki są wysunięte do maksymalnej wysokości, kominek będzie w najwyższym punkcie znajdował się na wysokości 1388,6 mm, a spód urządzenia będzie znajdował się na poziomie 989 mm.



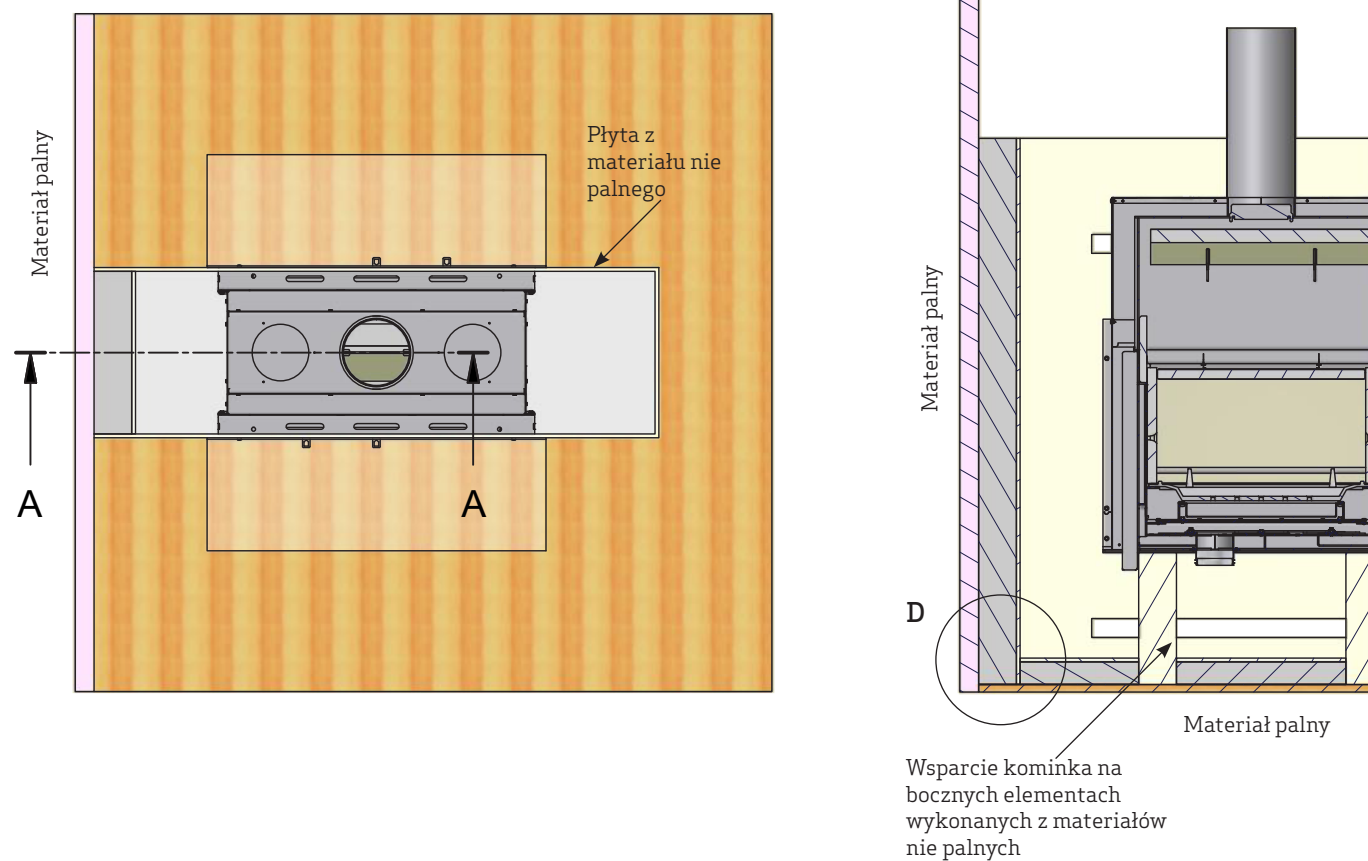
Podstawa kominka Scan DSA 12

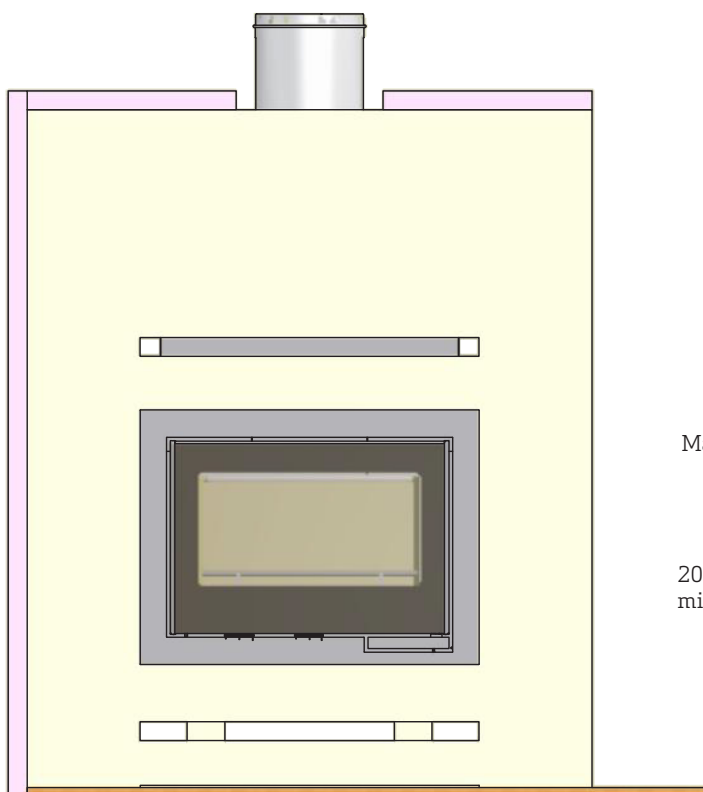


Montaż urządzenia w pobliżu materiałów palnych



A-A

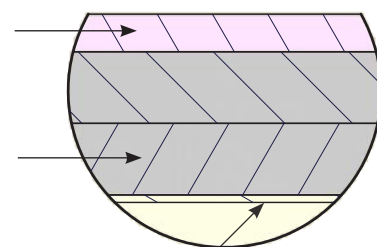




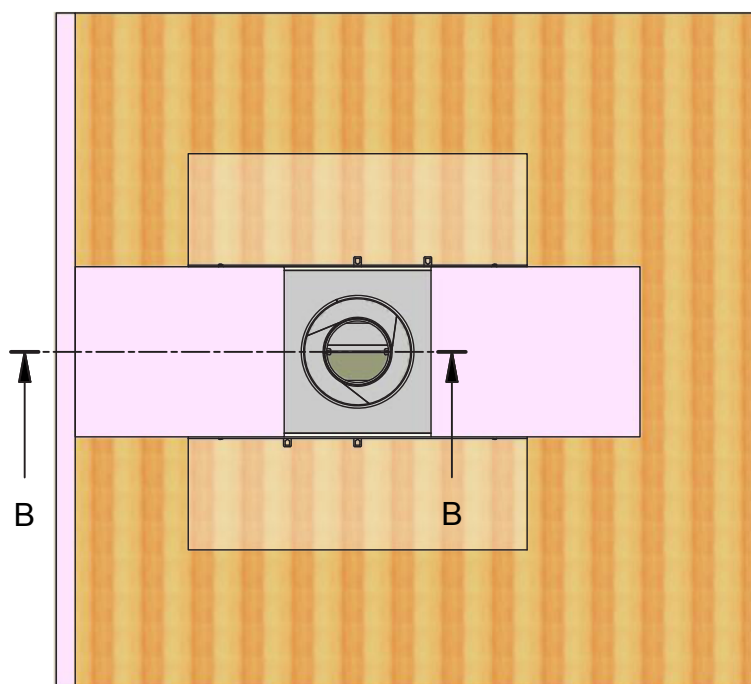
Materiał palny

200 mm wełny mineralnej

E



Płyta lub osłona z materiału nie palnego



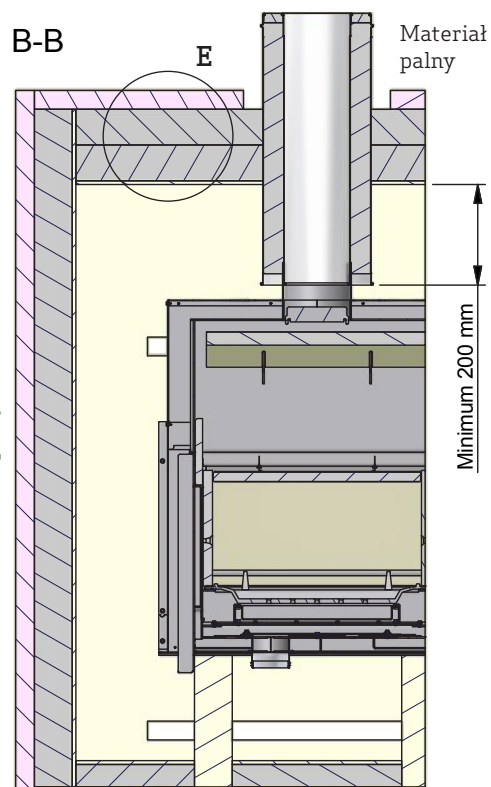
B-B

E

Materiał palny

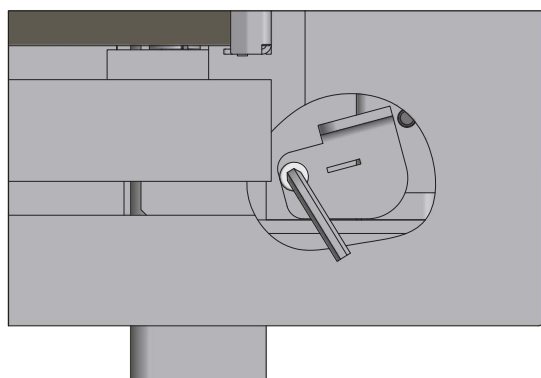
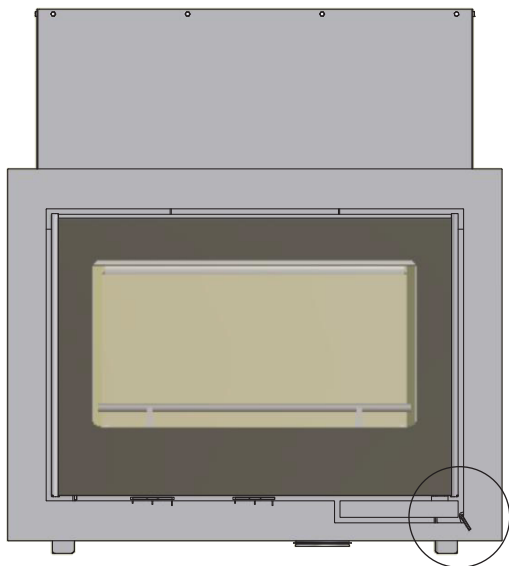
Materiał palny

Minimum 200 mm

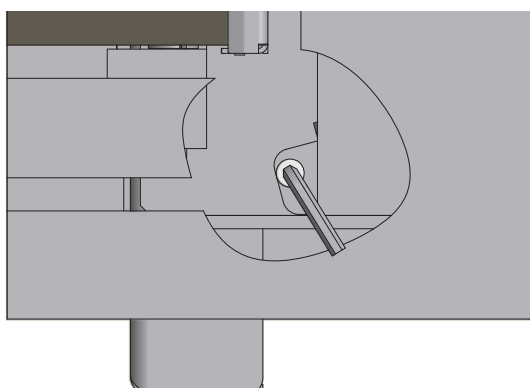


Blokada drzwiczek

Drzwiczki znajdujące się po przeciwnej stronie popielnika mogą zostać zablokowane. By je zablokować, drzwiczki powinny znajdować się w pozycji zamkniętej. Do tego celu należy użyć klucza imbusowego, który został dołączony do urządzenia i znajduje się w pakiecie serwisowym.



Przechylić blokadę w lewo i dokręcić kluczem.



Doprowadzenie powietrza z zewnątrz budynku

W prawidłowo uszczelnionym domu, powietrze używane przez kominek w procesie spalania musi ulegać wymianie. Odnosi się to w szczególności do domów z wentylacją mechaniczną. Istnieje wiele sposobów, by upewnić się, że taka wymiana powietrza zachodzi, lub że zachodzi prawidłowo. Najważniejszym elementem jest zapewnienie dostępu świeżego powietrza do pomieszczenia, w którym znajduje się kominek.

Zewnętrzny zawór ścienny powinien znajdować się jak najbliżej kominka, tak by była możliwość zamknięcia go, gdy kominek nie jest używany.

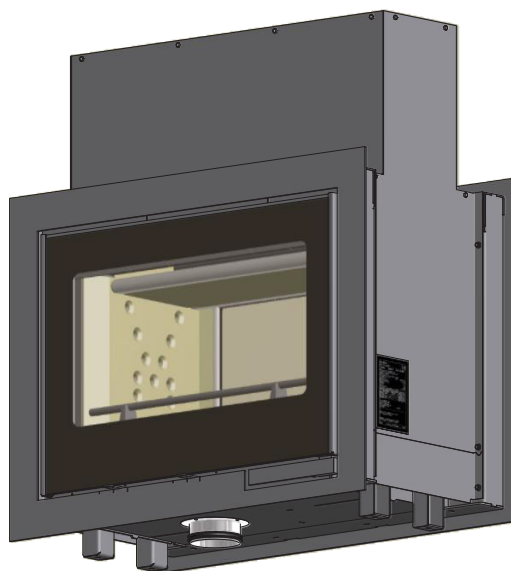
System zamkniętego spalania

Należy zastosować zamknięty system spalania dla kominka opalanego drewnem w przypadku nowego budownictwa i szczelnego domu. Podłączenie doprowadzenia powietrza do spalania z zewnątrz wykonuje się rurą wentylacyjną przechodzącą przez ścianę lub podłogę.

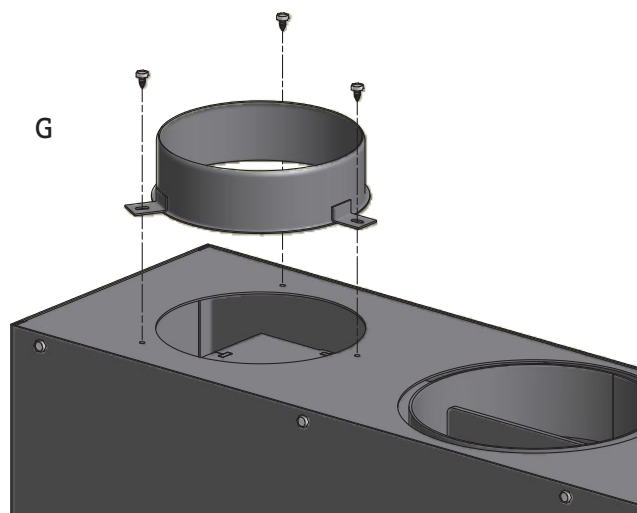
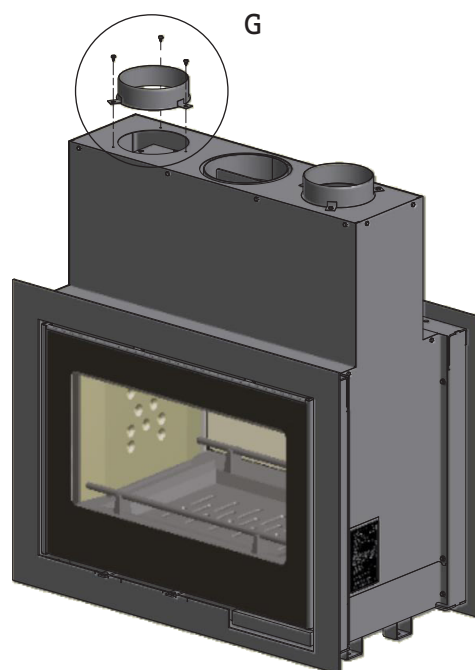
Zabronione jest odcięcie dopływu powietrza z tej rury za pomocą zaworu.

- Minimalna średnica rury wentylacyjnej powinna wynosić $\varnothing 100$ mm, a maksymalna długość 6 m z maksymalnie jednym kolaniem.

Zewnętrzne powietrze do spalania może zostać podłączone do króćca od spodniej strony komory spalania.



Montaż króćców konwekcyjnych



6 śrub heksagonalnych M 4,8 x 9,5

Technologia czystego spalania (CB)

Zakupiony przez Państwa kominek został wyposażony w technologię czystego spalania (CB). By zapewnić optymalne spalanie gazów uwalnianych w procesie spalania, powietrze jest prowadzone przez specjalnie zaprojektowany system kanałów. Ogrzane powietrze wędruje do komory spalania przez małe otworki znajdujące się z tyłu komory spalania.

Ilość pobieranego powietrza jest sterowana prędkością spalania i nie ma możliwości regulacji jego natężenia.

Dolna płyta dopalająca

Płyta dopalająca znajduje się w górnej części komory spalania. Ma ona za zadanie kierować i zatrzymać dym w komorze spalania przez dłuższy czas, zanim wydostanie się on przez komin. Proces ten obniża temperaturę spalin – im dłużej znajdują się one w kominku, tym więcej ciepła odzyskujemy. Przy przeprowadzaniu procesu czyszczenia, płytę dopalającą należy wyjąć - „Konserwacja kominka”. Ważne – płyty dopalające zostały wykonane z porowatego materiału ceramicznego, który jest w większym stopniu narażony na pęknięcia. Podczas palenia w kominku i przy wyjmowaniu płyt należy zachować ostrożność. Płyty dopalające są elementem ulegającym zużyciu i nie podlegają gwarancji.

Powietrze pierwotne

Mechanizm regulacji pierwotnego ujęcia powietrza jest używany do rozpalania ognia lub przyspieszenia procesu spalania w momencie załadowania kominka. Otwór wentylacyjny może pozostać otwarty od 0 - 50 %, jeśli stosowane jest drewno drzew liściastych, takich jak dąb czy buk. Zawór ujęcia powietrza pierwotnego może zostać zamknięty, jeśli do opalania używane jest drewno miękkie, takie jak brzoza czy sosna.

Ustawienia dla normalnego wsadu: 0 - 50 %

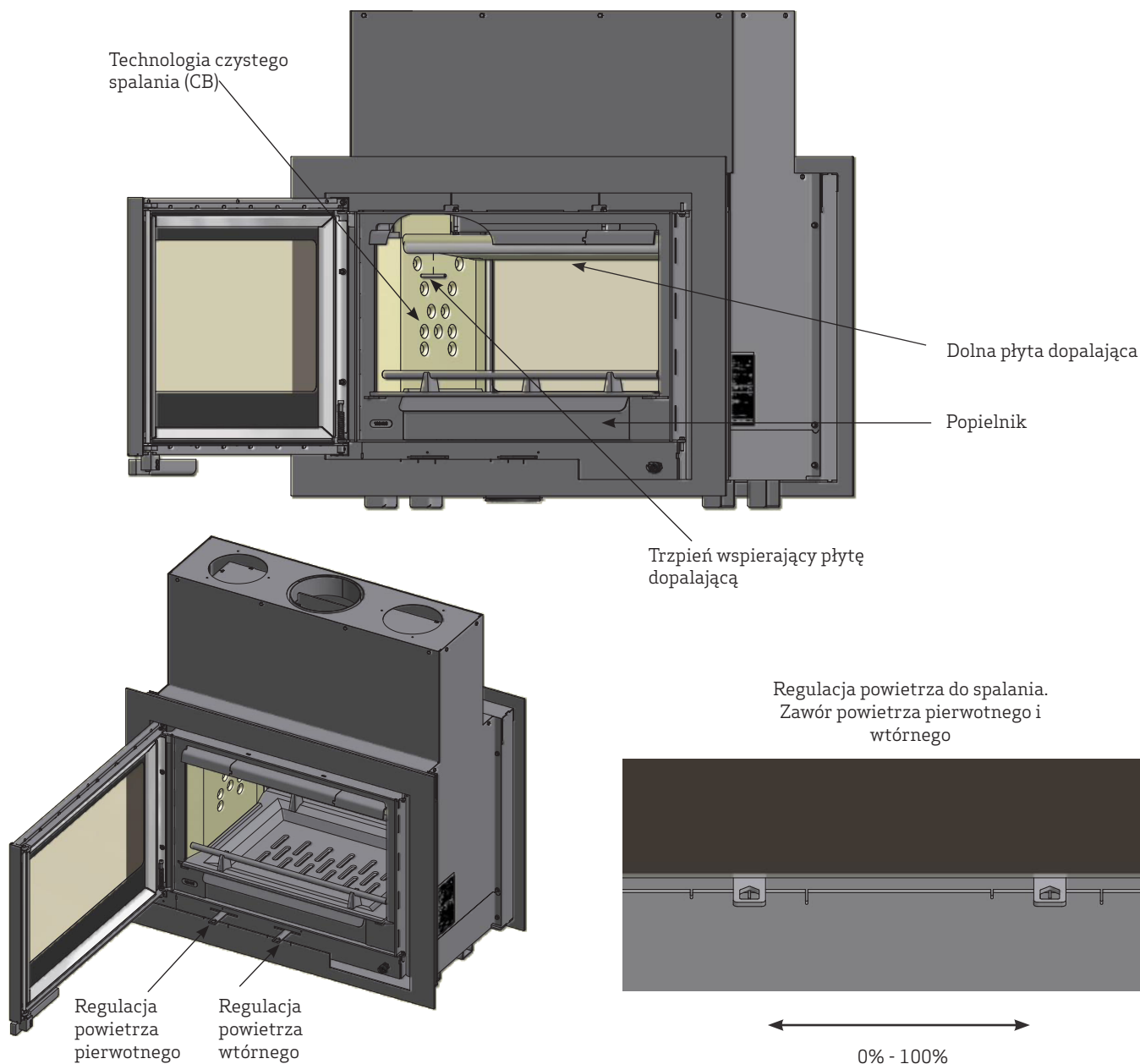
Powietrze wtórne

Powietrze wtórne jest wstępnie ogrzewane i pośrednio wprowadzane do kominka. W tym samym czasie, wtórny strumień powietrza czyści szybę, uniemożliwiając odkładanie się sadzy na jej powierzchni. Wtórny strumień powietrza wyznacza wydajność cieplną zakupionego przez Państwa kominka.

Ustawienia dla normalnego wsadu: 40 - 70 %

Popielnik

By mieć dostęp do popielnika, który znajduje się poniżej komory spalania, należy otworzyć szklane drzwiczki, aby przygotować sobie dostęp do popielnika. Podczas rozpalania ognia w kominku popielnik ma być zamknięty. Popielnik nie może być przepiętny i należy go regularnie czyścić.



Palenie przyjazne środowisku

Należy unikać całkowitego wygaszania płomienia w kominku, gdyż powoduje to spadek wydajności urządzenia. Gazy uwolnione podczas opalania nie spalają się z powodu niskiej temperatury panującej w komorze spalania. Część gazów zagęszcza się w kominku i osadza się w formie sadzy, a to z kolei może spowodować pożar w kominku. Dym uchodzący przez komin jest szkodliwy dla środowiska i ma nieprzyjemny zapach.

Rozpalanie

Zalecamy użycie podpałki lub podobnego produktu, który mogą Państwo zakupić u dealera firmy Scan. Stosowanie podpałki przyspiesza rozpalenie ognia w kominku i pozwala zachować czystość procesu spalania.

Zabrania się używać płynnej podpałki!

Rozpalanie „z góry na dół”

Przygotuj:

3 kawałki drewna o długości ok. 35 - 45 cm o masie około 1 kg każde;

1 kawałek drewna o średniej długości 30 - 35 cm i masie około 0,5 kg;

15 - 25 cienkich patyków drewna rozpałkowego o długości około 20 cm i całkowitej masie około 0,5 kg;

3 kawałki podpałki.

Umieścić duże polana po środku komory spalania w odległościach około 1 - 2 cm od siebie nawzajem. Ułożyć połowę drewna rozpałkowego w poprzek polan, tak by części drewna rozpałkowego nawzajem się krzyżowały. Na drewnie rozpałkowym umieścić najmniejsze polano. Następnie ułożyć pozostałą część drewna

rozpałkowego z przodu polana – rysunek poniżej. W przestrzenie między drewnem rozpałkowym włożyć podpałkę i rozpałkić.

Ustawić regulatory pierwotnego i wtórnego przepływu powietrza w pozycji maksymalnej na czas 20-30 minut. Gdy większe polana rozpał się, można ustawić regulatory pierwotnego i wtórnego przepływu powietrza w ustawieniu, które umożliwi osiągnięcie zamierzonych parametrów palenia.

Rozpalanie „z góry na dół” pozwala na bardziej ekologiczne rozpalenie ognia i pomaga w utrzymaniu szyb w drzwiach wkładu w czystości.

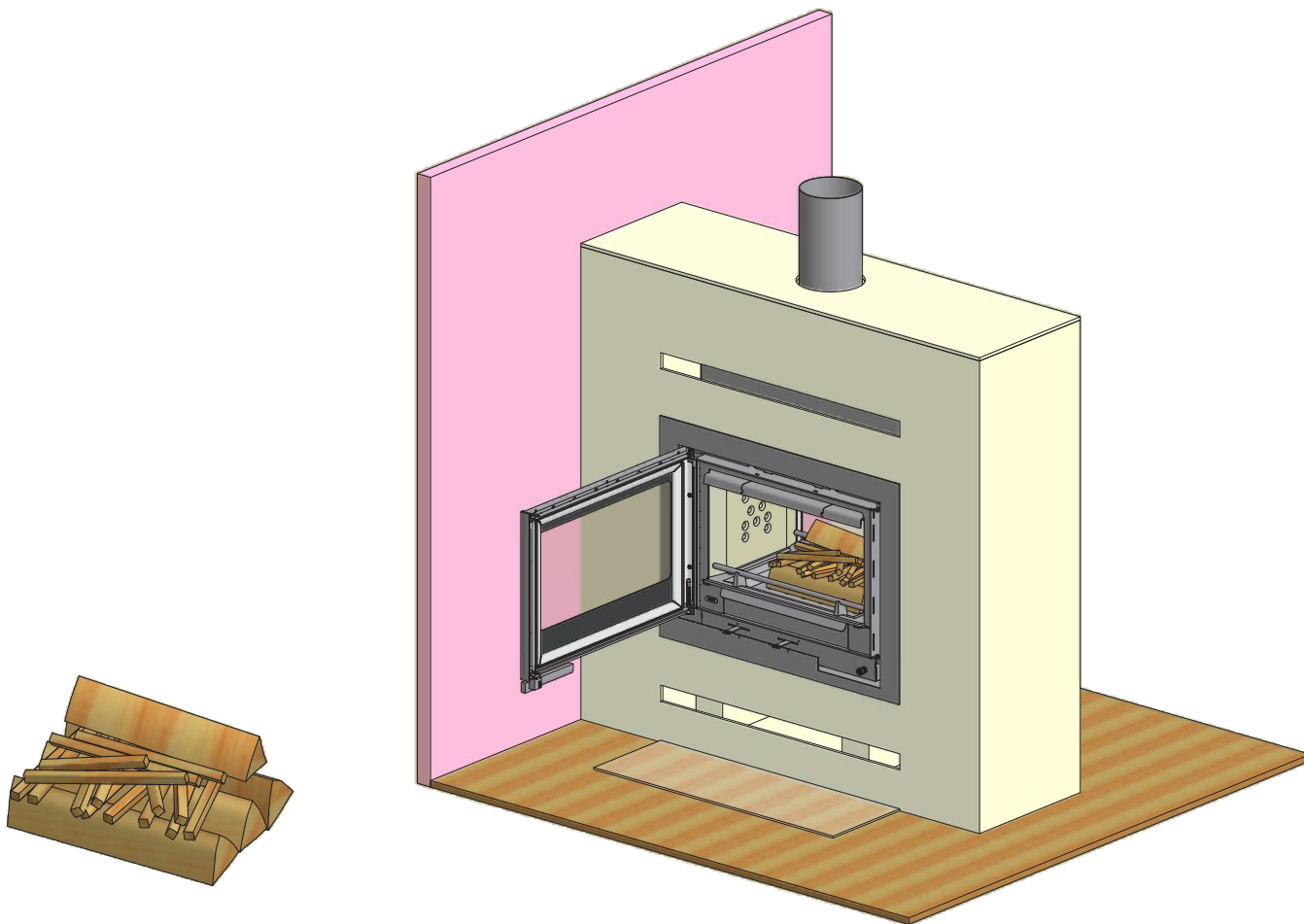
Ciągłe spalanie

Ważne jest, by utrzymać jak najwyższą temperaturę w komorze spalania. W ten sposób poprawiamy wydajność kominka, co jednocześnie zapewnia proces czystego spalania. Utrzymując wysoką temperaturę w komorze spalania, unikniemy odkładania się sadzy na szybach, a także na ścianach komory spalania. Podczas gdy kominek jest rozpalony, dym nie powinien się pojawiać, natomiast jedynie ruch powietrza powinien być widoczny, co wskazuje na prawidłowość zachodzącego procesu spalania.

Po zakończeniu fazy rozpalania, w kominku powinna pozostać warstwa niedopałków. W tym momencie należy rozpocząć dokładanie do ognia. Dołożyć do ognia 2-3 polana o masie około 1 kg i o maksymalnej długości około 35 - 45 cm.

Uwaga! Drewno powinno zająć się szybko, dlatego zaleca się ustawienie pozycji zaworu pierwotnego przepływu powietrza na maksimum. Spalanie drewna w zbyt niskiej temperaturze panującej w komorze spalania i z małym przepływem powietrza może doprowadzić do bardzo szybkiego spalania gazów (deflagracji), co w efekcie może spowodować uszkodzenie kominka.

Podczas dokładania do ognia (ponownego rozpalania), zawsze należy bardzo ostrożnie otwierać drzwiczki, by uniknąć wydostania się dymu. Nie należy dokładać opału, gdy ogień w kominku intensywnie płonie.



Eksploatacja podczas sezonu wiosennego lub jesiennego

Zaleca się sporadyczne rozpalanie kominka (na przykład jednym wsadem), by upewnić się, że zachodzi proces czystego spalania w komorze spalania, używając metody „z góry na dół” (instrukcja metody „z góry na dół” powyżej). Taką procedurę należy zwykle przeprowadzać podczas zmiennej pogody (wiosna/jesień), gdy potrzeba ogrzewania nie jest tak duża.

Dlaczego potrzebny jest komin

Komin jest elementem napędzającym kominek. Jego działanie wpływa w znacznym stopniu na prawidłowe funkcjonowanie kominka. Ciąg istniejący w kominie wytwarza podciśnienie w kominku. To podciśnienie zasysa dym i usuwa go przez płyty dopalające, by napędzać spalanie w kominku. Powietrze potrzebne do procesu spalania ma jeszcze jedno zastosowanie – pozwala utrzymać szklane drzwiczki w czystości - bez odkładającej się sadzy.

Ciąg w kominie powstaje w wyniku różnic temperatur w środku i na zewnątrz komina. Im większa różnica temperatur, tym silniejszy ciąg w kominie. Z tego powodu należy zadbać, by komin osiągnął temperaturę roboczą przed ustawieniem przepustnicy, która ograniczy spalanie w kominku (komin wykonany z cegły osiąga temperaturę roboczą znacznie dłużej niż komin wykonany ze stali). Istotne jest, by komin osiągnął temperaturę roboczą jak najszybciej w dni, kiedy ciąg w kominie jest słabszy, co może być spowodowane nieodpowiednimi warunkami atmosferycznymi. Należy upewnić się, że opał rozpali się tak szybko, jak to możliwe (z widocznym płomieniem). W takim celu należy pociąć drewno na małe kawałeczki i użyć dodatkowej rozpałki.

Po dłuższej przerwie w eksploatacji należy sprawdzić kanał dymowy w kominie i upewnić się, że przepływ powietrza nie jest niczym blokowany. Istnieje możliwość podłączenia kilku urządzeń do jednego komina. Zanim jednak wykonane zostanie takie podłączenie, należy skonsultować się z kominiarzem, który udzieli nam informacji, czy wykonanie takiego podłączenia jest zgodne z przepisami.

Bez względu na to, jak dobre parametry posiada Państwa komin, nie będzie on funkcjonował prawidłowo, jeżeli użycie nie będzie prawidłowe. Jednakże należy pamiętać, że komin słabej konstrukcji może dać bardzo dobre wyniki pod warunkiem zachowania zasad prawidłowej eksploatacji.

Eksploatacja w różnych warunkach atmosferycznych

Wiatr wiejący w kierunku komina może mieć duży wpływ na działanie kominka przy wietrze o różnej sile. Może zaistnieć potrzeba dostosowania przepływu powietrza, by zoptymalizować spalanie. Instalacja przepustnicy w kanale dymowym umożliwi regulację siły ciągu przy zmieniającej się sile wiatru.

Mgła może także mieć duży wpływ na siłę ciągu w kominie. W takim przypadku należy ponownie dostosować ustawienia strumienia powietrza, by osiągnąć zadowalające wyniki spalania.

Uwagi ogólne

Zakupiony przez Państwa kominek nie jest przeznaczony do ciągłego, nieustannego opalania przez okresy dłuższe niż 24 godziny.

UWAGA! Podczas eksploatacji elementy kominka, a przede wszystkim części zewnętrzne, rozgrzewają się do wysokich temperatur. Zaleca się zachować szczególną ostrożność.

Nie należy całkowicie oczyszczać komory spalania z popiołu. Ogień będzie się palił najlepiej przy warstwie popiołu o średniej grubości ok. 20 mm.

Nie należy usuwać popiołu do pojemnika wykonanego z materiałów palnych, gdyż popiół może zawierać tłące się niedopałki jeszcze długo po zakończeniu cyklu palenia.

Podczas przerw w eksploatacji, należy zamknąć zawory by uniknąć wychładzania komory spalania i kanału dymowego w kominie.

Po dłuższych przerwach w eksploatacji, zanim rozpalimy w kominku, należy sprawdzić kanały dymowe czy nie powstały w nich blokady.

Pożar w kominie

W przypadku pożaru w kominie, ustawić drzwiczki kominka, popielnik i wszelkie zawory w kominku w pozycji zamkniętej. Na wypadek zagrożenia pożarowego, należy skontaktować się ze strażą pożarną.

Przed ponownym paleniem, zaleca się wezwanie kominiarza, by przeprowadził inspekcję komina.

Opał

Wybór drewna/opalu

Możecie Państwo wybrać jakikolwiek typ drewna do opalania kominka. Jednakże twarde drewno, takie jak buk czy jesion, lepiej sprawdza się niż miękkie drewno – paląc się równo i pozostawiając małą ilość popiołu. Inne rodzaje drewna takie jak klon, brzoza i świerk jest bardzo dobrą alternatywą (można używać zamiennie).

Obsługa

Drewno na opał jest najlepsze, gdy zostanie ścięte i połupane na polana przed 1 maja. Należy pamiętać, by długość pociętych polan odpowiadała wymiarom komory spalania posiadanego kominka. Zalecamy użycie polan o średnicy 6-10 cm. Długość polan powinna być o 6 cm krótsza niż komora spalania. W ten sposób pozostawiamy wystarczająco dużo miejsca w komorze spalania by umożliwić cyrkulację powietrza. Drewno na opał o większej średnicy niż ta podana powyżej, należy pociąć. Pocięte drewno wysycha szybciej.

Składowanie

Należy składować tarcicę i pocięte polana w suchym miejscu przez okres 1-2 lat przed wykorzystaniem ich do opalania. Drewno będzie wysychać szybciej, jeśli umieścimy je w przewiewnym miejscu. Zanim wykorzystamy drewno jako opał, należy złożyć je na kilka dni w temperaturze pokojowej. Należy ponadto pamiętać, że drewno wchłania bardzo dużo wilgoci w czasie jesieni i zimy.

Wilgotność

Mając na względzie postawę pro-ekologiczną i optymalne spalanie, drewno na opał powinno być idealnie wysuszone, by nadawało się do wykorzystania jako opał. Maksymalna wilgotność suchatkowa, którą dopuszcza się w drewnie na opał, nie może przekroczyć 21%. Stopień wilgotności pomiędzy 15 -18% daje najlepsze rezultaty. Aby łatwo sprawdzić czy drewno na opał jest już gotowe należy uderzyć dwoma polanami o siebie. Gdy dźwięk wydawany przez nie będzie niski oznacza to, że drewno jest nadal mokre.

Jeśli użyte zostanie wilgotne drewno, większość ciepła wyprodukowana w procesie spalania zostanie zużyta na odparowanie wody z polan. W takim przypadku temperatura w kominku nie wzrośnie, a pomieszczenie nie zostanie wystarczająco ogrzane. Oczywiście palenie mokrym opałem nie jest oszczędne, a ponadto powoduje odkładanie się sadzy na szybach, płytach wewnętrznych, w kominku i kominie. Co więcej, opalanie kominka wilgotnym drewnem powoduje odkładanie się zanieczyszczeń.

Jednostki miary drewna

Istnieją różnorodne jednostki miary dla drewna. Zanim dokonacie Państwo zakupu opału, zalecamy zapoznanie się z terminami. Istnieje wiele informatorów na ten temat, które możecie Państwo znaleźć na przykład w bibliotekach państwowych.

Zabronione rodzaje opału

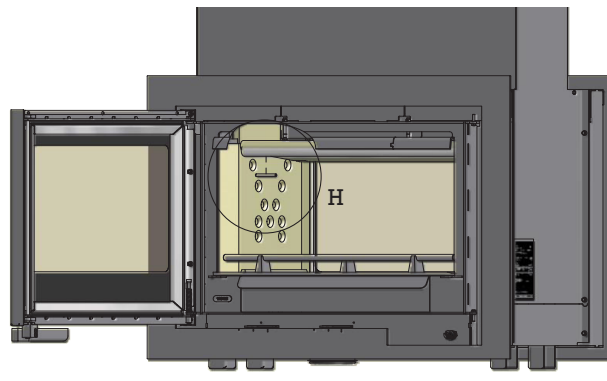
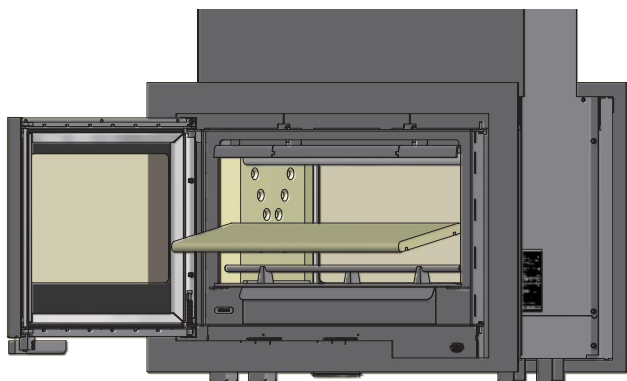
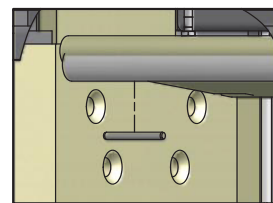
Zabronione jest używanie drewna malowanego, impregnowanego, klejonego lub wyrzuconego przez morze. Nigdy nie należy używać jako opału płyt wiórowych, plastików lub papieru poddanego obróbce chemicznej. Powyższe materiały stanowią zagrożenie dla ludzi, środowiska, Państwa kominka i komina. Należy używać jedynie drewna wysokiej jakości przygotowanego do palenia w kominku.

Kaloryczność opału

Kaloryczność jest różna dla różnych typów drewna. Niektóre gatunki drewna dają więcej ciepła podczas gdy innych gatunków drewna potrzeba więcej by wytworzyć taką samą ilość ciepła. Niniejsza instrukcja obsługi zakłada użycie buku do opalania kominka. Drewno tego gatunku jest wysokokaloryczne i łatwo dostępne. Jeśli używacie Państwo dębu i buku jako opału, należy zwrócić uwagę na fakt, że ten typ drewna posiada dużo wyższą kaloryczność niż brzoza. Należy upewnić się, że używacie Państwo odpowiedniej ilości opału (nie za dużej, by uniknąć uszkodzenia na skutek przegrzania).

Rodzaje drewna	Kg suchego drewna/m ³	W porównaniu do buku
Grab	640	110%
Buk/Dąb	580	100%
Jesion	570	98%
Klon	540	93%
Brzoza	510	88%
Sosna	480	83%
Jodła	390	67%
Topola	380	65%

H



Konserwacja kominka

Za wyjątkiem regularnego czyszczenia komina, zakupiony przez Państwa kominek nie wymaga żadnych, innych szczególnych czynności mających na celu jego konserwację.

Należy stosować jedynie oryginalne części zamienne do konserwacji i napraw Państwa kominka.

Uwaga! Należy upewnić się, że kominek wystygł przed rozpoczęciem czynności konserwacyjnych lub naprawczych.

Powierzchnie pokryte farbą

Kominek należy czyścić za pomocą suchej, miękkiej szmatki.

Jeśli warstwa zewnętrzna kominka uległa zniszczeniu, istnieje możliwość zakupienia farby w spray'u od autoryzowanego dealera produktów firmy Scan. Różnice w kolorze pomiędzy farbą w spray'u, a kolorem farby na kominku mogą być widoczne. Dlatego też spray należy rozpylić na większej powierzchni, by osiągnąć efekt naturalnego przejścia pomiędzy kolorami. By uzyskać jak najlepsze efekty, należy nanieść spray naprawczy, gdy kominek jeszcze nie ostygł.

Czyszczenie szkła

Kominki Scan są zaprojektowane w taki sposób, by zapobiec nagromadzeniu się sadzy na szkłe. Najlepszym sposobem by tego uniknąć, jest zapewnienie odpowiedniej ilości powietrza do spalania. Ponadto, istotnym jest użycie jedynie suchego drewna do opalania, a także posiadanie komina o odpowiednich wymiarach.

Nawet jeśli zastosują się Państwo do wszystkich wyżej wymienionych zaleceń, cienka warstwa sadzy nadal będzie odkładać się na powierzchni szkła. By pozbyć się nagromadzonej sadzy wystarczy jedynie przetrzeć szkło suchą szmatką i ewentualnie płynem do czyszczenia szyb. Państwa dealer posiada w sprzedaży płyn do czyszczenia szyb kominkowych.

Płyty wewnętrzne komory spalania

Na płytach wewnętrznych komory spalania mogą pojawić się niewielkie pęknięcia wywołane wilgocią lub też procesem ogrzewania/ostudzenia. Powyższe pęknięcia nie mają negatywnego wpływu na działanie kominka lub jego żywotność.

Jeśli płyty zaczynają się kruszyć, wówczas należy je wymienić. Płyty wewnętrzne komory spalania nie podlegają gwarancji..

Uszczelki ceramiczne

Wszystkie kominki zaopatrzone są w uszczelki wykonane z materiałów ceramicznych. Są one zazwyczaj używane w kominku, drzwiczkach i/lub szkłe. Uszczelki ulegają zużyciu i podlegają wymianie, jeśli zaistnieje taka konieczność.

Uszczelki ceramiczne nie podlegają gwarancji.

Czyszczenie komina i kominka

Należy stosować się do przepisów dotyczących czyszczenia komina. Do tego celu należy wezwać kominiarza. Regularne czyszczenie komina jest również dobrą okazją do czyszczenia kominka.

Zanim rozpoczniemy czyszczenie kominka i przewodu kominowego, należy zdemontować płyty dopalające.

Wymowanie płyt dopalających

Należy zachować dużą ostrożność przy wymowaniu płyt dopalających z kominka.

Unieść dolną płytę, usunąć trzpienie mocujące i wyjąć płytę.

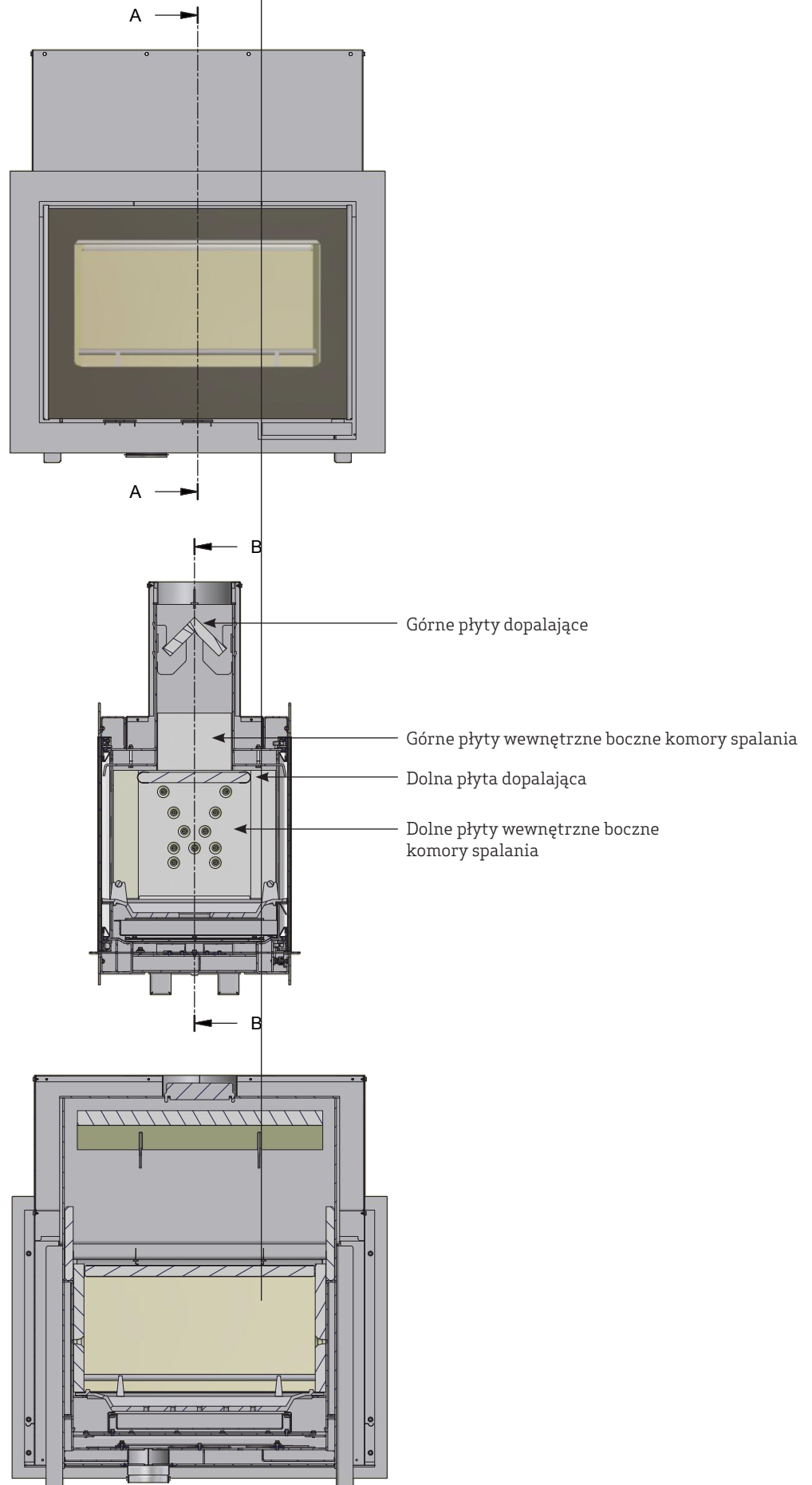
Ważne! Dolna płyta dopalająca podpira boczne płyty wewnętrzne komory spalania, które mogą spaść lub obniżyć się po wyjęciu dolnej płyty dopalającej.

By wyjąć górne płyty dopalające, należy wyjąć boczne płyty wewnętrzne komory spalania. Płyty dopalające należy unieść z uchwytów i obrócić do dołu, a następnie wyjąć na zewnątrz komory spalania.

Kontrola kominka

Firma Scan S. A. zaleca dokładne sprawdzenie urządzenia po przeprowadzonym czyszczeniu. Należy sprawdzić wszystkie powierzchnie, czy nie ma na nich pęknięć, czy wszystkie łączenia są dobrze spasowane, czy uszczelki są prawidłowo umieszczone w odpowiednich miejscach. Wszelkie zużyte, stwardniałe bądź odkształcone uszczelki powinny zostać wymienione.

Umieszczanie płyt dopalających i bocznych płyt wewnętrznych komory spalania



Dym wydostaje się z kominka

- Wilgotne drewno;
- Nieodpowiednie parametry ciągu w kominie;
- Sprawdzić czy kanały dymowe/komin nie jest zablokowany;
- Sprawdzić czy komin ma odpowiednią wysokość w stosunku do otoczenia budynku;
- Sprawdzić czy w tylnym ujściu przewód kominowy nie ogranicza ciągu w kominie;
- Podciśnienie w pomieszczeniu, w którym zamontowany jest kominiek;
- Drzwiczki kominka zostały otwarte zanim tłące się niedopałki w palenisku uległy wystarczającemu wypaleniu.

Drewno pali się za szybko

- Nieprawidłowe ustawienie zaworów powietrznych
- Płyty dopalające nieprawidłowo zainstalowane bądź też ich brak
- Opał gorszego gatunku (odpadki z obróbki drewna, palety, etc.)
- Zbyt duży lub za wysoki komin.

Sadza odkładająca się na szybie

- Nieprawidłowe regulacja powietrza wtórnego
- Zbyt duży dopływ powietrza pierwotnego
- Wilgotne drewno
- Zbyt duże polana
- Opał gorszego gatunku (odpadki z obróbki drewna, palety, etc.)
- Niewystarczający ciąg w kominie
- Podciśnienie w pomieszczeniu, w którym zamontowany jest kominiek

Nadmierne odkładanie się sadzy w kominie

- Słabe spalanie (wymagany większy dopływ powietrza)
- Wilgotne drewno

Powierzchnia kominka zmienia kolor na szary

- Przegrzanie (patrz wskazówki odnoszące się do palenia)

Słabe właściwości grzewcze

- Wilgotne drewno
- Niewystarczająca ilość opału
- Opał gorszego gatunku o małej kaloryczności
- Płyty deflektora nieprawidłowo zamontowane

Nieprzyjemny zapach wydobywający się z kominka

- Lakier znajdujący się na powierzchni kominka twardnieje podczas pierwszego palenia, co może być źródłem nieprzyjemnego zapachu. W takim przypadku należy otworzyć okno lub drzwi dla lepszej wentylacji i przy następnym paleniu w kominie upewnić się, że jest on wystarczająco rozgrzany.
- Podczas rozgrzewania i studzenia, kominiek może wydawać odgłosy stukania. Jest to spowodowane wysoką różnicą temperatur, na jakie zostały narażone różne materiały, z których wykonany jest kominiek. Nie stanowi to jednak wady produktu.

Gwarancja

Wszystkie produkty firmy Scan są wykonane z wysokiej jakości materiałów i podlegają surowym wymogom kontroli jakości zanim opuszczą fabrykę. Nasze produkty podlegają pięcioletniej gwarancji na wszelkie wady i błędy wynikające z procesu produkcji.

W przypadku składania reklamacji u autoryzowanego dealera firmy Scan należy podać numer rejestracyjny zakupionego przez Państwa kominka.

Gwarancja dotyczy wszelkich części, które według firmy Scan wymagają naprawy bądź wymiany wynikającej z błędów w procesie produkcji lub z wadliwości materiału.

Gwarancja obowiązuje tylko w przypadku pierwszego właściciela i nie może być przenoszona na późniejszych właścicieli (za wyjątkiem wcześniejszej sprzedaży).

Gwarancji podlegają tylko uszkodzenia wynikające z procesu produkcji bądź też wadliwej budowy.

Gwarancja nie obejmuje

- Części, które uległy zniszczeniu wskutek eksploatacji, takie jak płyty wewnętrzne komory spalania, płyty dopalające, ruchome ruszty, szyby i uszczelnienia (poza wadami, których istnienie stwierdzono przy dostawie).
- Uszkodzeń będących skutkiem transportu, składowania i niewłaściwego montażu lub też późniejsze uszkodzenia.
- Odkładania się sadzy będącego skutkiem słabego ciągu w kominie, używania wilgotnego drewna lub nieprawidłowego użycia.
- Kosztów dodatkowego ogrzewania połączonego z naprawą.
- Kosztów transportu.
- Kosztów dotyczących instalacji i demontażu kominka

Gwarancja zostaje anulowana

- W przypadku nieprawidłowej instalacji (osoba instalująca odpowiada za przestrzeganie przepisów, wymogów i regulaminu razem z zasadami instalacji zawartymi w instrukcji).
- W przypadku nieprawidłowej eksploatacji, używania nieodpowiedniego opału lub nieoryginalnych części (patrz niniejsza instrukcja obsługi).
- Jeśli numer rejestracyjny produktu został usunięty bądź uszkodzony.
- W przypadkach napraw, które wynikają z niestosowania się do zaleceń producenta bądź autoryzowanego dealera firmy Scan.
- W przypadku jakiegokolwiek manipulacji i naruszenia stanu oryginalnego odnoszącego się do produktów firmy Scan i jej akcesoriów.
- Niniejsza gwarancja obowiązuje w krajach, do których niniejszy produkt firmy Scan został pierwotnie dostarczony.

Zaleca się używanie wyłącznie oryginalnych części zamiennych lub części zalecanych przez producenta. .

Wersja
PL 90085500-5
17.01.2012

Scan A/S - DK-5492 Vissenbjerg

