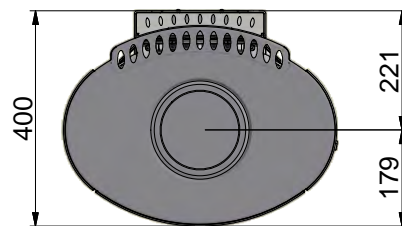
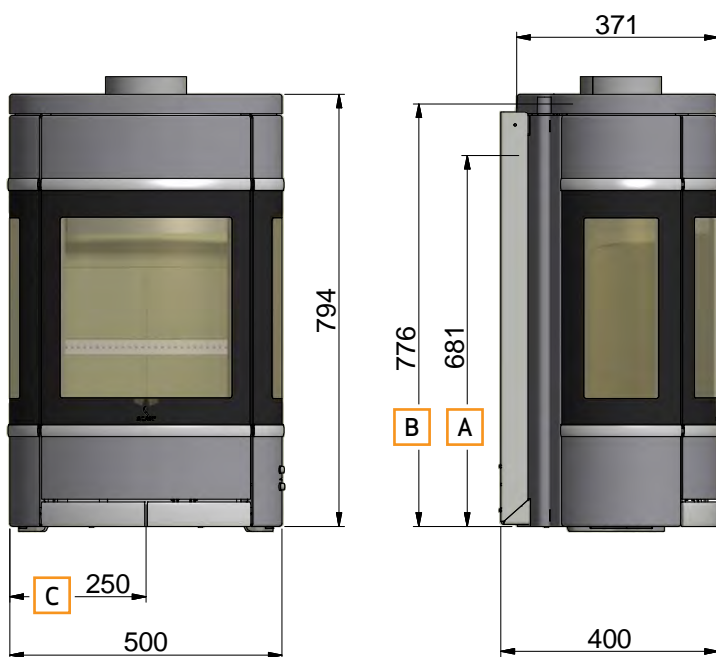


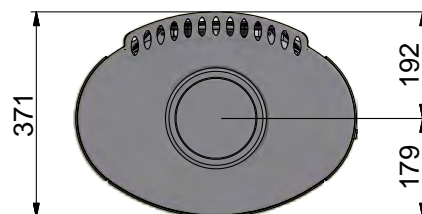
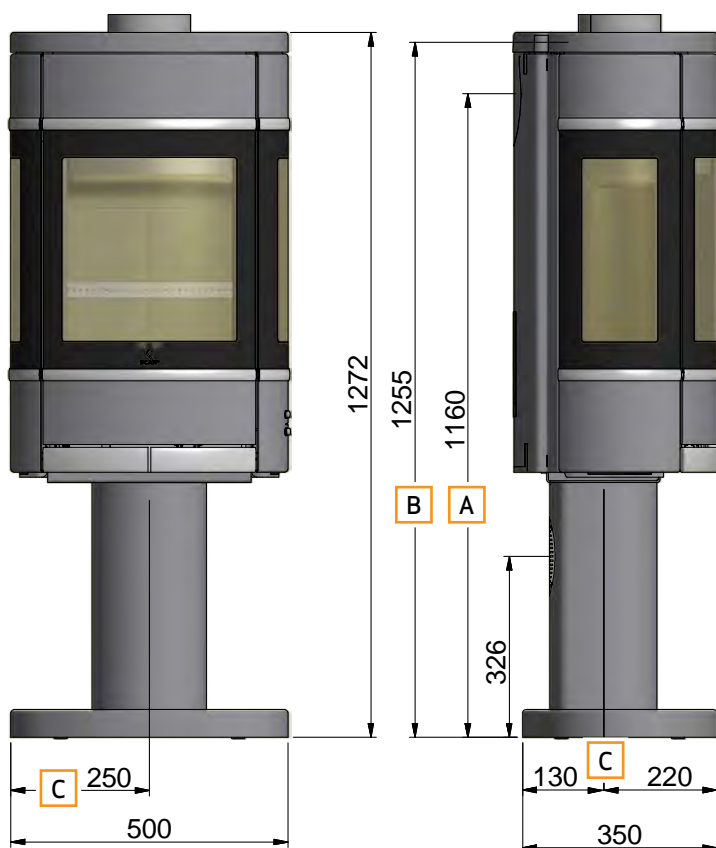
RYSUNEK TECHNICZNY Z WYMIARAMI SCAN 68-2, 68-7 + 68-8 (PIEC WISZĄCY)



- A** Oś tylnego wylotu spalin
- B** Odległość do początku króćca przy górnym wylocie spalin
- C** Oś doptywu świeżego powietrza

Wszystkie wymiary podane w milimetrach

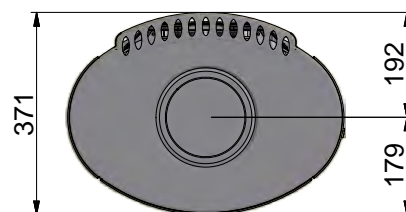
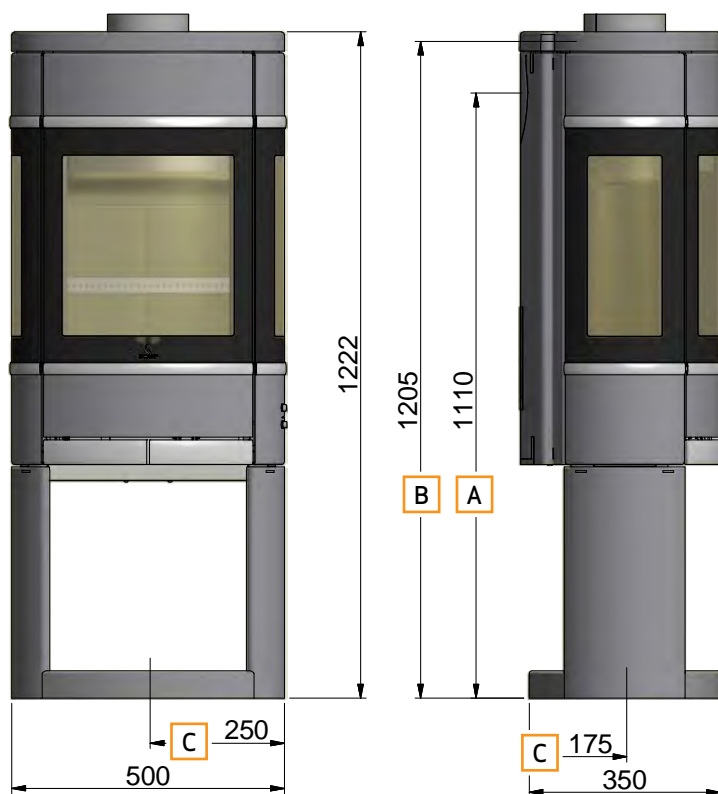
RYSUNEK TECHNICZNY Z WYMIARAMI SCAN 68-3, 68-4, 68-9 + 68-10 (PIEC NA NODZIE)



- A** Oś tylnego wylotu spalin
- B** Odległość do początku króćca przy górnym wylocie spalin
- C** Oś doptywu świeżego powietrza

Wszystkie wymiary podane w milimetrach

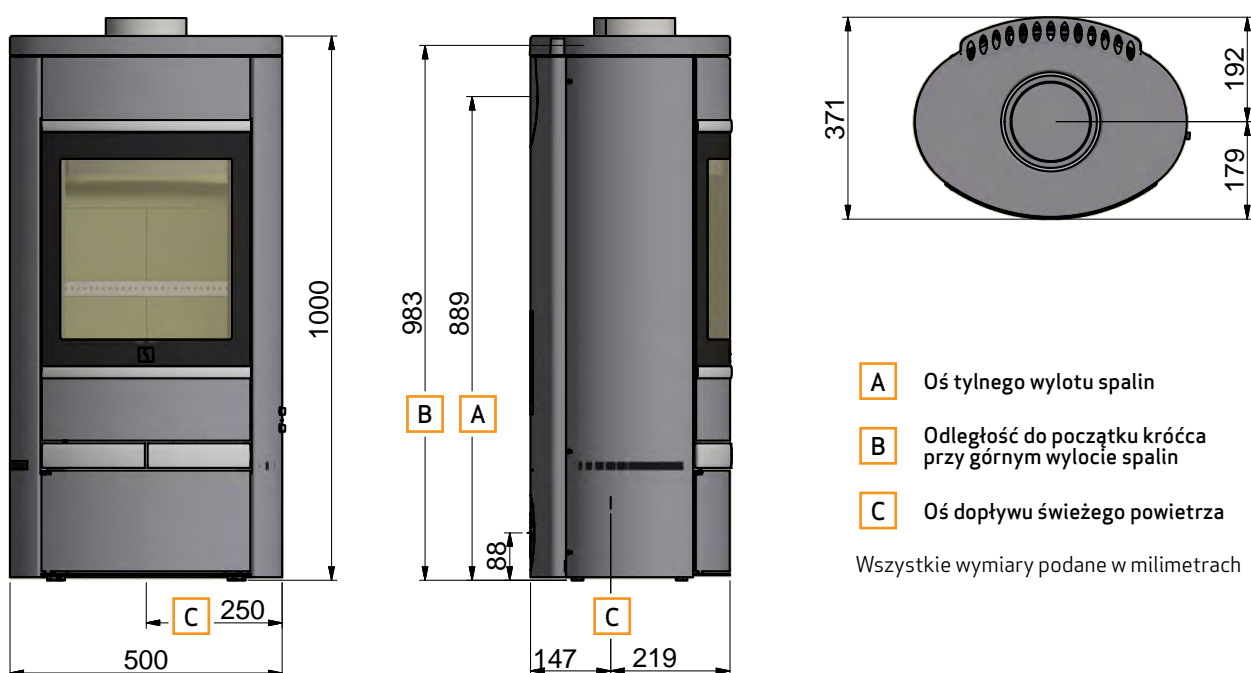
RYSUNEK TECHNICZNY Z WYMIARAMI SCAN 68-11 + 68-12 (PIEC NA P. PRZESTRZAŁOWEJ)



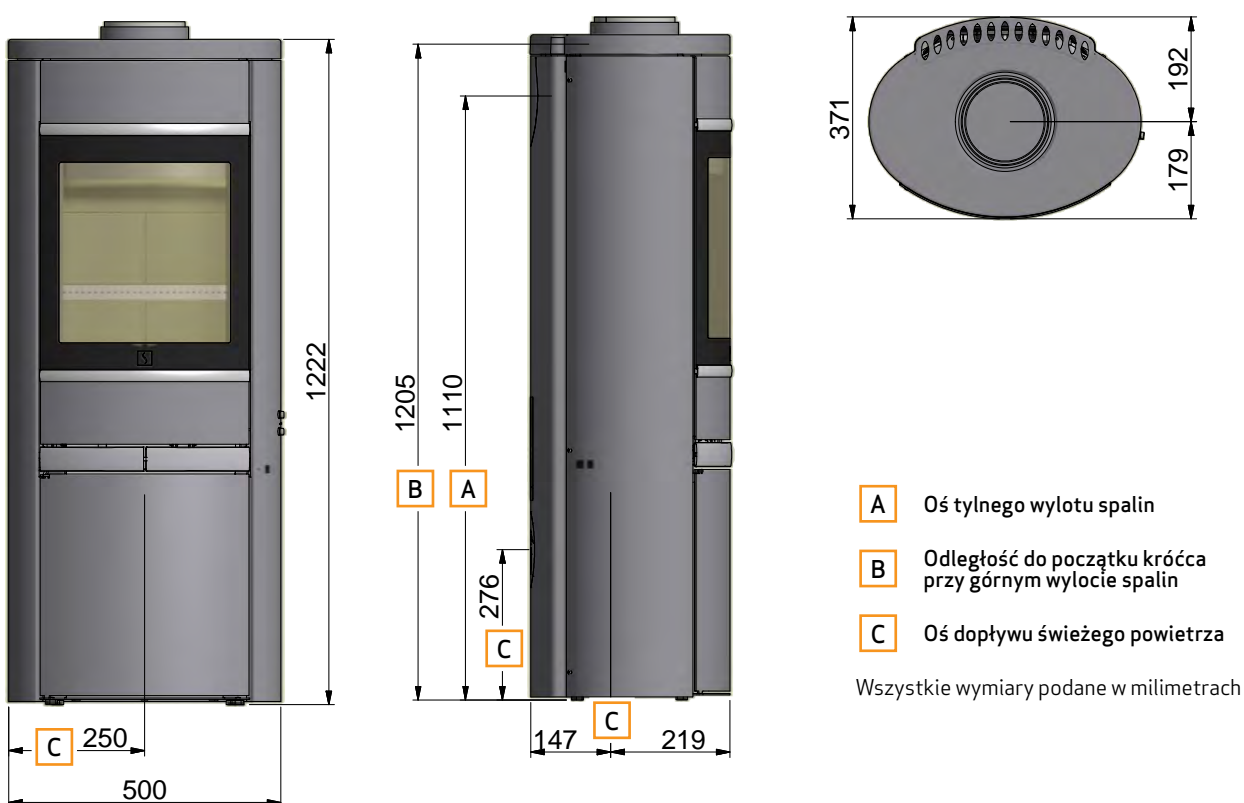
- A** Oś tylnego wylotu spalin
- B** Odległość do początku króćca przy górnym wylocie spalin
- C** Oś dopływu świeżego powietrza

Wszystkie wymiary podane w milimetrach

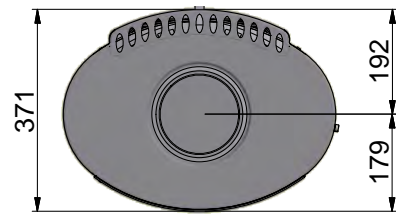
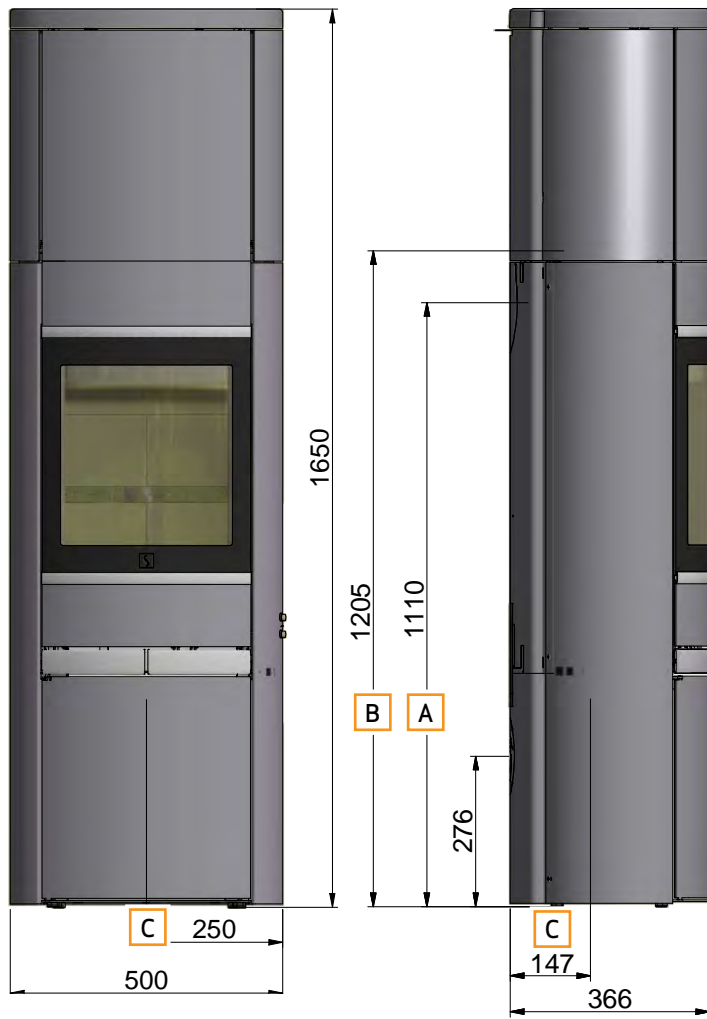
RYSUNEK TECHNICZNY Z WYMIARAMI SCAN 68-13 LB (NISKA PODSTAWA)



RYSUNEK TECHNICZNY Z WYMIARAMI SCAN 68-13 + 68-14 (PIEC KOMPLETNY, BOKI STALOWE)



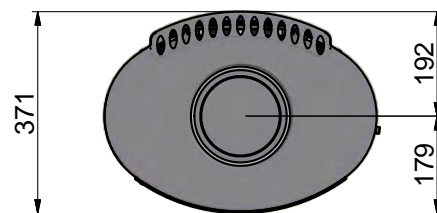
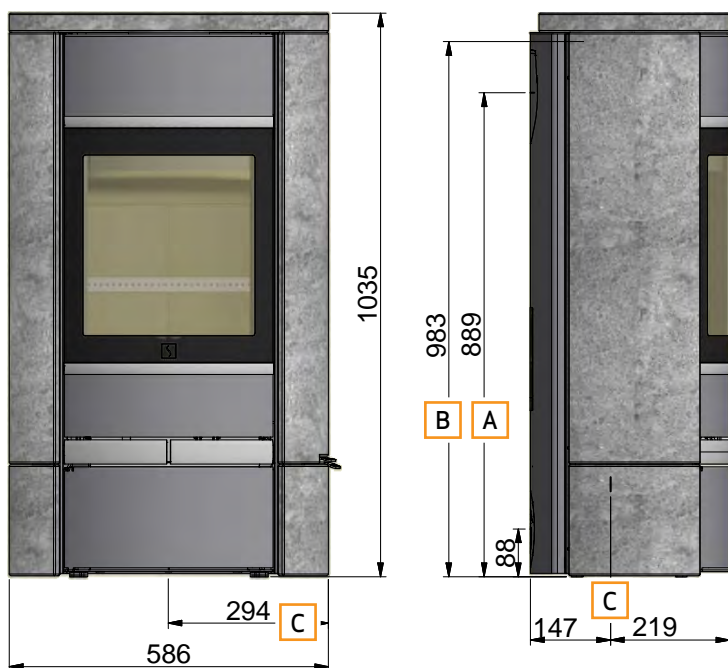
RYSUNEK TECHNICZNY Z WYMIARAMI 68-13 + 68-14 HT (HIGH TOP)



- A** Oś tylnego wylotu spalin
- B** Odległość do początku króćca przy górnym wylocie spalin
- C** Oś dopływu świeżego powietrza

Wszystkie wymiary podane w milimetrach

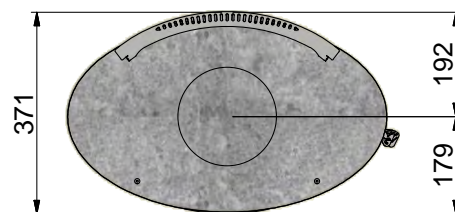
RYSUNEK TECHNICZNY Z WYMIARAMI SCAN SCAN 68-15 LB (NISKA PODSTAWA + STEATYT)



- A** Oś tylnego wylotu spalin
- B** Odległość do początku króćca przy górnym wylocie spalin
- C** Oś doływu świeżego powietrza

Wszystkie wymiary podane w milimetrach

RYSUNEK TECHNICZNY Z WYMIARAMI SCAN 68-15 (PIEC KOMPLETNY, STEATYT)



- A** Oś tylnego wylotu spalin
- B** Odległość do początku króćca przy górnym wylocie spalin
- C** Oś doływu świeżego powietrza

Wszystkie wymiary podane w milimetrach