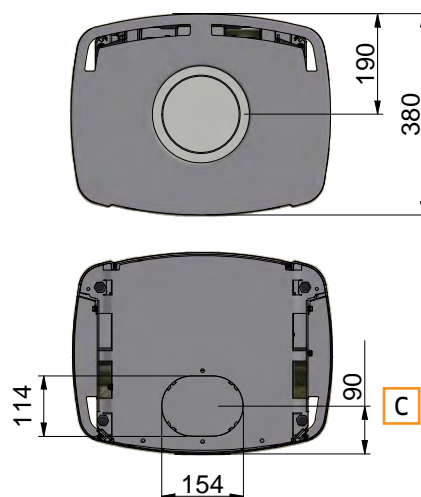
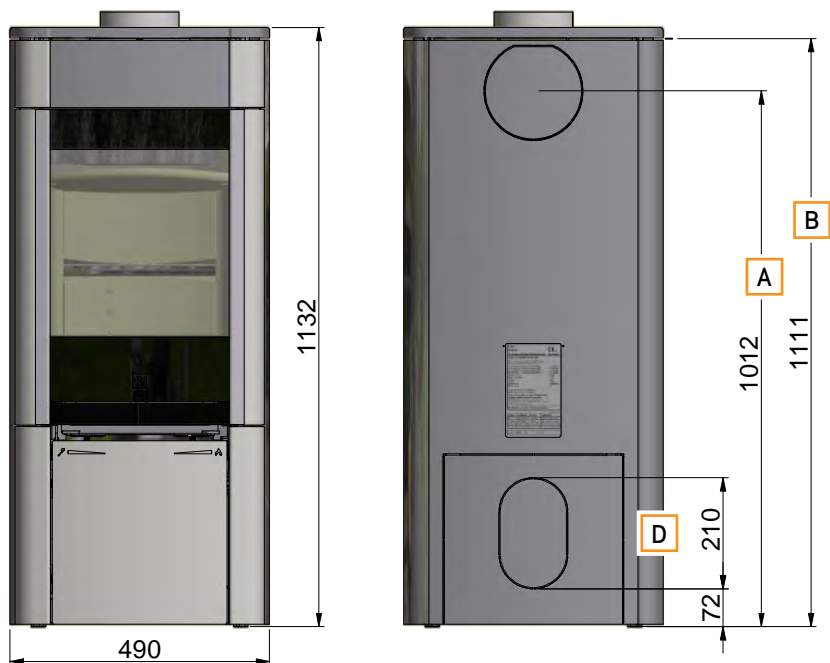


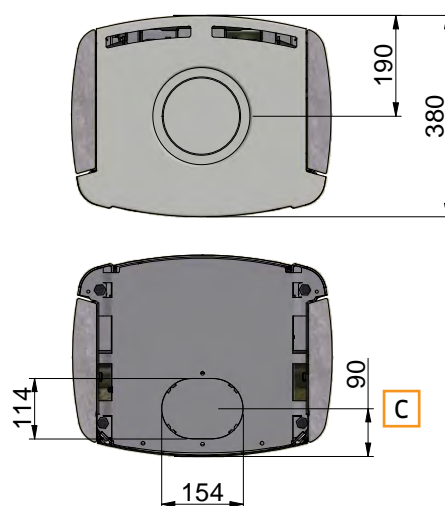
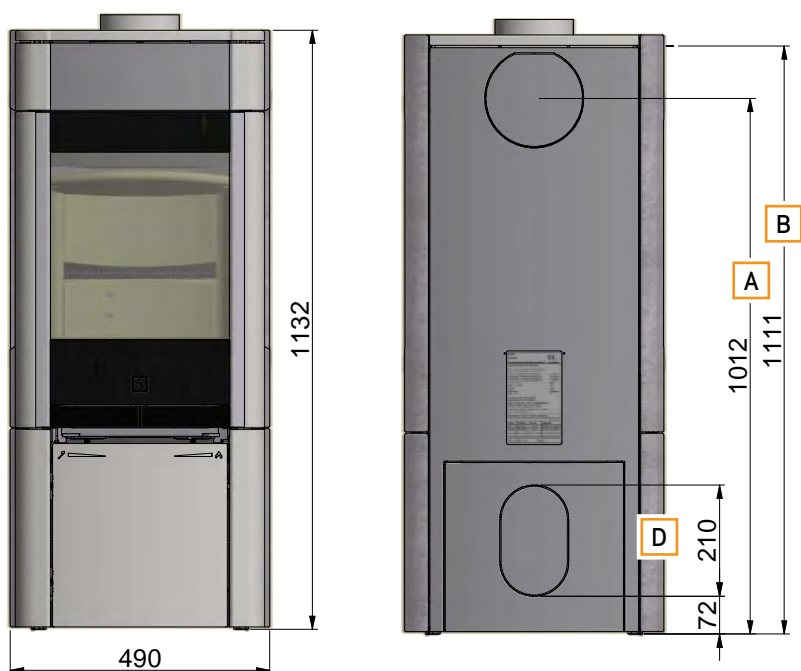
RYSUNKI WYMIAROW SCAN 65-1 I 65-2



- A** Oś tylnego wylotu spalin
- B** Odległość do początku króćca przy górnym wylocie spalin
- C** Oś doprowadzenia powietrza zewnętrznego, dół
- D** Tylny dopływ powietrza zewnętrznego

Wszystkie wymiary podane w milimetrach

RYSUNKI WYMIAROW SCAN 65-3 I 65-4 (STEATYT)



- A** Oś tylnego wylotu spalin
- B** Odległość do początku króćca przy górnym wylocie spalin
- C** Oś doprowadzenia powietrza zewnętrznego, dół
- D** Tylny dopływ powietrza zewnętrznego

Wszystkie wymiary podane w milimetrach