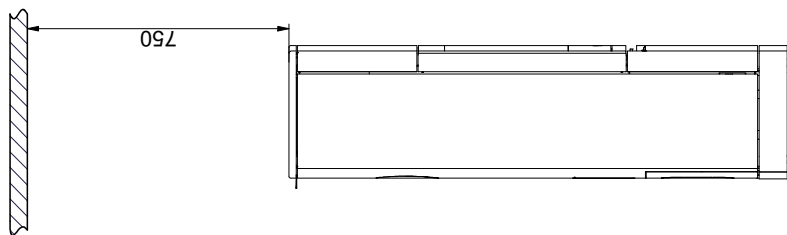
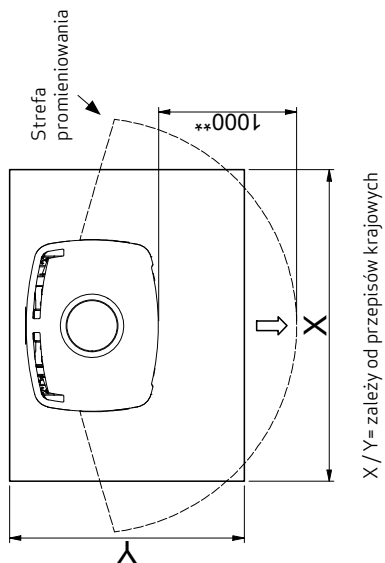


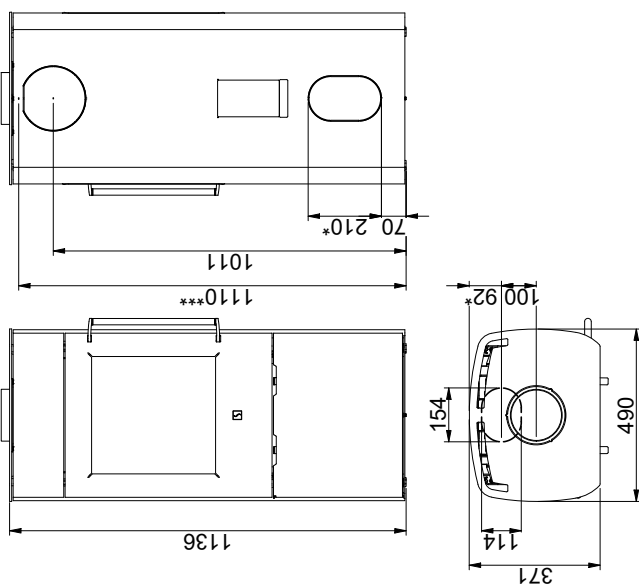
Sufit z materiałów palnych  
(wszystkie modele)



Płyta podłogowa



Scan 41-1 - Scan 42-2



Materiał palny

Wszystkie odległości zostały wyrażone w mm.  
Wszystkie podane odległości stanowią wartości minimalne  
\* Dopyw świeżego powietrza Ø 100 mm  
\*\* Minimalna odległość od mebli/materiałów palnych  
\*\*\* Odległość do początku króćca dymowego przy górnym podłączeniu