

PL SCAN 5004 FR/FL

PL - INSTRUKCJA MONTAŻU I OBSŁUGI

SCAN 5004 FR/FL



SCAN®

INSTRUKCJA MONTAŻU I OBSŁUGI SCAN 5004 FR/FL

PL SCAN 5004 FR/FL

GRATULUJEMY PAŃSTWU ZAKUPU KOMINKA SCAN

Zakupiliście Państwo piec jednego z wiodących w Europie producentów kominków na drewno i jesteśmy pewni, że będziecie przez wiele lat zadowoleni z zakupu.

Aby jak najlepiej wykorzystać swój piec, ważne jest, aby przestrzegać naszych porad i wskazówek. Zanim przystąpicie Państwo do montażu kominka, zalecamy dokładne zapoznanie się z niniejszą „Instrukcją montażu i obsługi”.

SCAN 5004 FR



SCAN 5004 FL



SPIS TREŚCI

■ DANE TECHNICZNE			4
Instalacja	4	Dane techniczne i wymiary	5
Bezpieczeństwo	4	Rysunki wymiarowe Scan 5004 FR/FL	6
Rozporządzenie komisji europejskiej 2015/1185 z dnia 24 kwietnia 2015 r. tzw. ekoprojekt	4	Tabliczka znamionowa	7
		Numer rejestracyjny urządzenia	7
■ MONTAŻ			8
Akcesoria dodatkowe	8	Przed włożeniem do ściany	11
Usuwanie opakowania	8	Doprowadzenie powietrza z zewnątrz budynku	12
Nośność podłoża pod piecem	8	System zamkniętego spalania	12
Płyta podłogowa	8	Skrzynka na świeże powietrze	12
Podłączenie do komina istniejącego i komin z prefabrykatów	8	Drzwi (Mechanizm samozamykający)	13
Połączenie między piecem a kominem stalowym	8	Zaciski dla wersji wkładu kominkowego dostępnej w Norwegii (duże pomieszczenia)	14
Wymagane parametry komina	9	System akumulacji ciepła	14
Listwa dekoracyjna	9	Montaż osłony cieplnej / osłon konwekcyjnych	15
Instalacja wewnętrzna w materiale niepalnym	9	Ramy	19
Minimalna odległość do materiałów palnych	9	Klamry	24
Instalacja wewnętrzna w ścianie palnej	9	Powietrze konwekcyjne	31
Bezpieczna odległość	9	Montaż kratki konwekcyjnej	31
Obudowa przy ścianie palnej chronionej izolacją	10		
■ INSTRUKCJA UŻYTKOWANIA			32
Płyty dopalające	32	Powietrze niezbędne do procesu spalania	32
■ INSTRUKCJA PALENIA			33
Palenie przyjazne środowisku	33	Eksploatacja podczas sezonu wiosennego/jesiennego	34
Rozpalanie	33	Uwagi ogólne	34
Eksploatacja w różnych warunkach atmosferycznych	33	Dlaczego potrzebny jest komin	34
Dokładanie opału	34	Pożar w kominie	34
Ostrzeżenie przed przegrzaniem	34		
■ OBCHODZENIE SIĘ Z OPAŁEM			35
Wybór drewna / opału	35	Wilgotność	35
Przygotowanie	35	Zabronione rodzaje opału	35
Składowanie	35	Wartość opałowa drewna	35
■ KONSERWACJA			36
Czyszczenie komina i kominka	36	Uszczelnienia	37
Kontrola kominka	36	Powierzchnie pokryte farbą	37
Serwisowanie	36	Utylizacja części kominka	38
Płyty wewnętrzne komory spalania	36	Czyszczenie szyby	38
■ ROZWIĄZYWANIE PROBLEMÓW			40
■ GWARANCJA			41

DANE TECHNICZNE

INSTALACJA

By zapewnić jak najlepsze osiągi i warunki bezpieczeństwa w eksploatacji, powinni Państwo wezwać profesjonalnego montażystę. Nasz Przedstawiciel Scan jest w posiadaniu stosownych informacji i będzie w stanie polecić Państwu wykwalifikowanego montażystę w Państwa regionie. By uzyskać informacje na temat Przedstawicieli Scan zapraszamy na stronę: www.scan.dk/home/pl.

- Właściciel domu, w którym ma zostać zamontowany nowy kominek bądź piec, odpowiada za przestrzeganie wszystkich wymaganych warunków instalacji i montażu urządzenia. Właściciel jest ponadto odpowiedzialny za stosowanie się do zaleceń dotyczących montażu i obsługi, które zostały wyszczególnione i opisane w niniejszej instrukcji.
- Należy także wezwać kominarza, który ma za zadanie przeprowadzić inspekcję i zatwierdzić instalację.

BEZPIECZEŃSTWO

Wszelkie zmiany w urządzeniu wprowadzone przez Przedstawiciela Scan, montażystę lub użytkownika, mogą skutkować nieprawidłowym działaniem urządzenia, co w efekcie może obniżyć bezpieczeństwo eksploatacji takiego kominka. Powyższe odnosi się także do montowania wyposażenia dodatkowego, które nie zostało zakupione bezpośrednio od Scan A/S. Ma to także zastosowanie w przypadku demontażu, bądź też usunięcia wszelkich części, które mają kluczowe znaczenie dla poprawnego i bezawaryjnego działania kominka, jak i zapewnienia bezpieczeństwa eksploatacji.

ROZPORZĄDZENIE KOMISJI EUROPEJSKIEJ 2015/1185 Z DNIA 24 KWIETNIA 2015 R. TZW. EKOPROJEKT

Zgodnie z Rozporządzeniem Komisji Europejskiej 2015/1185 z dnia 24 kwietnia 2015 r. od dnia 1 stycznia 2022 r. miejscowe ogrzewacze pomieszczeń na paliwo stałe z zamkniętą komorą spalania (kominki i piece kominkowe na drewno o nominalnej mocy cieplnej 50 kW lub mniejszej) wprowadzane do obrotu lub użytkowania będą musiały spełniać wymogi określone w ww. Rozporządzeniu dotyczące efektywności energetycznej oraz poziomu emisji.

Podkreślamy, że produkty Scan są jednymi z najbardziej ekologicznych na rynku - parametry emisji są na najniższych poziomach.

Więcej informacji na temat urządzeń spełniających wymagania Ekoprojektu dostępne u autoryzowanych dealerów Jøtul Group.



■ UWAGA!

ABY OPTYMALNIE
WYKORZYSTAĆ
MOŻLIWOŚCI KOMINKA,
NALEŻY STOSOWAĆ
ROZPALANIE „Z GÓRY NA DÓŁ”
PATRZ „INSTRUKCJA PALENIA”



DANE TECHNICZNE I WYMIARY

Materiały	Płyta stalowa Żeliwo Płyta z blachy ocynkowanej Szamotowy
Wykończenie	Farba Senotherm
Maksymalna długość polan	45 cm
Masa Scan 5004 FR/FL	230 kg
Masa Scan 5004 FR/FL z osłoną cieplną	241 kg
Średnica wew. króćca dymowego	175 mm
Średnica zew. króćca dymowego	200 mm
Tryb pracy	Palenie okresowe*

* Przez palenie okresowe rozumiemy codzienną eksploatację pieca opalanego drewnem. Innymi słowy, ogień musi wypalić się do żaru przed ponownym dołożeniem opału do pieca.

Seria SCAN 5000 została stworzona i powstała w zgodzie z homologacją tego typu urządzeń określonych w „Instrukcji montażu i obsługi” dołączonej do niniejszego urządzenia.

Deklaracja Właściwości Użytkowych (DoP) jest dostępna na stronie scan.dk

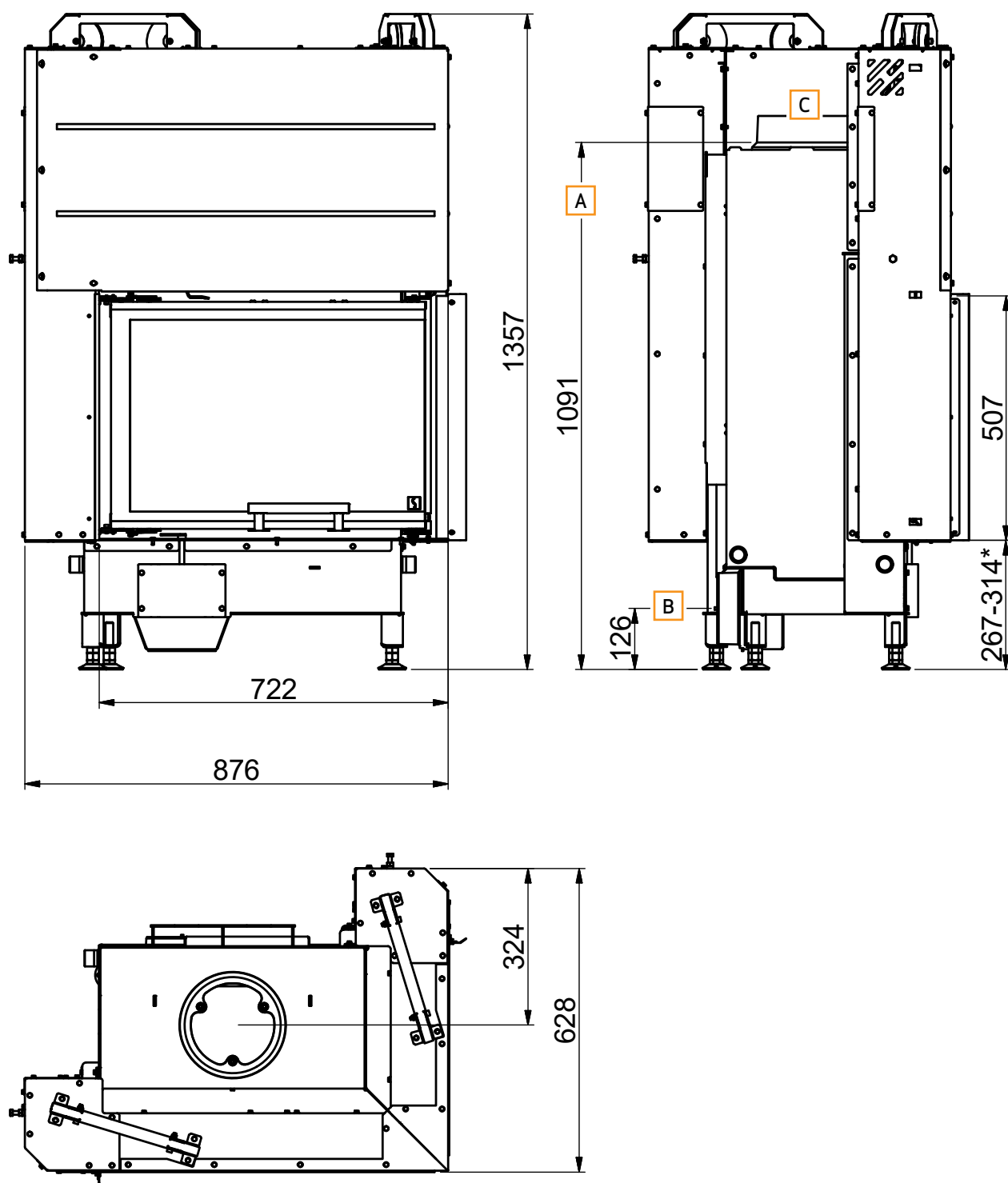
Badanie na zgodność z normą EN 13229			
Emisja CO w 13% O ₂	0,07	%	
Emisja CO w 13% O ₂	915	mg/Nm ³	
Pył przy 13% O ₂	17	mg/Nm ³	
No _x przy 13% O ₂	119	mg/Nm ³	
Sprawność	85	%	
Wskaźnik efektywności energetycznej	114,3		
Klasa efektywności energetycznej	A+		
Moc znamionowa	6,9	kW	
Temperatura komina wg EN 13229	242	°C	
Temperatura gazów spalinowych	266	°C	
Ilość dymu	3,6	g/s	
Podciśnienie według EN 13229	12	Pa	
Zalecane podciśnienie w kanale dymowym	16-20	Pa	
Zalecany pobór powietrza do spalania	20-35	m ³ /h	
Opał	Drewno		
Zużycie opału	1,9	kg/h	
Ilość opału zalecana do rozpalenia	1,6	kg	
Maksymalna ilość opału	4,2	kg	

RYSUNKI WYMIAROWE SCAN 5004 FR/FL

- A** Odległość do początku króćca przy górnym wylocie spalin
- B** Oś dopływu świeżego powietrza - średnica wewn.: 133 mm, średnica zewn.: 149 mm
- C** Króciec dymowy - średnica wewn.: 175 mm, średnica zewn.: 200 mm

Wszystkie wartości wyrażone zostały w mm

*UWAGA! Należy pamiętać, by sprawdzić odległości pieca względem materiałów palnych.




TABLICZKA ZNAMIONOWA

Wszystkie piece Scan przeznaczone do zabudowy są zaopatrzone w tabliczkę znamionową, która określa zatwierdzone standardy jak i położenie urządzenia względem materiałów palnych.

Tabliczka znamionowa jest umieszczona luzem w kominku.

Tabliczka znamionowa Scan 5004 FR/FL

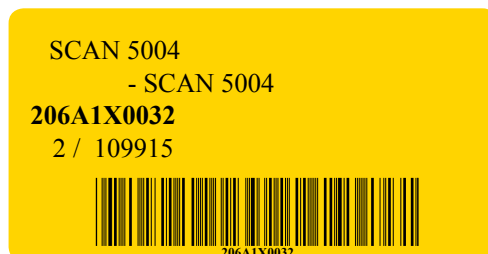
Scan 5004 FR-FL			
Freestanding room heater fired by solid fuel			
Standard:		EN 13229	DoP 95004601
Minimum distance to combustible materials Solid side: 400 mm - Back: 400 mm - Front/glasside: 800 mm			
Minimum distance to firewall See assembly- and instructions manual			
The appliance can be operated in a shared flue.			
CO emission at 13% O ₂ :		0,07%	915 mg/Nm ³
Dust at 13% O ₂ :			17 mg/Nm ³
Flue gas temperature:			242°C
Nominal heat output:			6,9 kW
Efficiency:			84,8%
Fuel type:			Wood
Operation type:			Intermittent
Reaction to fire:			A1
Country	Classification	Certificate/Standard	Approved by
EUR	Intermittent	EN 13229	SZU
Norway		NS 3058	Teknologisk Institut
Germany	Stufe 2	1. BlmSchV	
Follow assembly- and instructions manual. Use only recommended fuels. Montage- und Bedienungsanleitung beachten. Verwenden Sie nur empfohlene Brennstoffe.			
1000	Scan A/S	DK 5492 Vissenbjerg	09-2017

NUMER REJESTRACYJNY URZĄDZENIA

Wszystkie produkty firmy Scan zostały zaopatrzone w numer rejestracyjny urządzenia. Proszę nie zapomnieć o zapisaniu tego numeru poniżej, ponieważ będą go Państwo musieli podawać w trakcie wszystkich kontaktów ze swoim dystrybutorem lub Scan A/S.

Numer rejestracyjny urządzenia jest umieszczony luzem w kominku.

Numer rejestracyjny urządzenia Scan 5004 FR/FL



MONTAŻ

AKCESORIA DODATKOWE

- Skrzynka na świeże powietrze Ø149 cm (patrz: strona 12)
- Pierścienie masy akumulacyjnej (patrz: strona 14)
- Osłony ciepłej/osłon konwekcyjnych (patrz: strona 15)
- Rami (patrz: strona 19)
- Klamry z rami (patrz: strona 24)
- Kratki konwekcyjnej (patrz: strona 31)

USUWANIE OPAKOWANIA

Przed rozpoczęciem instalacji kominka należy sprawdzić, czy nie jest uszkodzony.

Państwa kominek Scan jest dostarczany w następującym opakowaniu:

Drewniane opakowanie	Drewniane opakowanie może być ponownie użyte lub oddane do spalenia. Opakowanie może być poddane recyklingowi.
Opakowanie ze styropianu	Może być poddane recyklingowi bądź wyrzucone na śmieci.
Pianka	Może być poddane recyklingowi bądź wyrzucone na śmieci.
Worki foliowe	Mogą być poddane recyklingowi bądź wyrzucone na śmieci.
Stretch / folia z tworzywa	Może być poddane recyklingowi bądź wyrzucone na śmieci.

NOŚNOŚĆ PODŁOŻA POD PIECEM

Wszystkie urządzenia z oferty firmy Scan są określone jako dostosowane do pracy przy małych obciążeniach i w większości przypadków nie ma potrzeby wzmocnienia podłogi, co oznacza, że normalna podłoga jest wystarczająco wytrzymała by unieść ciężar urządzenia.

Należy jednak pamiętać, że podłoga będzie obciążona masą kominka i komina. W przypadku wątpliwości dotyczących nośności podłogi należy skonsultować się z ekspertem budowlanym.

PŁYTA PODŁOGOWA

Jeżeli ustawiasz kominek na podłodze palnej, przestrzegaj krajowych i lokalnych przepisów dotyczących wielkości pokrywającej podłogę wokół kominka niepalnej podkładki.

Zadaniem płyty podłogowej jest ochrona podłogi i materiałów palnych przed iskrami.

Płyta podłogowa może być wykonana ze stali lub szkła, zaś kominek może zostać ustawiony na cegłach, naturalnym kamieniu lub podobnych materiałach. Twój lokalny dystrybutor Scan może poinformować Cię o przepisach dotyczących materiałów palnych znajdujących się w otoczeniu Twojego kominka.

PODŁĄCZENIE DO KOMINA ISTNIEJĄCEGO I KOMIN Z PREFABRYKATÓW

Jeżeli zamierzasz podłączyć kominek do istniejącego komina, warto skontaktować się z autoryzowanym dystrybutorem Scan lub lokalnym kominiarzem, aby zasięgnąć porady. Eksperci ci poinformują Cię również, czy Twój kanał dymowy wymaga renowacji.

- W trakcie podłączania do komina prefabrykowanego przestrzegaj instrukcji podłączenia do określonego typu komina.

POŁĄCZENIE MIĘDZY PIECEM A KOMINEM STALOWYM

Twój dystrybutor Scan lub Twój lokalny kominiarz mogą udzielić Ci informacji dotyczących wyboru marki i rodzaju stalowego komina. Dzięki temu można mieć pewność, że komin zostanie dopasowany do Twojego kominka.

WYMAGANE PARAMETRY KOMINA

Komin musi mieć średnica wewnętrzna min. 190 mm, oznaczenie T400 i G dotyczące badań sadzy. Musi mieć długość min. 3,5 m.

Jeżeli wkład kominkowy jest podłączany kolankiem, należy użyć wygiętego, gładkiego kolanka magdeburskiego, aby poprawić parametry ciągu.

Jeżeli wkład kominkowy jest podłączany za pomocą kolanka segmentowego, wyczystka powinna znajdować się na odcinku pionowym, tak by można było przez nią czyścić również odcinek poziomy.

Konieczne jest przestrzeganie krajowych i lokalnych przepisów dotyczących kanałów dymowych w materiałach palnych.

- Wybór niewłaściwej długości lub średnicy stalowego komina może wpływać na pogorszenie funkcjonalności
- Zawsze dokładnie przestrzegaj instrukcji dostawcy komina

LISTWA DEKORACYJNA

Listwa dekoracyjna montowana jest wtedy, gdy zabudowa wkład kominkowy jest już gotowa.

INSTALACJA WEWNĘTRZNA W MATERIALE NIEPALNYM

W przypadku wbudowywania w konstrukcje niezawierające materiałów palnych lub umieszczenia w takich konstrukcjach konieczne jest zachowanie minimalnej odległości 10 mm między cegłami i okapem konwekcyjnym. Ma to na celu zapobieżenie pęknięciom obmurowania spowodowanym rozszerzaniem się metalu w trakcie palenia w kominku. Taka konstrukcja nie wymaga kratki dla powietrza konwekcyjnego, za wyjątkiem ciepła wytwarzanego przez obudowę konwekcyjną wkładu. Proszę jednak pamiętać, że brak takich kratki zmniejsza efekt cieplny wkładu.

MINIMALNA ODLEGŁOŚĆ DO MATERIAŁÓW PALNYCH

Odległość z boku: 400 mm – z tyłu: 400 mm – od szyby: 800 mm. – sufit: 800 mm.

Należy jednak upewnić się, czy przy zachowaniu powyższej minimalnej odległości, meble jak również inne sprzęty nie ulegają nadmiernemu nagraniu spowodowanym zbyt małą odległością od kominka.

- UWAGA! Wkład nie może być obudowany materiałem palnym bez zastosowania ściany ogniowej i osłony cieplnej!

INSTALACJA WEWNĘTRZNA W ŚCIANIE PALNEJ

Zalecamy odnieść się do rysunków na stronie 10 niniejszej instrukcji.

BEZPIECZNA ODLEGŁOŚĆ


Wszelkie wartości określone w prawie unijnym, krajowym i lokalnym odpowiadające bezpiecznym odległościom od wkładu kominkowego opalanego drewnem należy bezwzględnie zachować.

W przypadku podłączenia pieca do stalowego komina, należy zachować bezpieczne odległości.

OBUDOWA PRZY ŚCIANIE PALNEJ CHRONIONEJ IZOLACJĄ

Zabudowywanie wkładu kominkowego Scan 5004 FR/FL z zastosowaniem ekranów promieniowania ciepłego na ścianie wykonanej z materiałów palnych chronionej ścianą ogniową.

 Materiał palny

 Ściana ogniowa, np. 50 mm płyta ogniowa Jøtul, 110 mm cegły lub innego materiału o podobnych właściwościach ognioodpornych i izolacyjnych

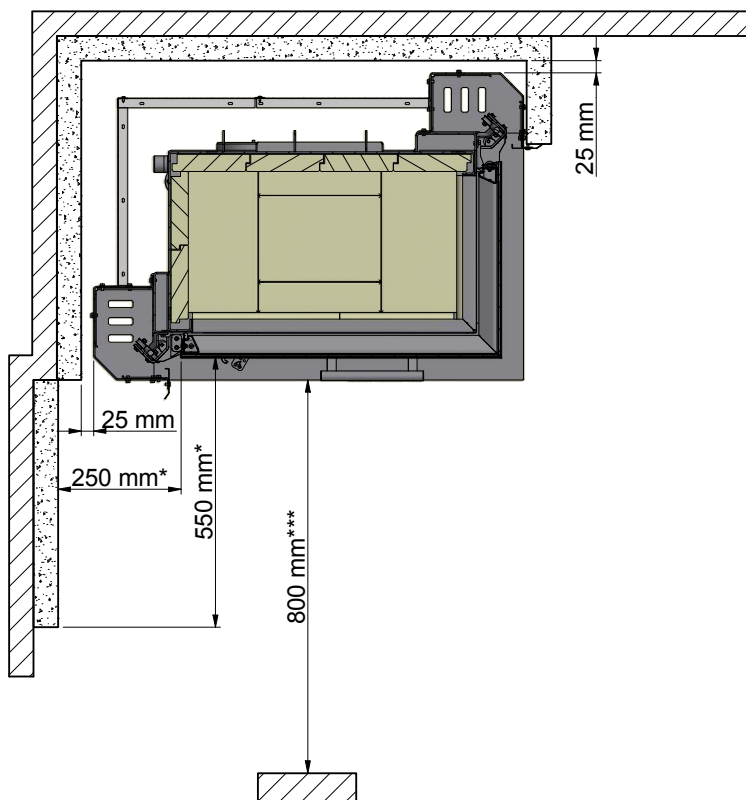
Wszystkie odległości zostały wyrażone w mm.

Wszystkie podane odległości stanowią wartości minimalne.

* Odległość do szkła

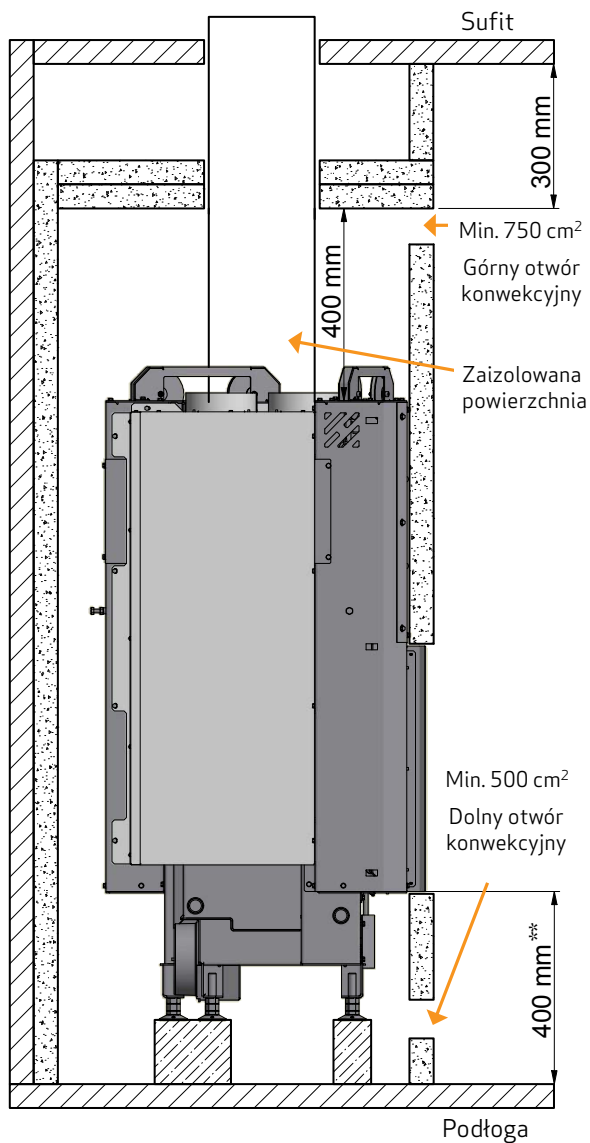
** Odległość do palnej podłogi

*** Odległość pieca względem mebli



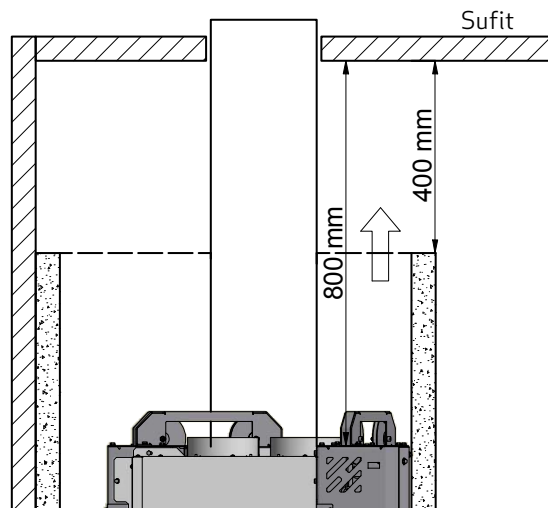
Instalacja z izolowaną pionową rurą dymną

- konstrukcja/obudowa do sufitu



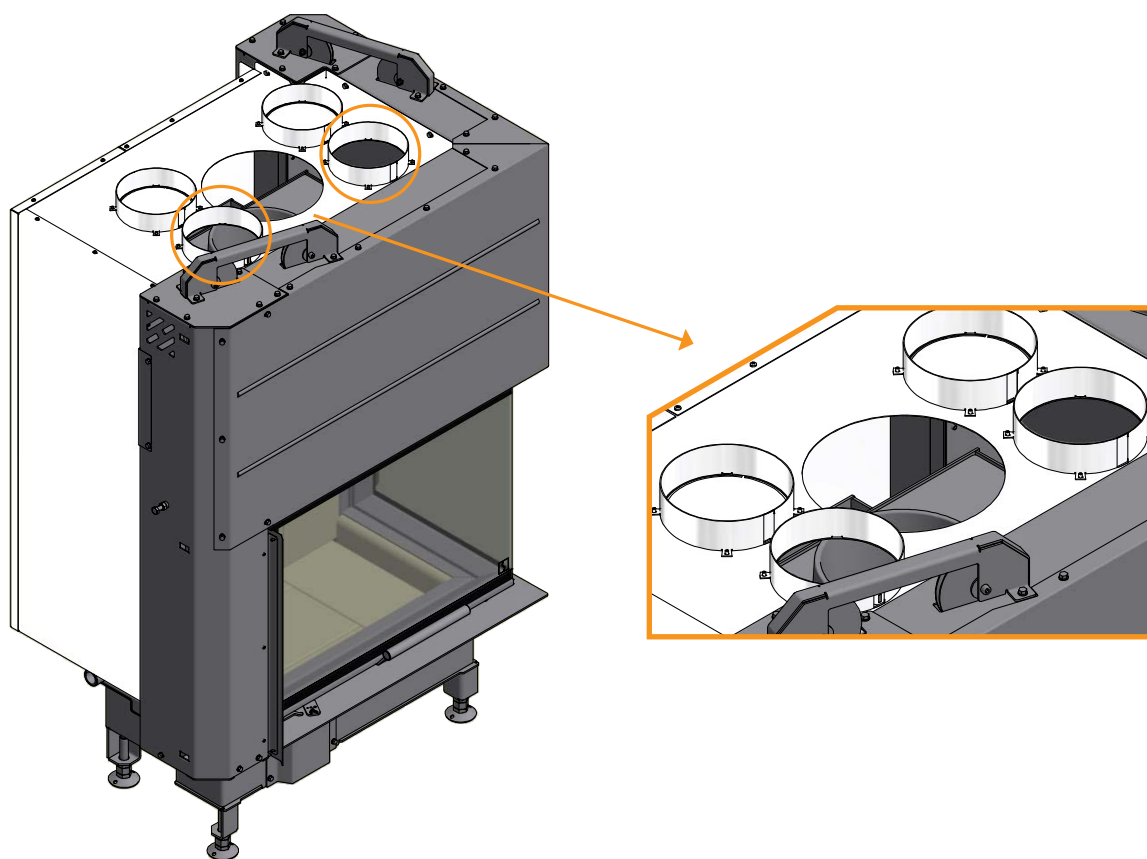
Instalacja z izolowaną pionową rurą dymną

- otwarta konstrukcja/obudowa



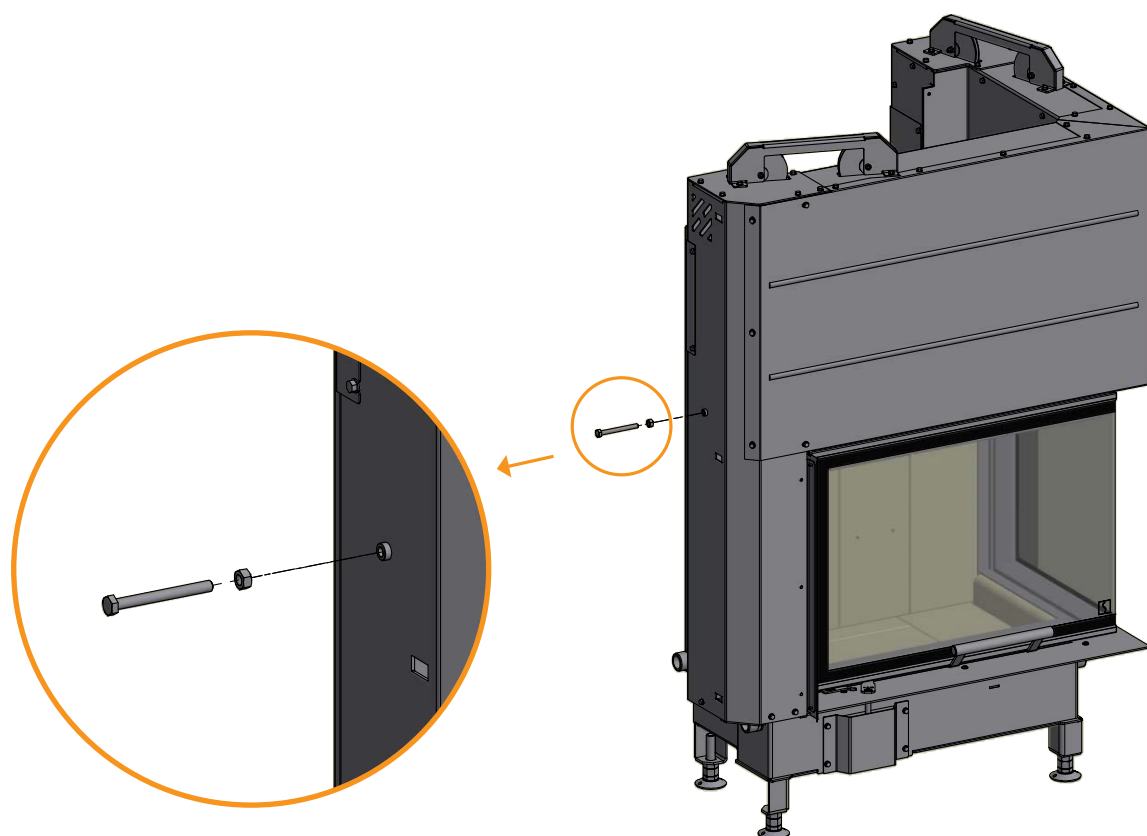
OBUDOWA PRZY ŚCIANIE PALNEJ CHRONIONEJ IZOLACJĄ

Dwie płyty na froncie muszą być usunięte, jeśli wkład jest zabudowany na ścianie palnej.



PRZED WŁOŻENIEM DO ŚCIANIE

WAŻNE! Zdejmij śruby z boku piekarnika przed włożeniem piekarnika do ścianie.



DOPROWADZENIE POWIETRZA Z ZEWNĄTRZ BUDYNKU

W prawidłowo izolowanym domu, powietrze zużyte przez piec w procesie spalania musi ulegać wymianie. Odnosi się to w szczególności do domów z wentylacją mechaniczną. Istnieje wiele sposobów, by upewnić się, że taka wymiana powietrza ma miejsce. Najważniejszym elementem jest zapewnienie dopływu świeżego powietrza do pomieszczenia, w którym znajduje się piec. Zewnętrzny zawór ścienny powinien znajdować się jak najbliżej pieca, tak by była możliwość zamknięcia go gdy piec nie jest używany.

W podłączaniu dopływu świeżego powietrza należy bezwzględnie zastosować się do krajowych i lokalnych przepisów budowlanych.

SYSTEM ZAMKNIĘTEGO SPALANIA

Należy zastosować zamknięty system spalania dla pieca opalanego drewnem w przypadku nowego budownictwa i szczelnego domu. Podłączenie zewnętrznego dopływu powietrza do spalania wykonuje się przez rurę wentylacyjną przechodzącą przez ścianę lub podłogę.

Zalecamy również instalację klapy odcinającej w pobliżu pieca, a także montaż odpowiedniej ochrony przed wiatrem, jeżeli linia prowadzi na zewnątrz. Powinno być możliwe odcięcie zaworem dopływu powietrza z tej rury, gdy piec jest nieużywany. Ponadto, kanały powietrza do spalania powinny być odpowiednio chronione przed skraplającą się wodą.

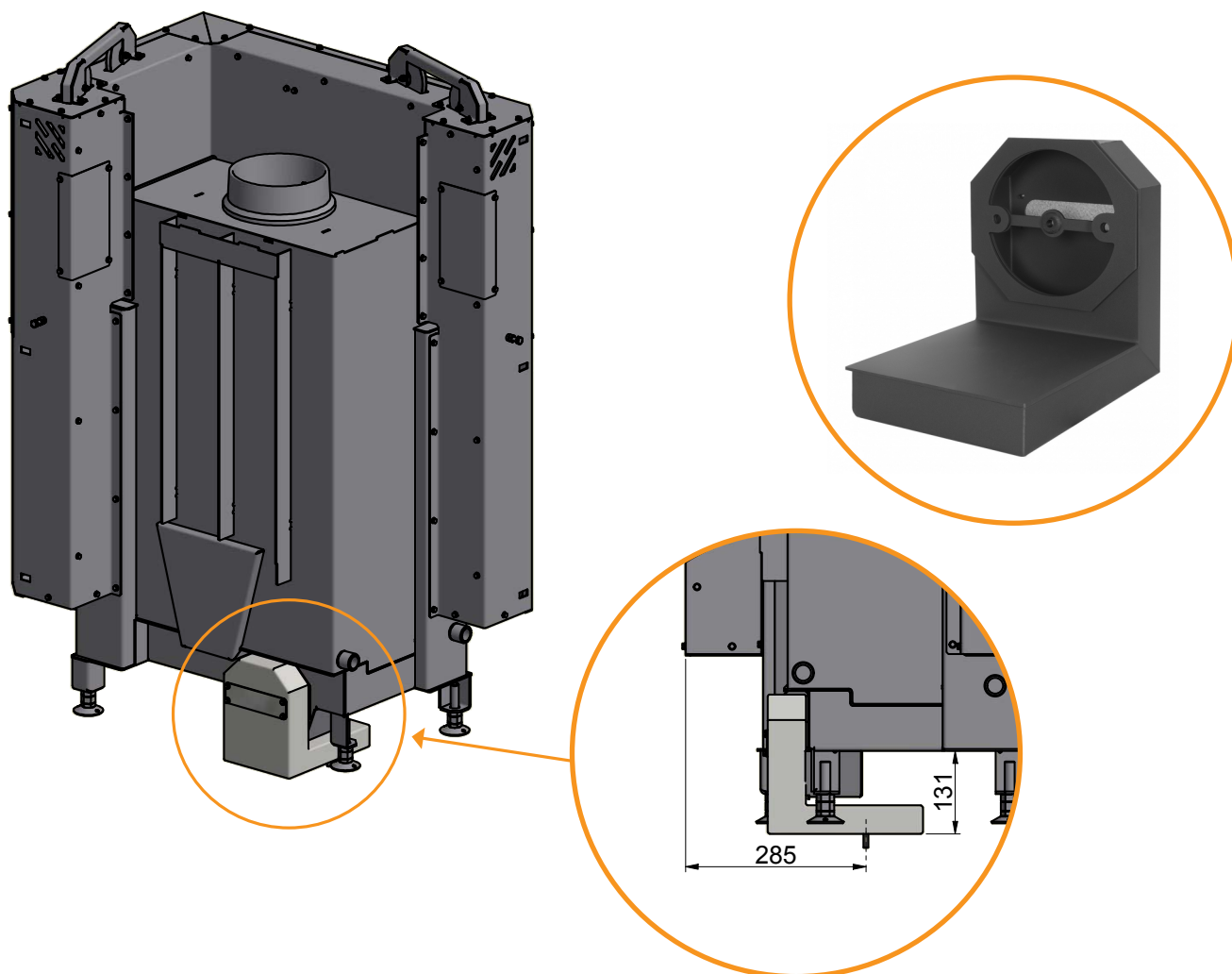
Minimalna średnica rury wentylacyjnej powinna wynosić $\varnothing 150$ mm, a maksymalna długość: 6m z zamontowanym jednym kolankiem. Zalecamy rury stalowe gładkie.

UWAGA: Jeśli piec jest używany zawór na rurze doprowadzającej powietrze do spalania z zewnątrz musi być otwarty.

UWAGA: Jeśli powietrze do spalania jest pobierane z komina prefabrykowanego ze zintegrowanym nawiewem, należy zapewnić wolną przestrzeń min. 180 cm^2 między rdzeniem wewnętrznym i częścią zewnętrzną.

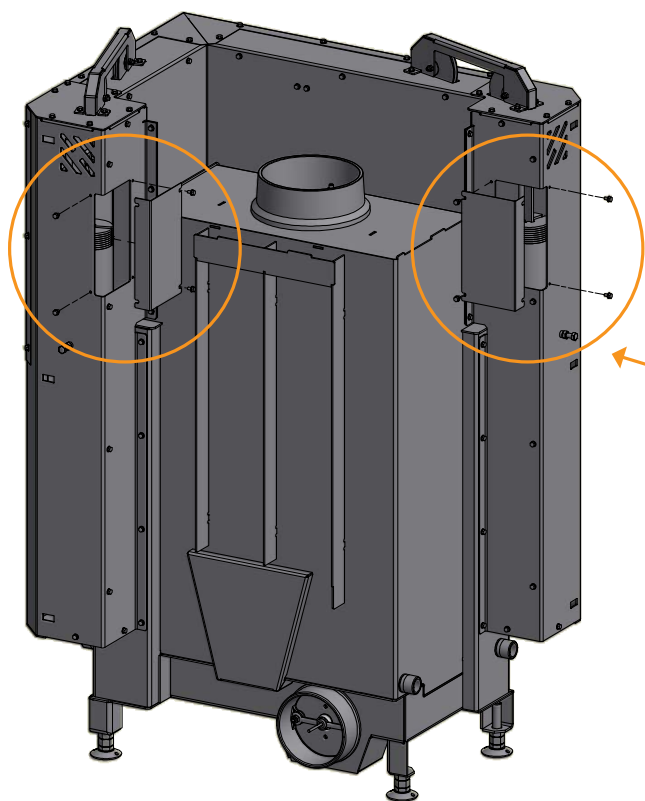
SKRZYŃKA NA ŚWIEŻE POWIETRZE (WYPOSAŻENIE DODATKOWE)

Skrzynkę na świeże powietrze można nabyć jako akcesorium. Do tego pudełka potrzebna jest rura łącząca ($\varnothing 150$ mm), którą można kupić w większości rynków budowlanych.



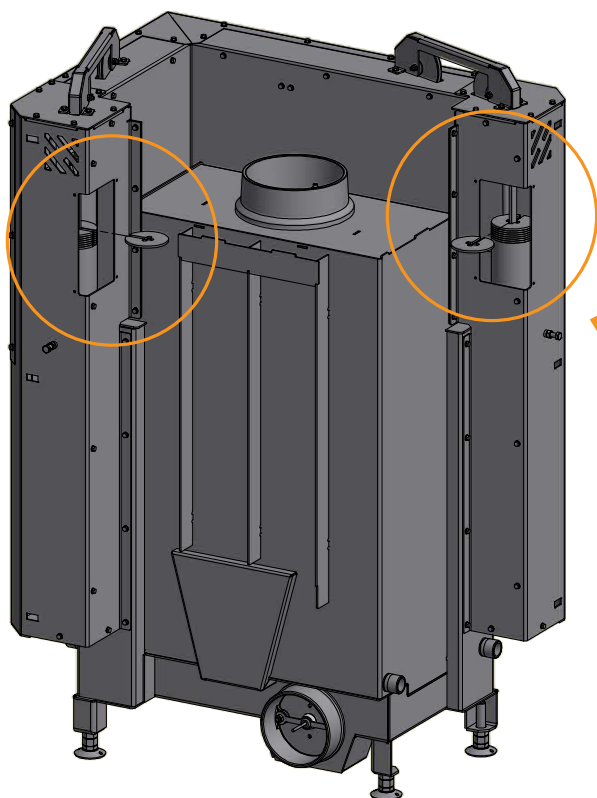
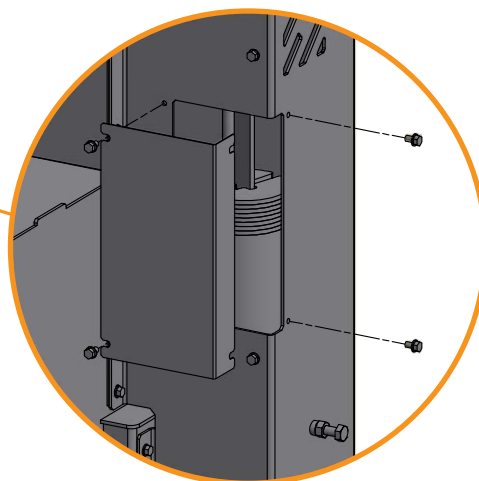
DRZWI (MECHANIZM SAMOZAMYKAJĄCY)

Drzwi są dostarczane bez mechanizmu samozamykającego (Bauart 1). Aby wyposażić drzwi w mechanizm samozamykający, można usunąć tarczę z przeciwwagi.



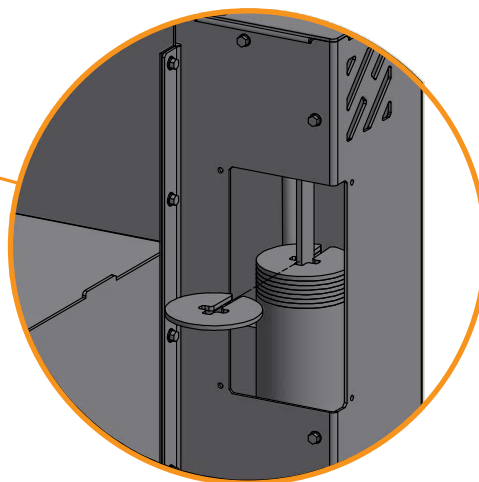
1

Najpierw odkręć śruby i usuń pokrywy w tylnej części kominka



2

Usuń tarczę z przeciwwagi

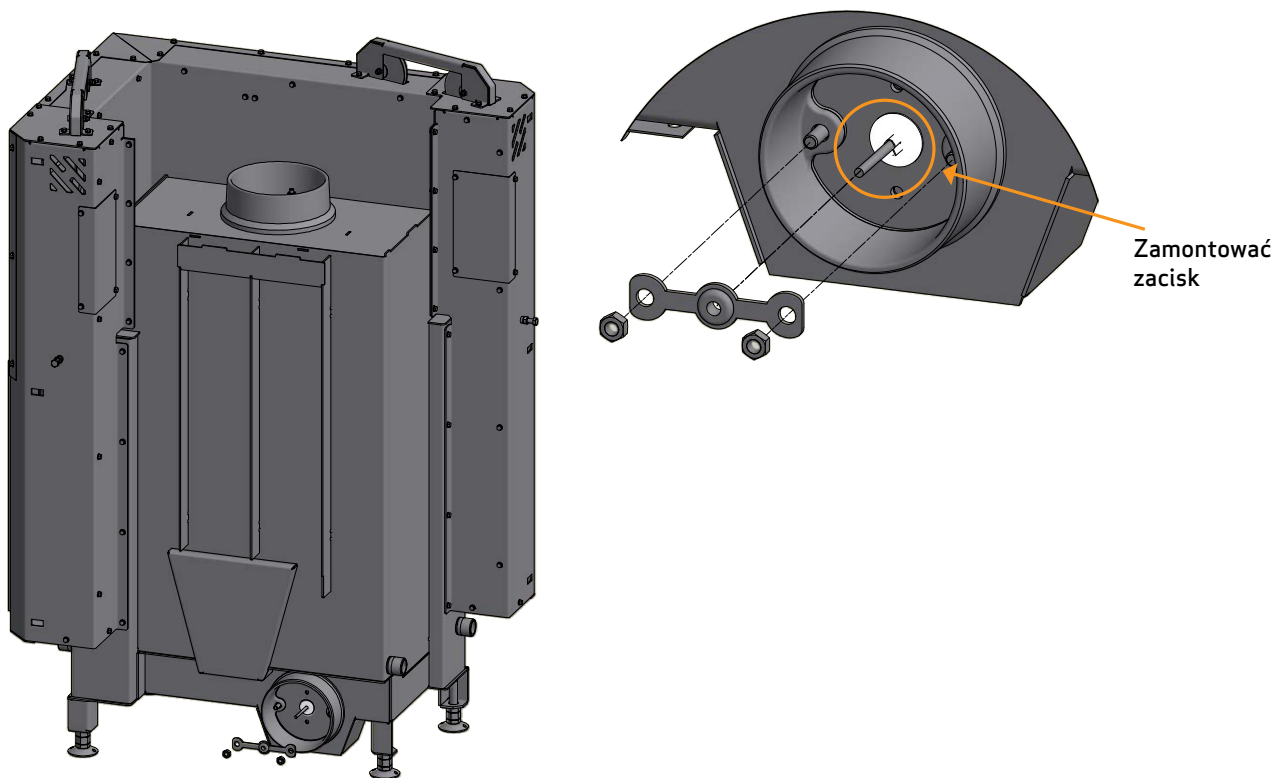


3

Ponownie przymocuj pokrywy za pomocą śrub

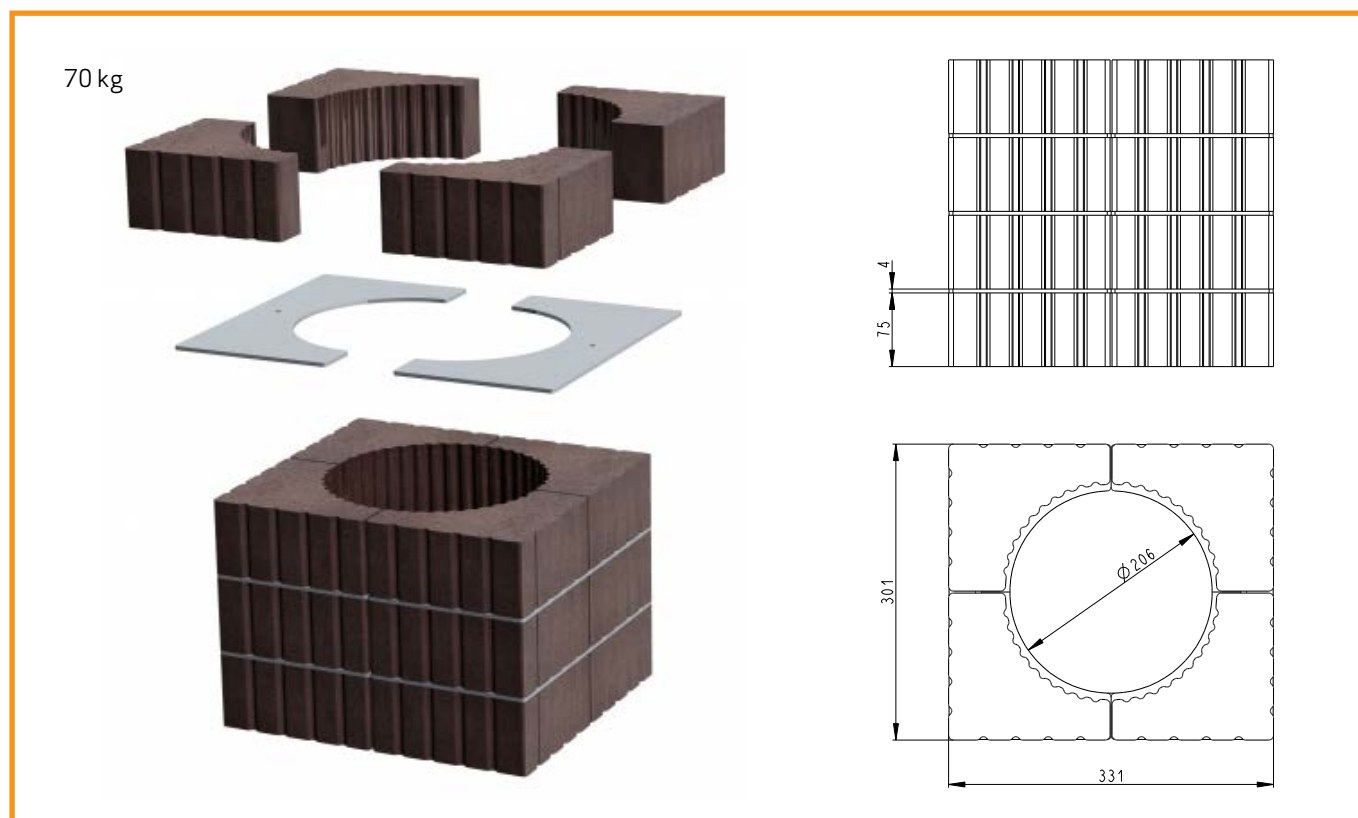
ZACISKI DLA WERSJI WKŁADU KOMINKOWEGO DOSTĘPNEJ W NORWEGII (DUŻE POMIESZCZENIA)

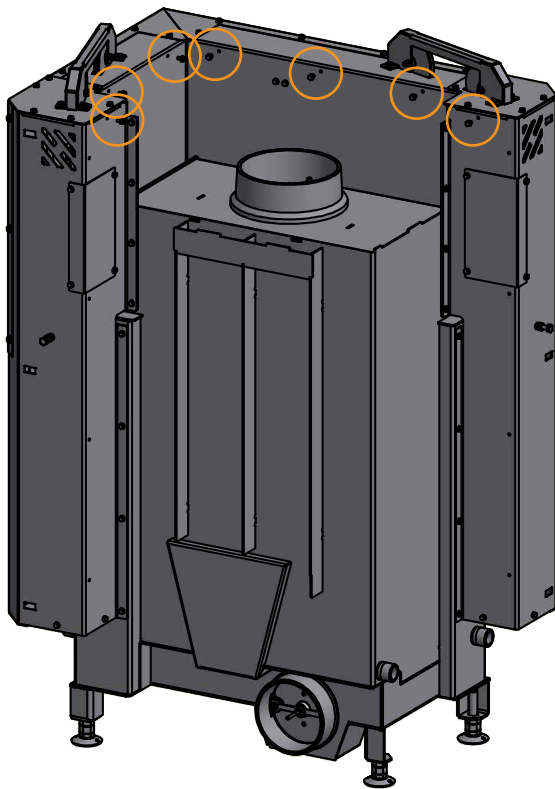
UWAGA! Odnosi się jedynie do wkładów kominkowych montowanych na terytorium Norwegii



SYSTEM AKUMULACJI CIEPŁA (WYPOSAŻENIE DODATKOWE)

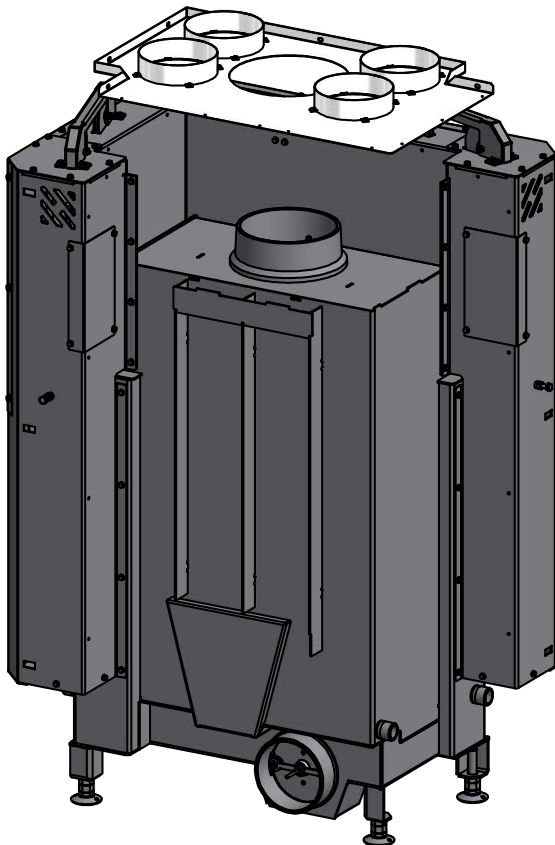
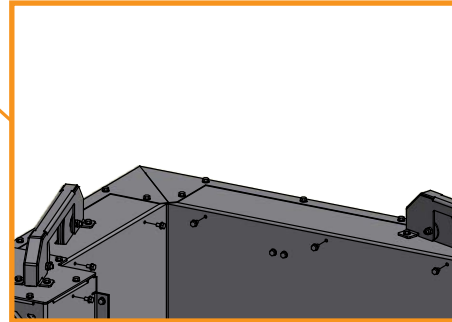
Kamienie akumulujące ciepło są wykonane ze specjalnego materiału o wysokiej pojemności cieplnej. Kamienie nagrzewają się, kiedy w kominku pali się ogień, a uwalniają ciepło, kiedy ogień zgaśnie. To wydłuża czas, przez jaki kominek pozostaje ciepły.





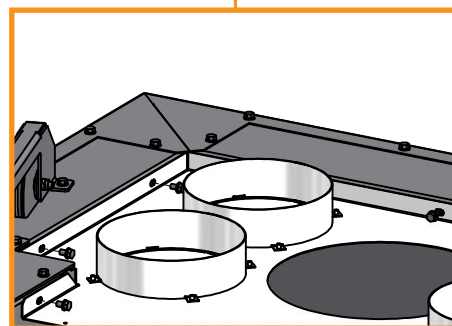
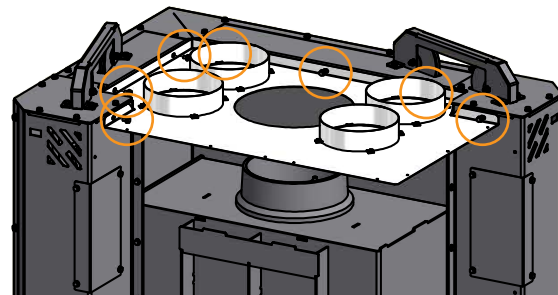
1

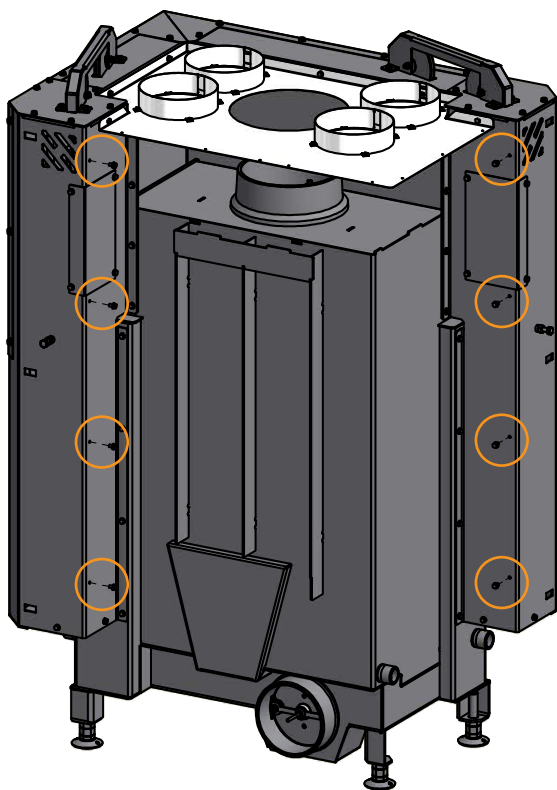
Odkręć śruby z boku kominka



2

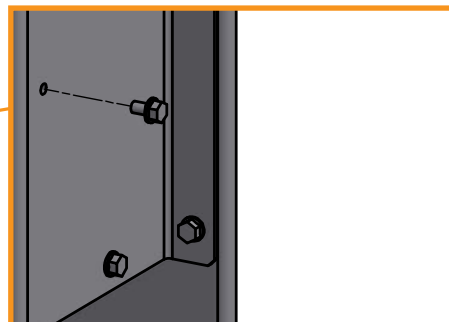
Umieść osłonę cieplną na kominku i przymocuj ją za pomocą śrub





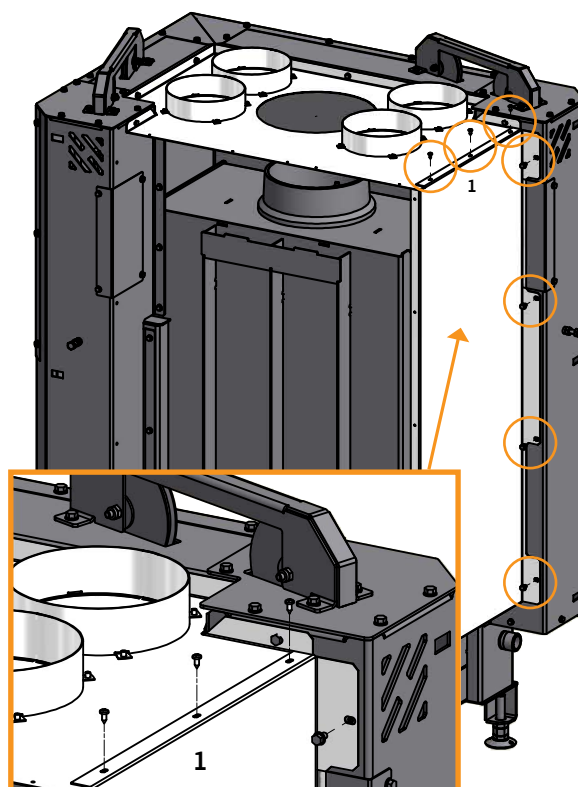
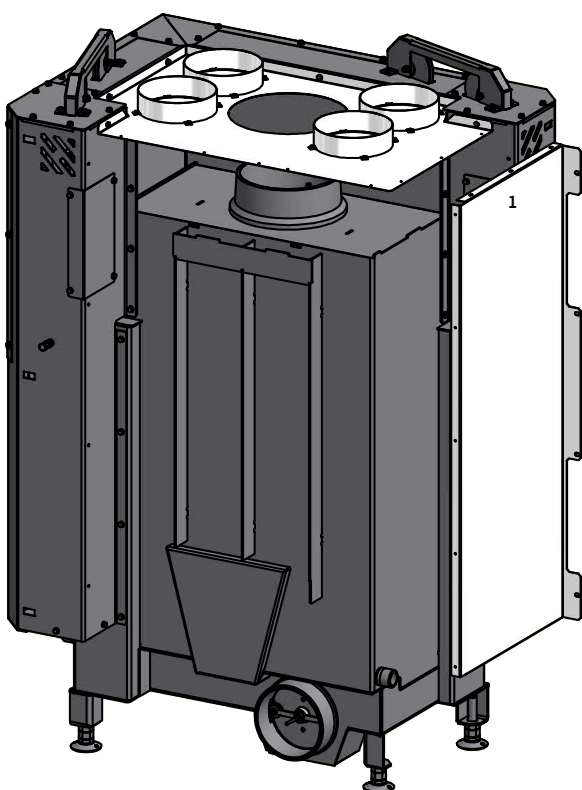
3

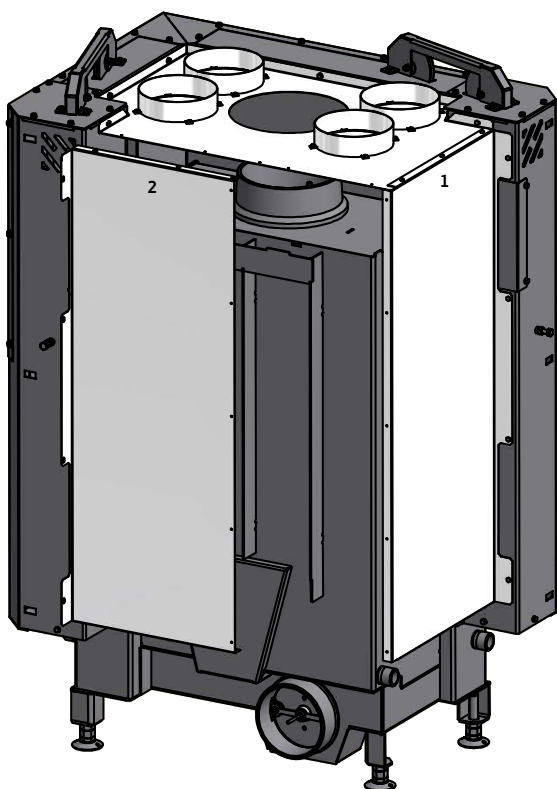
Odkręć śruby z tyłu kominka



4

Umieść płytę metalową nr 1 z tyłu kominka i przymocuj ją za pomocą śrub



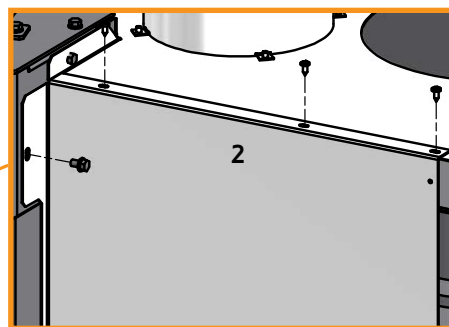
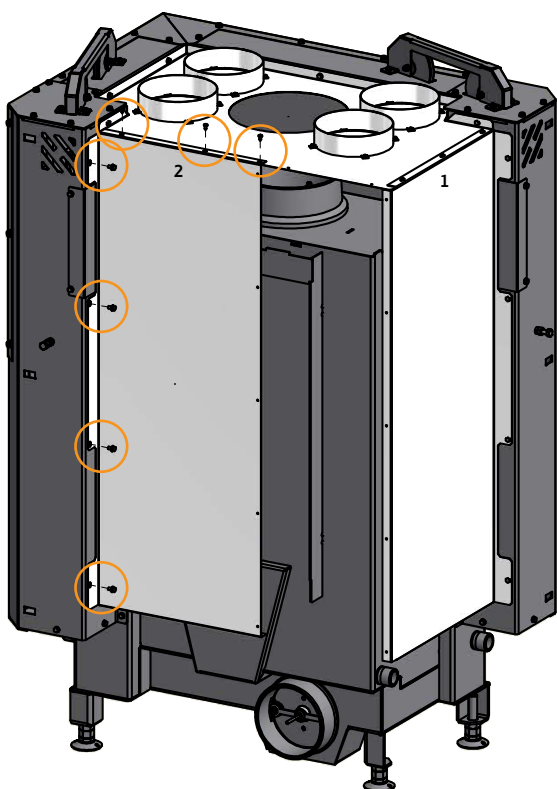


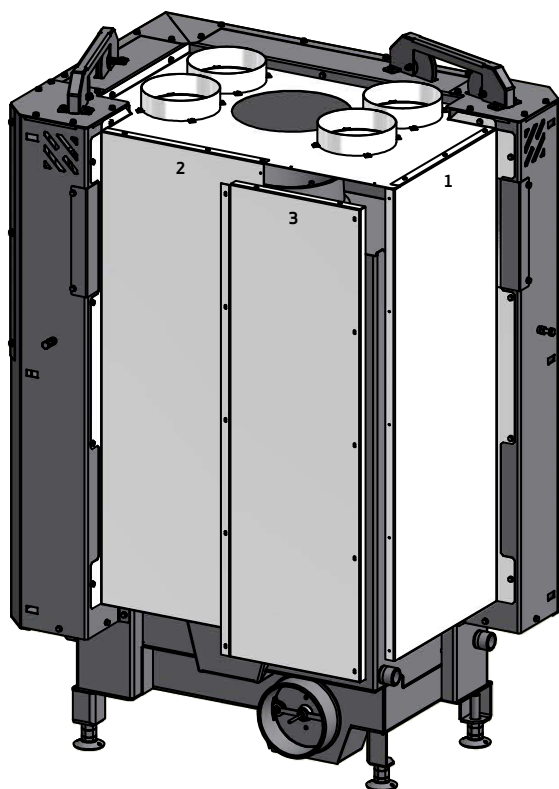
5

Umieść płytę metalową nr 2 z tyłu kominka

6

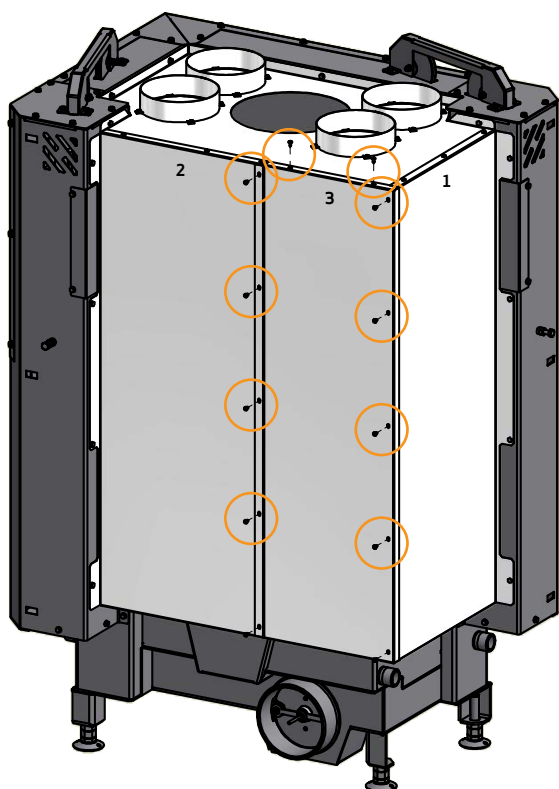
Przymocuj płytę metalową nr 2 za pomocą śrub





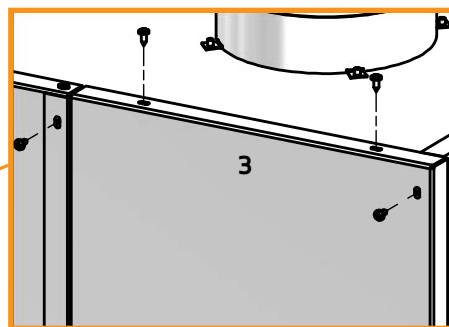
7

Umieść płytę metalową nr 3 z tyłu kominka

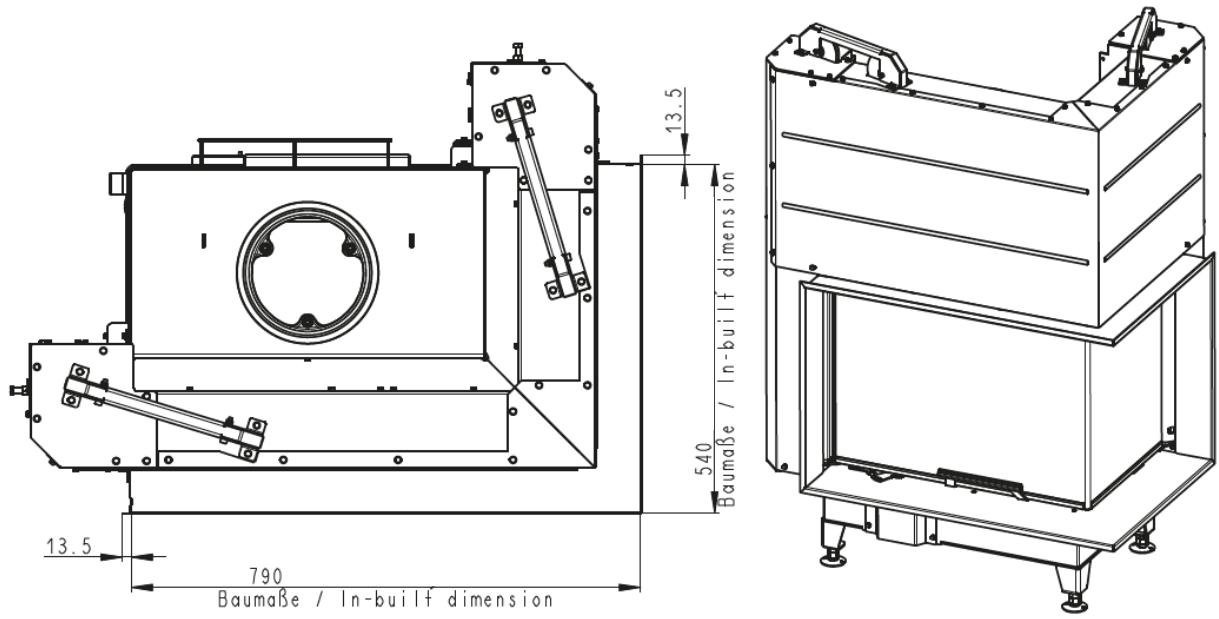
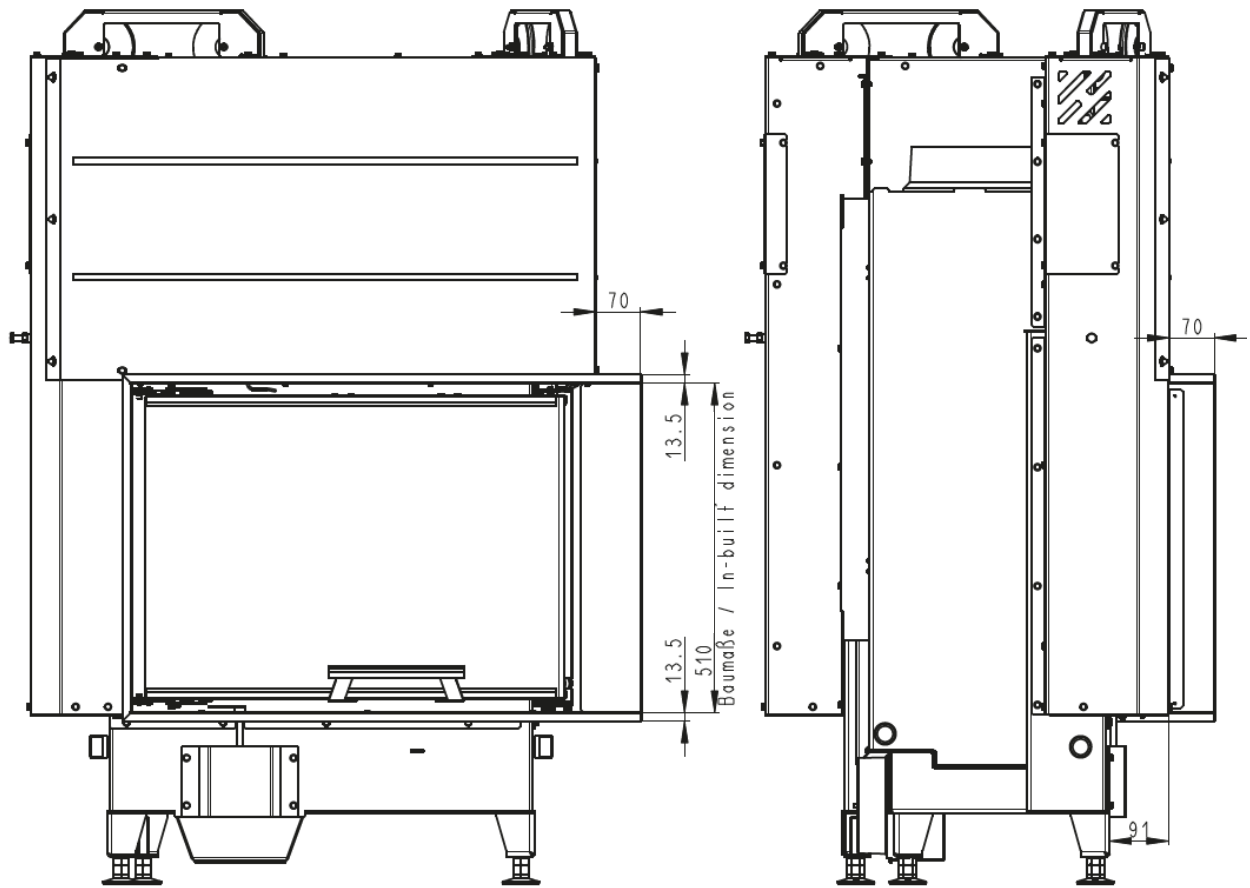


8

Przymocuj płytę metalową nr 3 za pomocą śrub

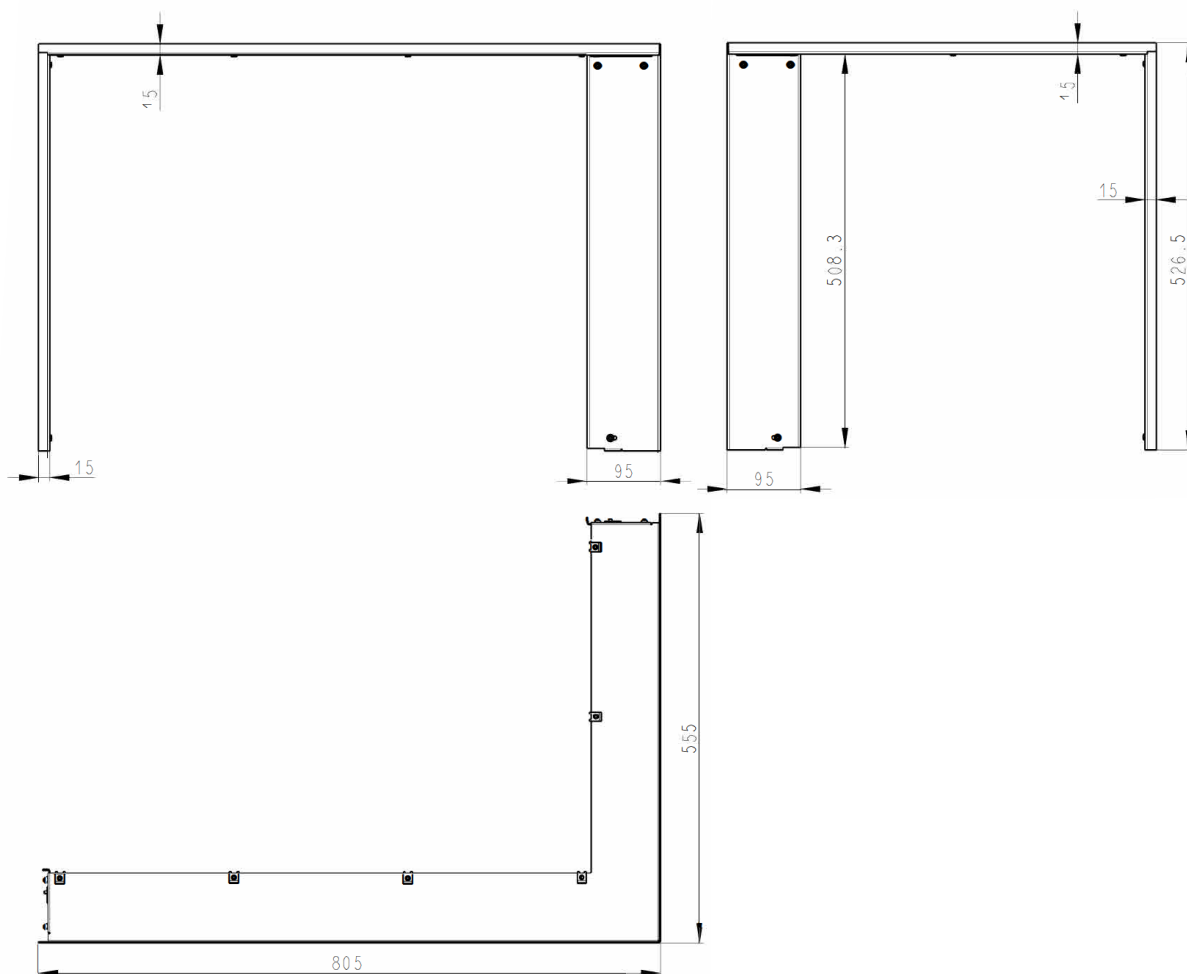
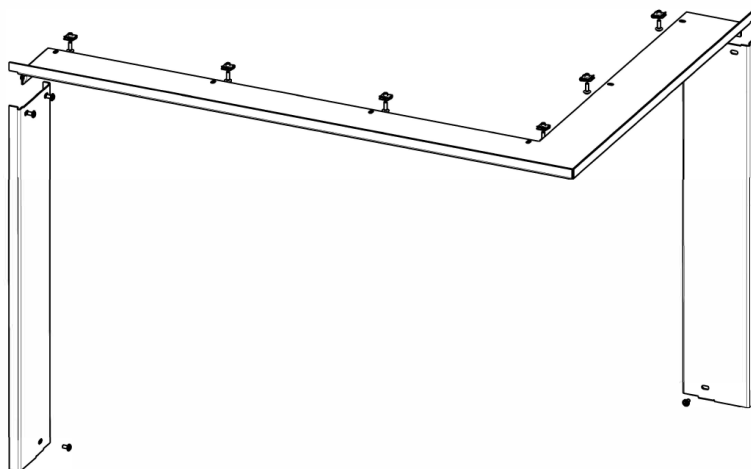


RAMY (WYPOSAŻENIE DODATKOWE)



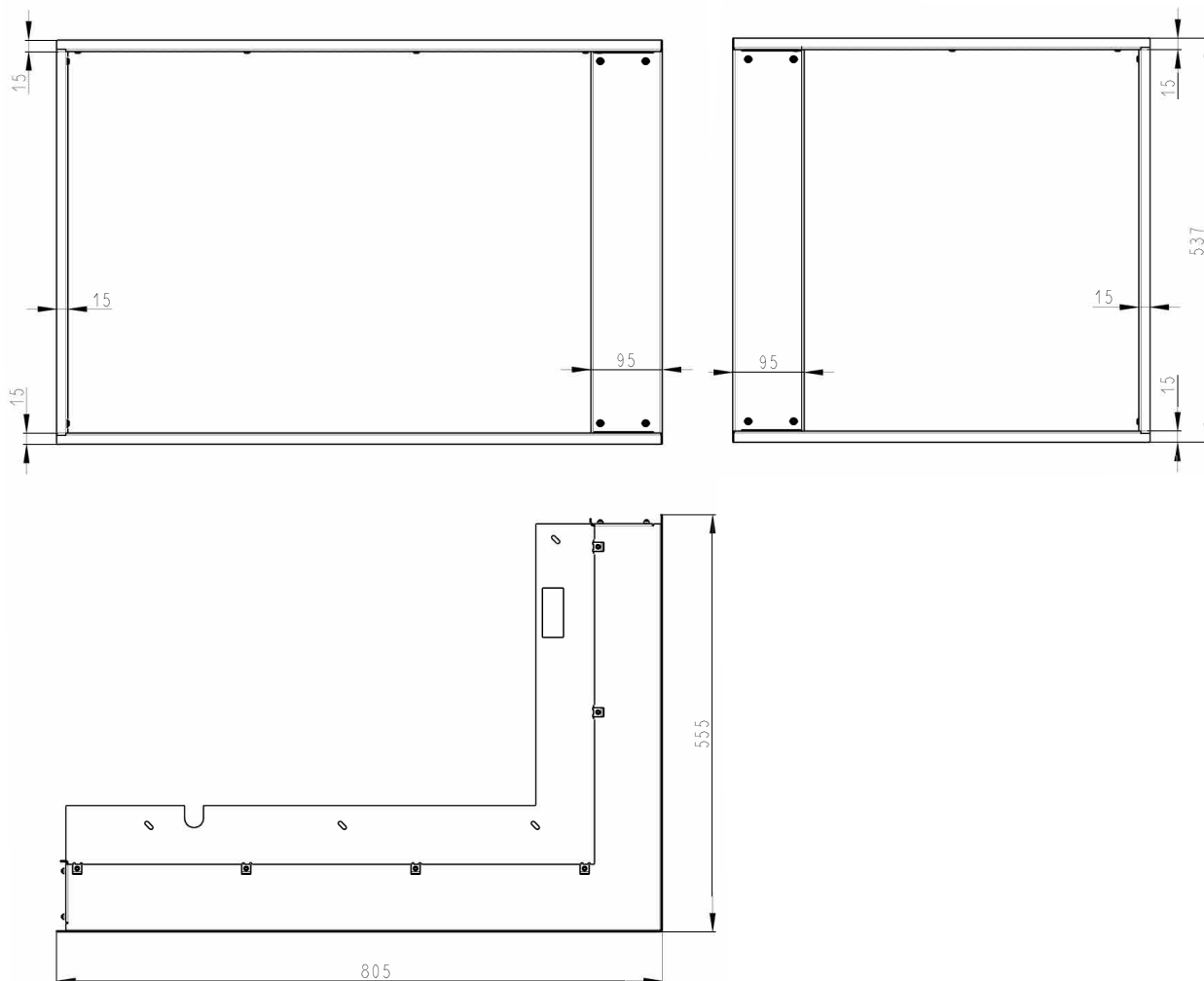
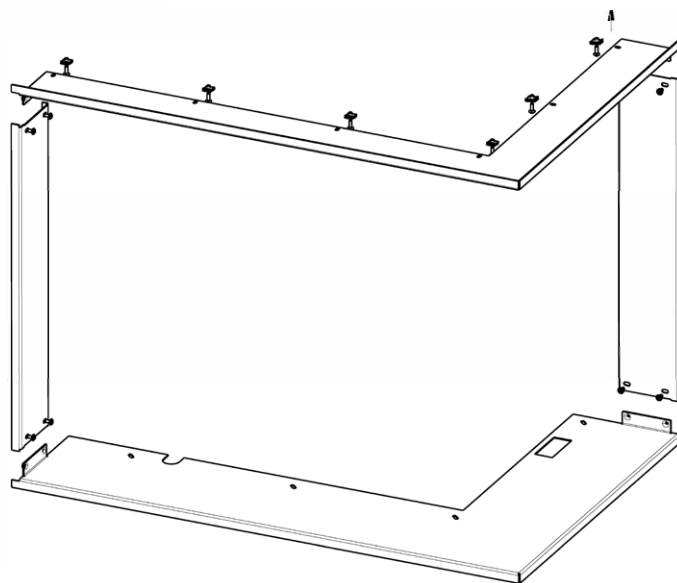
RAMY (WYPOSAŻENIE DODATKOWE)

Scan 5004 FR Item nr. 50053077



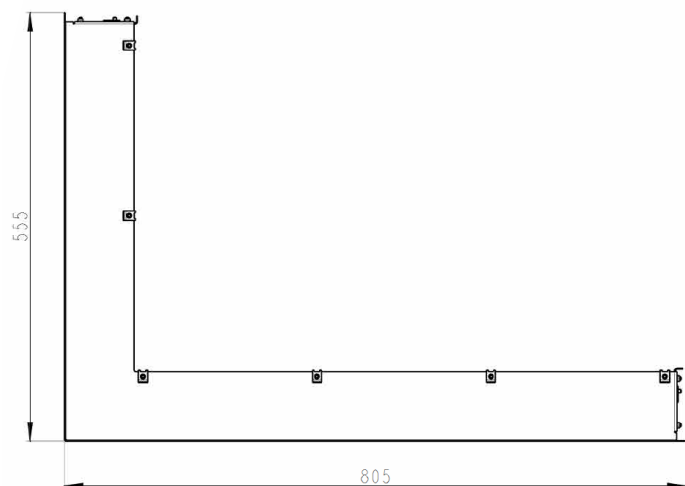
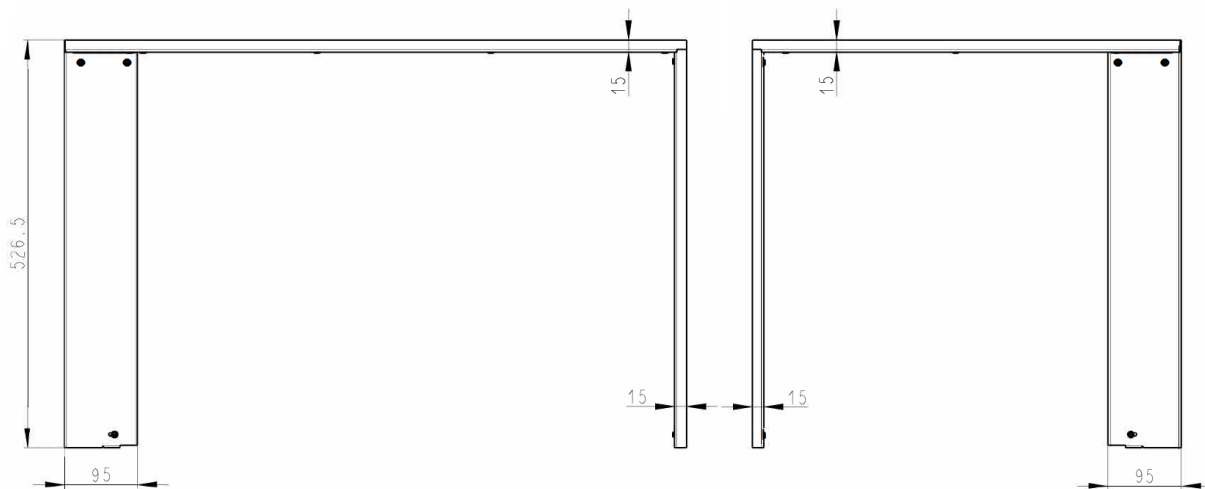
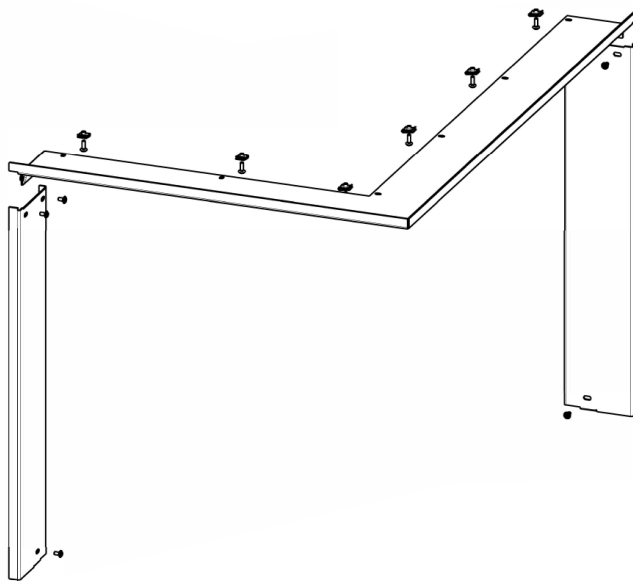
RAMY (WYPOSAŻENIE DODATKOWE)

Scan 5004 FR Item nr. 50053078



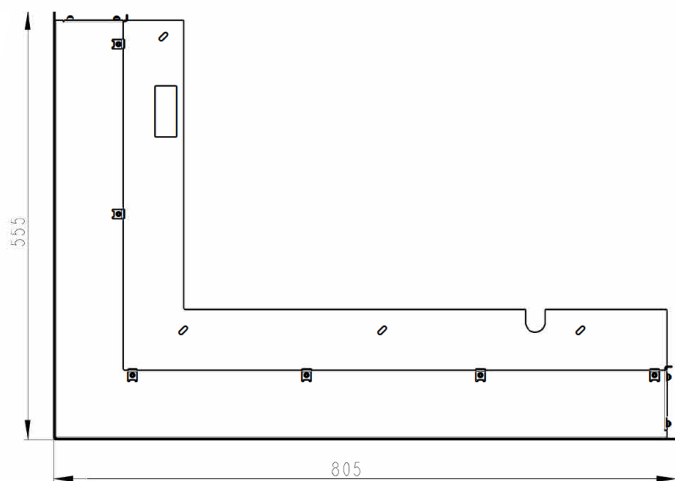
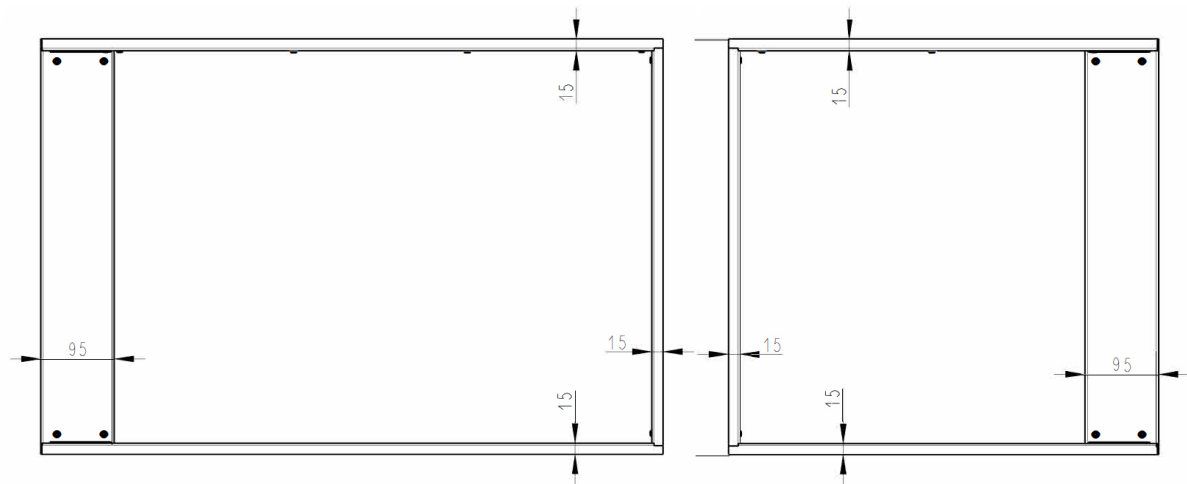
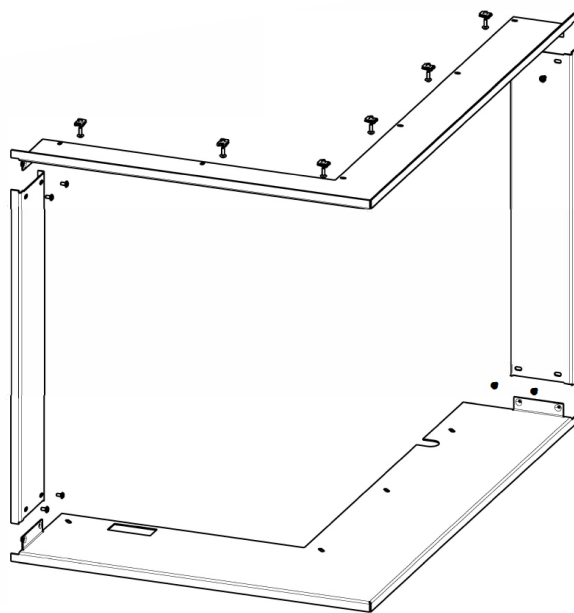
RAMY (WYPOSAŻENIE DODATKOWE)

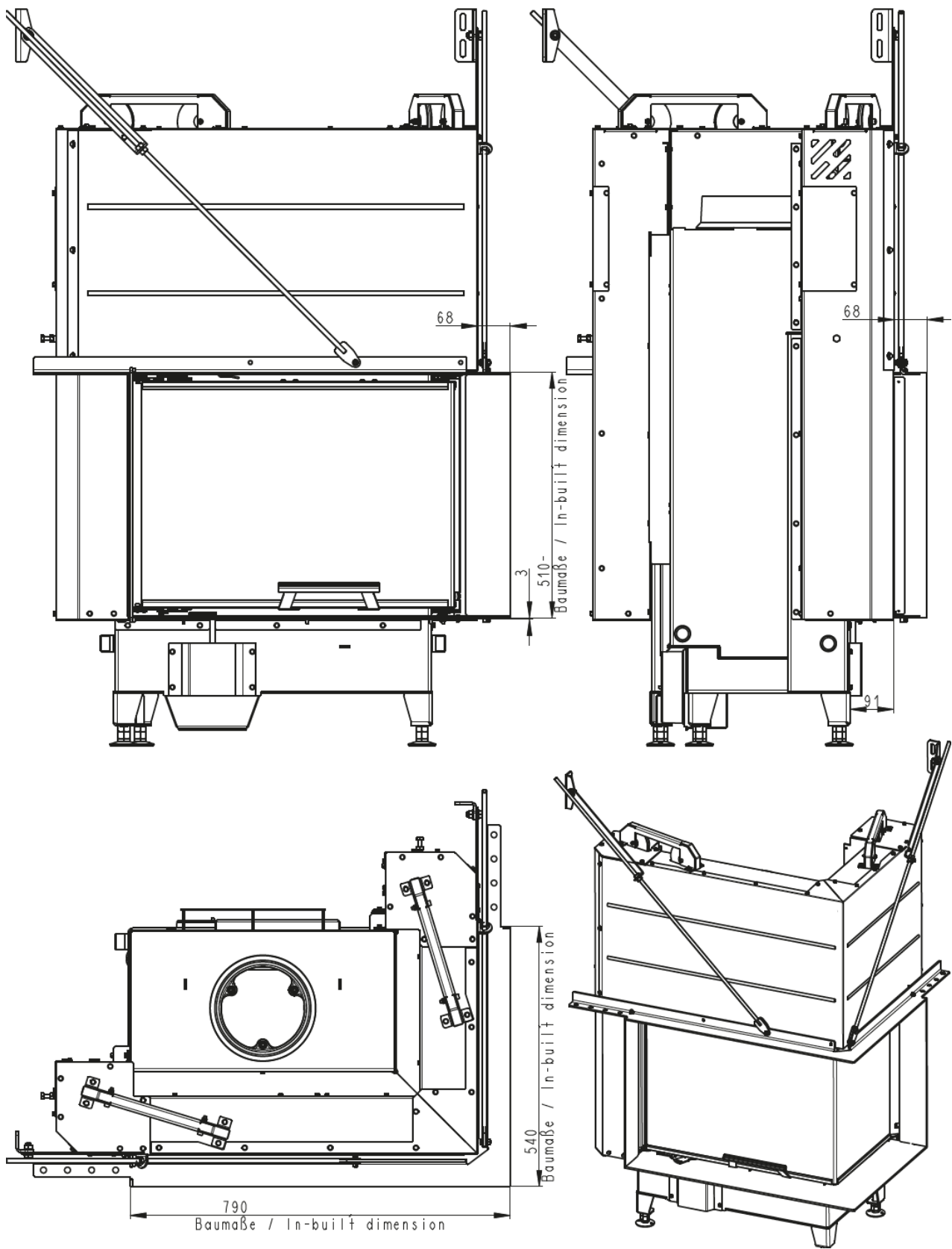
Scan 5004 FL Item nr. 50053079



RAMY (WYPOSAŻENIE DODATKOWE)

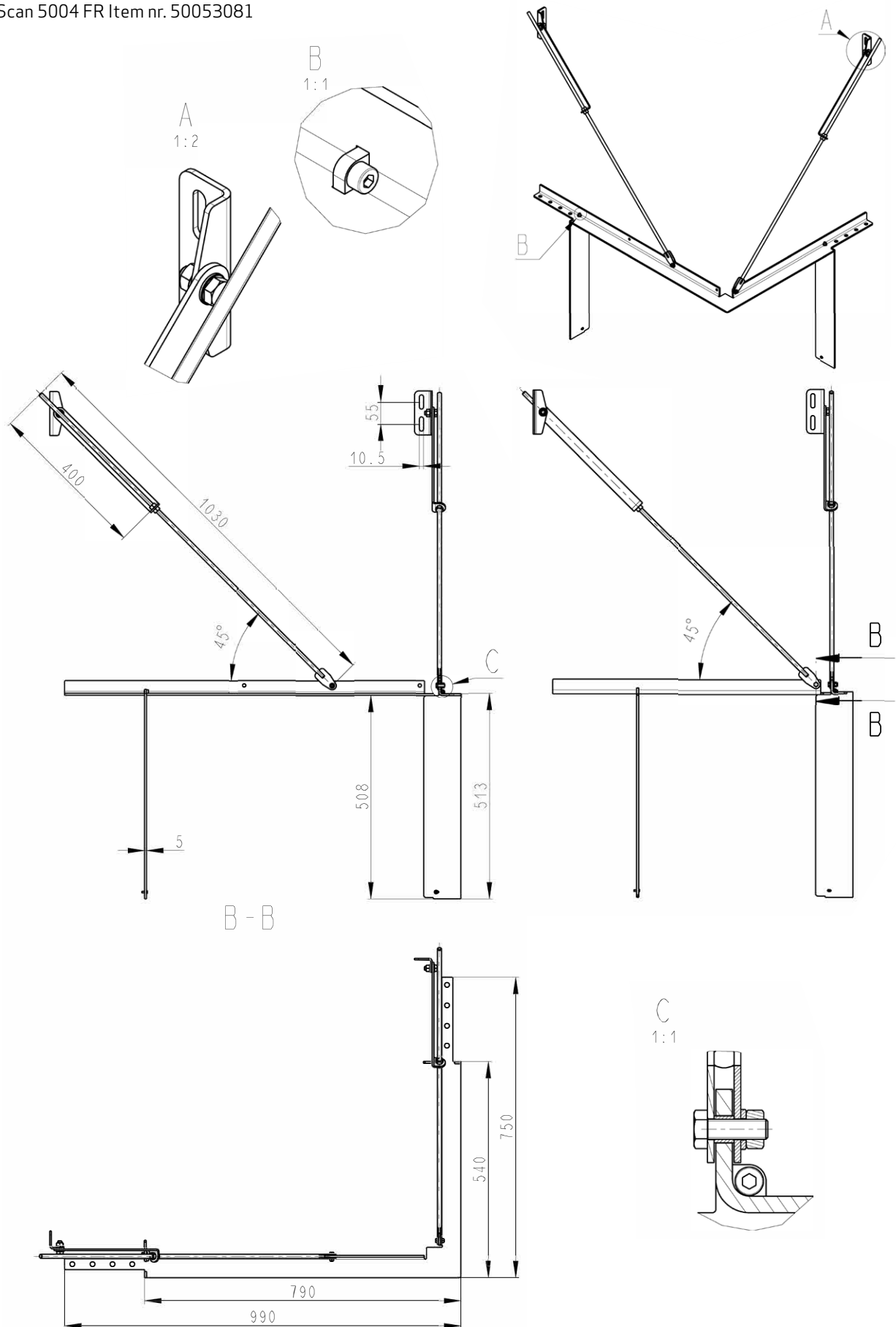
Scan 5004 FL Item nr. 50053080





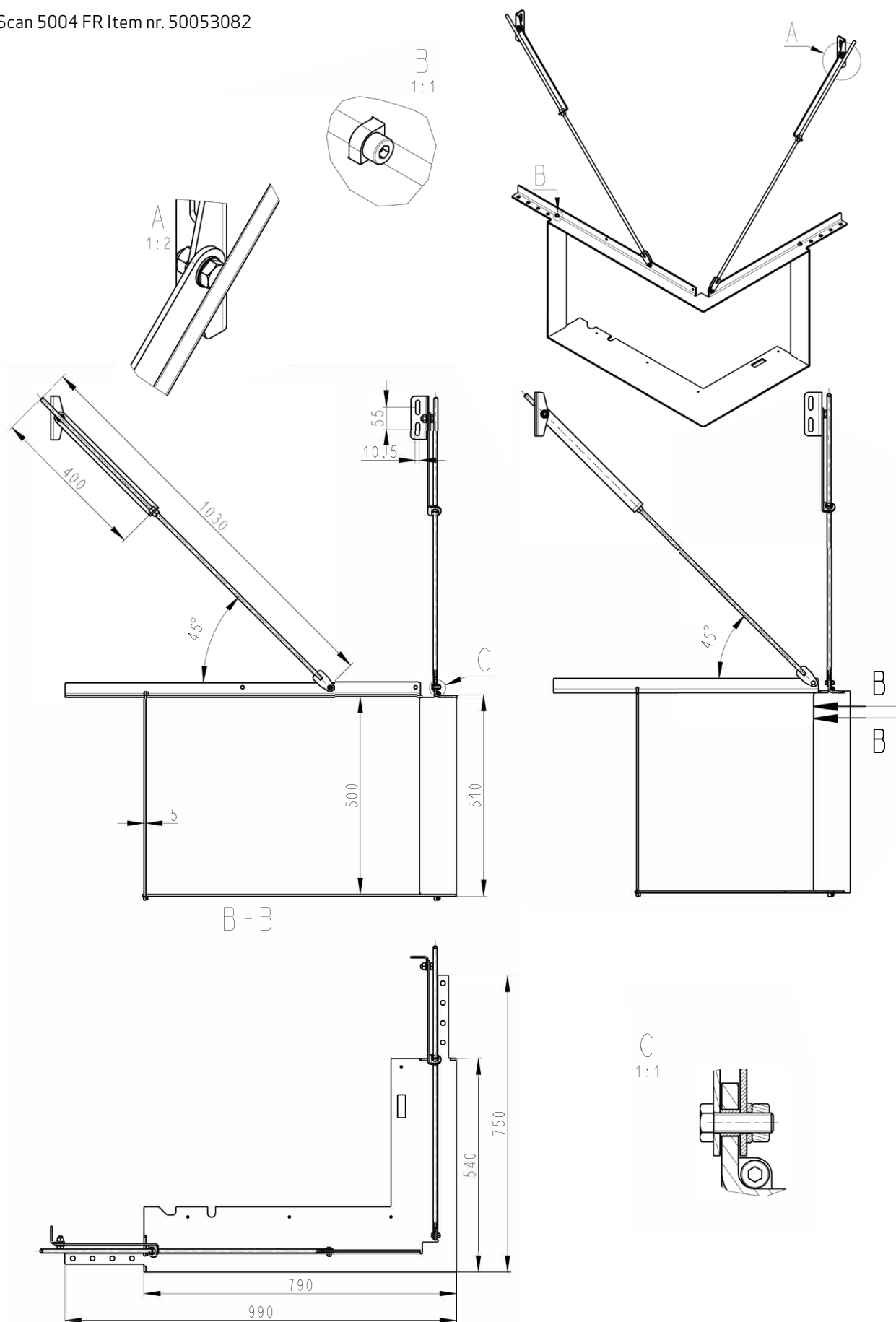
KLAMRY (WYPOSAŻENIE DODATKOWE)

Scan 5004 FR Item nr. 50053081



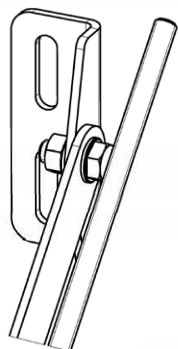
KLAMRY (WYPOSAŻENIE DODATKOWE)

Scan 5004 FR Item nr. 50053082

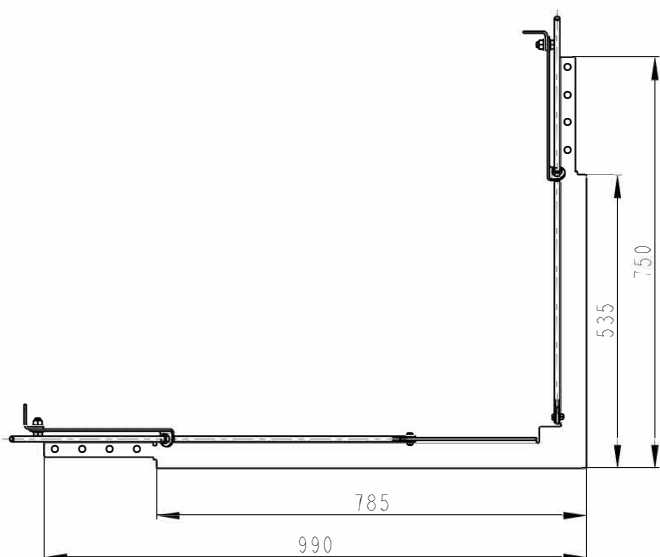
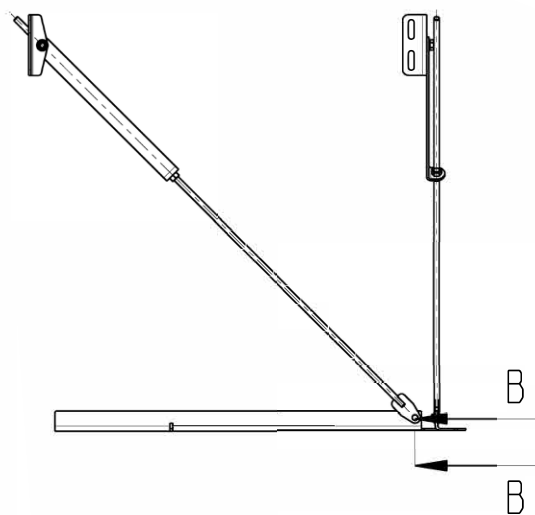
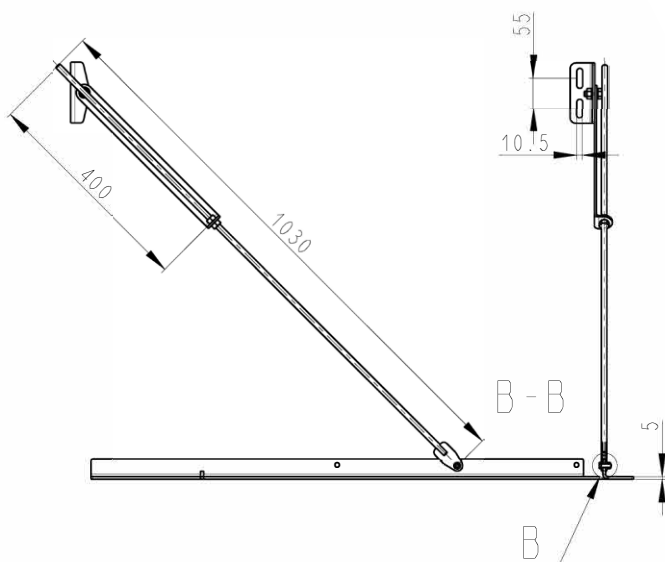
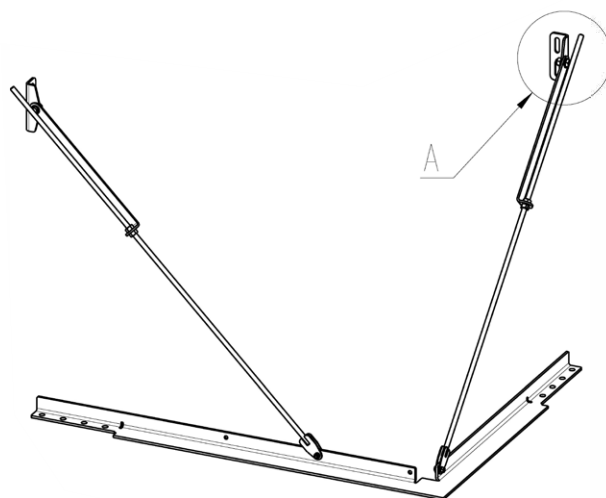


KLAMRY (WYPOSAŻENIE DODATKOWE)

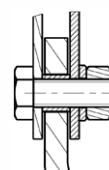
Scan 5004 FR Item nr. 50053083



A
1:2

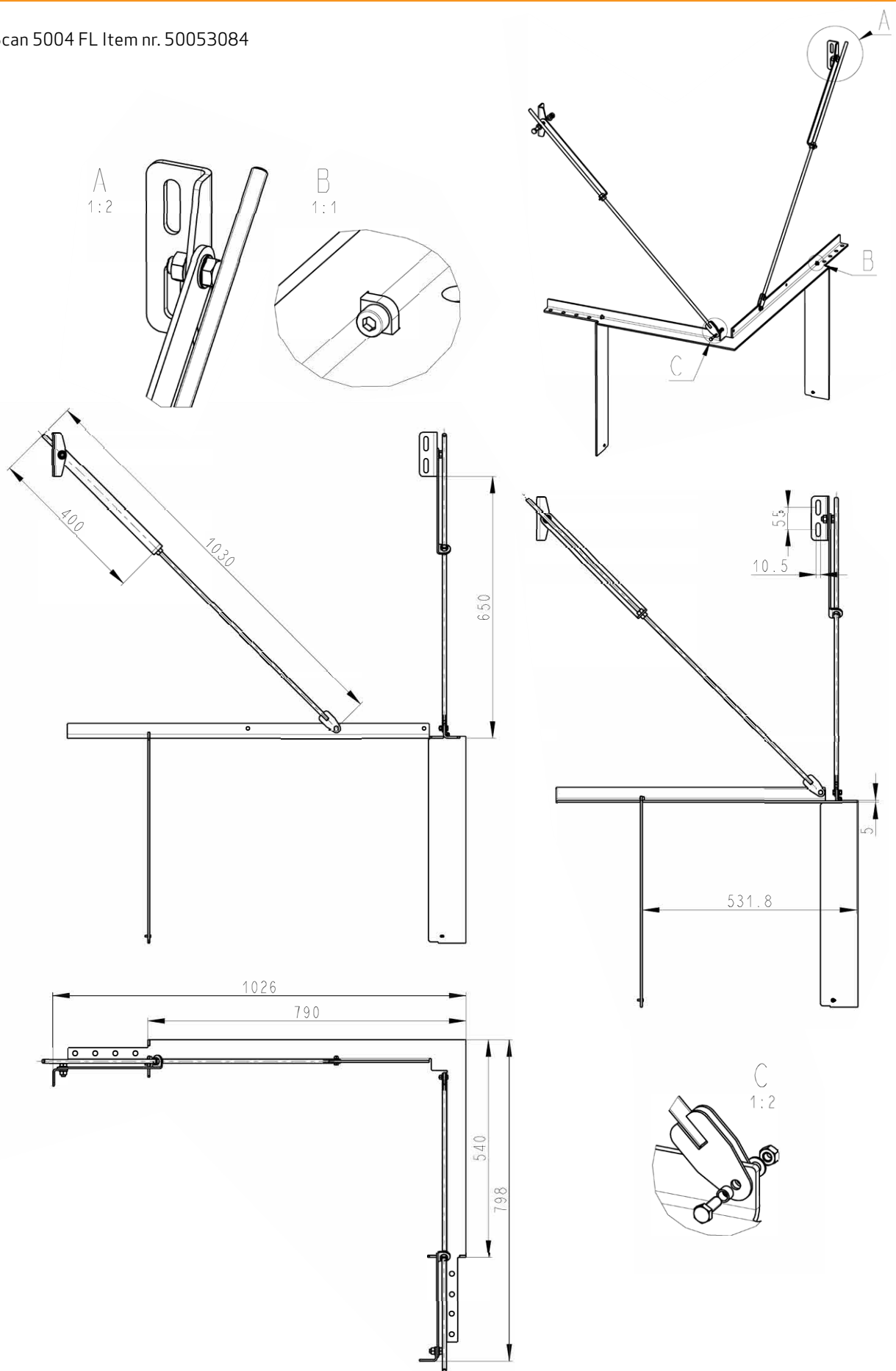


B
1:1



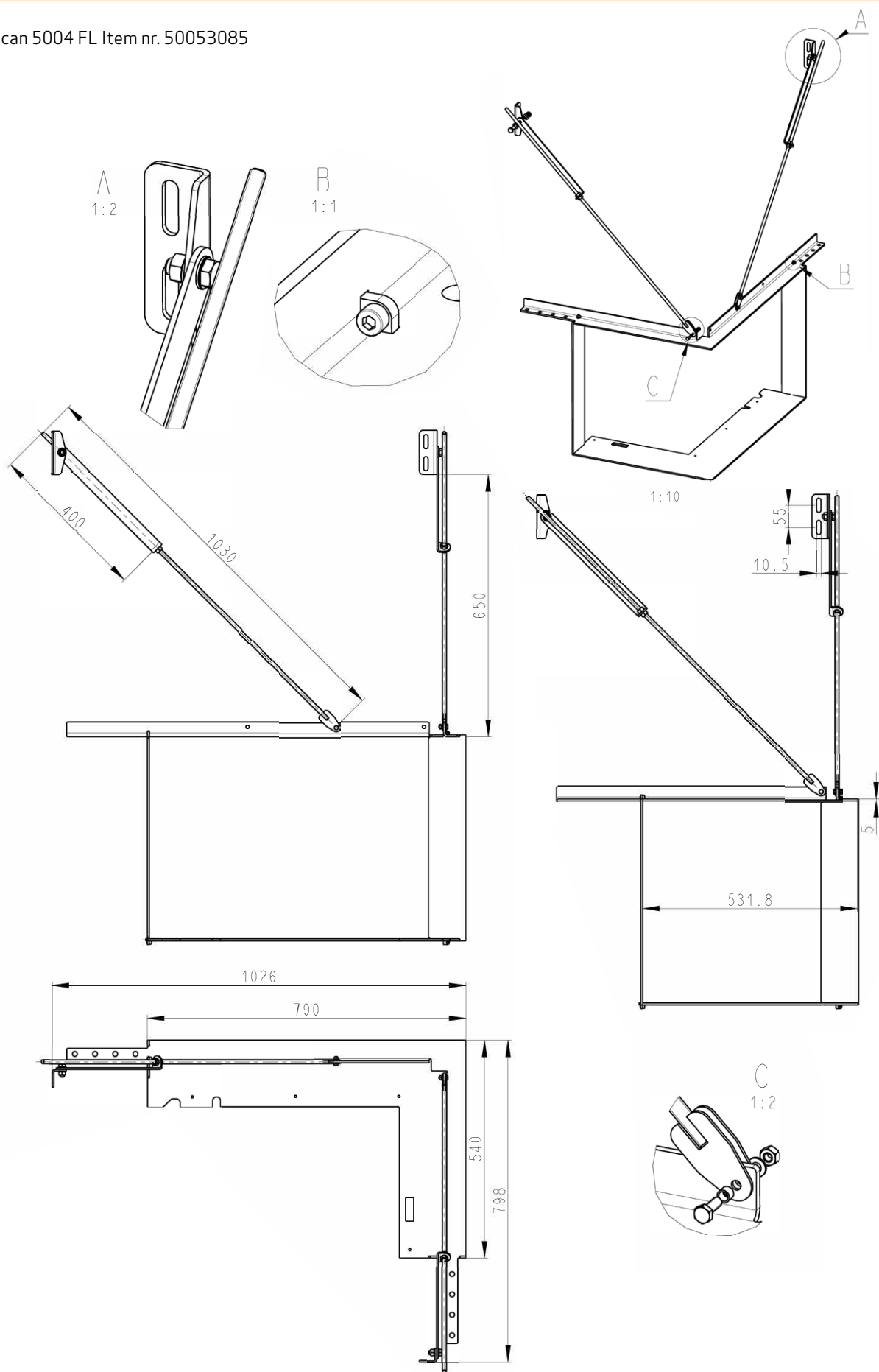
KLAMRY (WYPOSAŻENIE DODATKOWE)

Scan 5004 FL Item nr. 50053084



KLAMRY (WYPOSAŻENIE DODATKOWE)

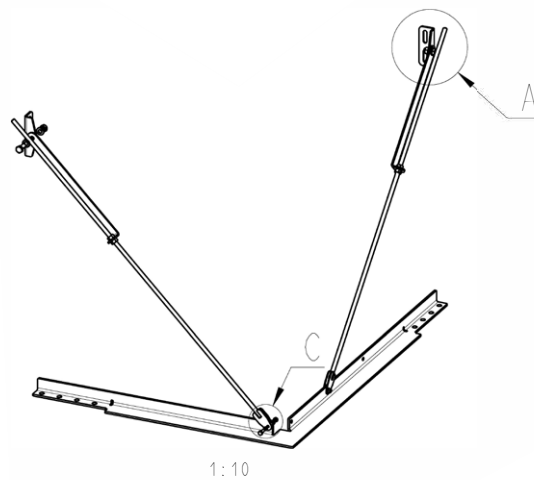
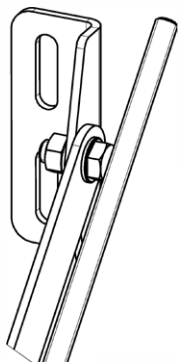
Scan 5004 FL Item nr. 50053085



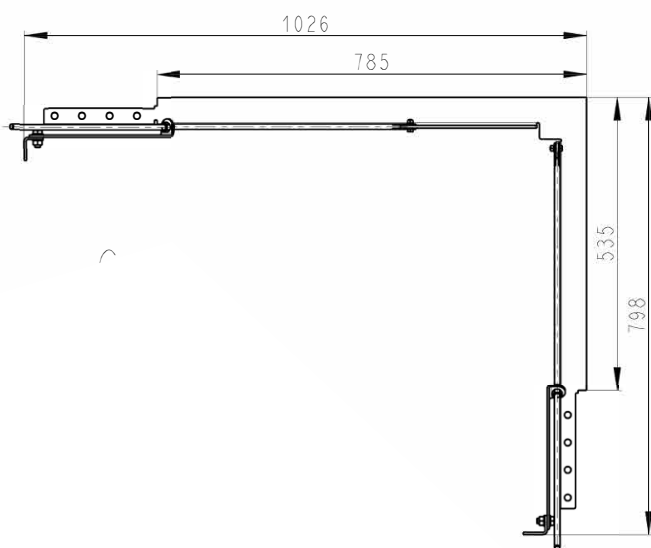
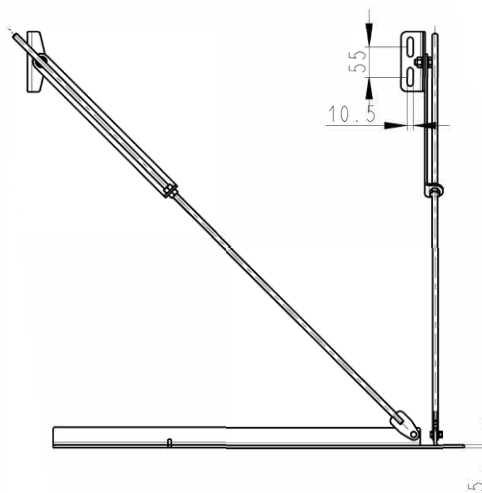
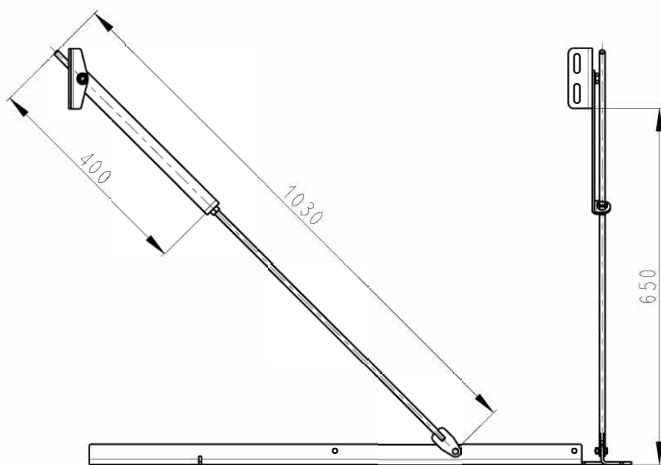
KLAMRY (WYPOSAŻENIE DODATKOWE)

Scan 5004 FL Item nr. 50053086

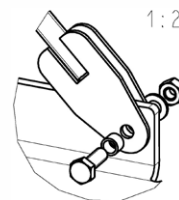
A
1:2



1:10



C
1:2



POWIETRZE KONWEKCYJNE

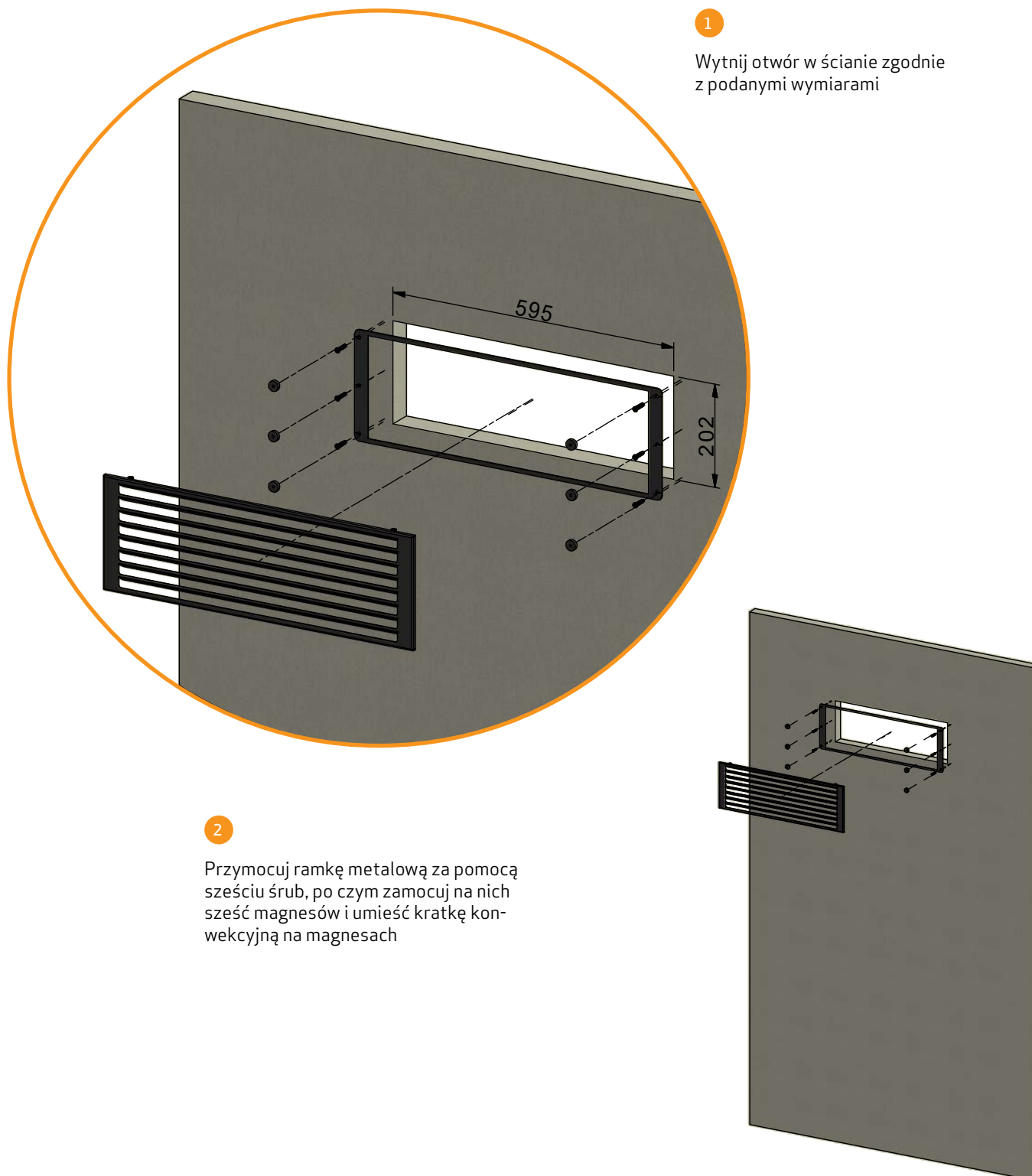
Obudowa kominka powinna posiadać otwory przez które przepływać będzie powietrze konwekcyjne, umożliwiające równomierne rozprowadzanie ciepła w pomieszczeniu. Uwaga: należy uważnie obserwować zachodzący proces konwekcji i drożność otworów konwekcyjnych w obudowie pieca.

- Min. powierzchnia czynna dopływu powietrza: 500 cm²
- Min. powierzchnia czynna wylotu powietrza: 750 cm²

Jeśli powietrze konwekcyjne jest dostarczane w zbyt małej ilości, obudowa kominka może ulec uszkodzeniu.

Kratki powietrza konwekcyjnego stanowią wyposażenie dodatkowe.

MONTAŻ KRATKI KONWEKCYJNEJ (WYPOSAŻENIE DODATKOWE)



INSTRUKCJA UŻYTKOWANIA

PŁYTY DOPALAJĄCE

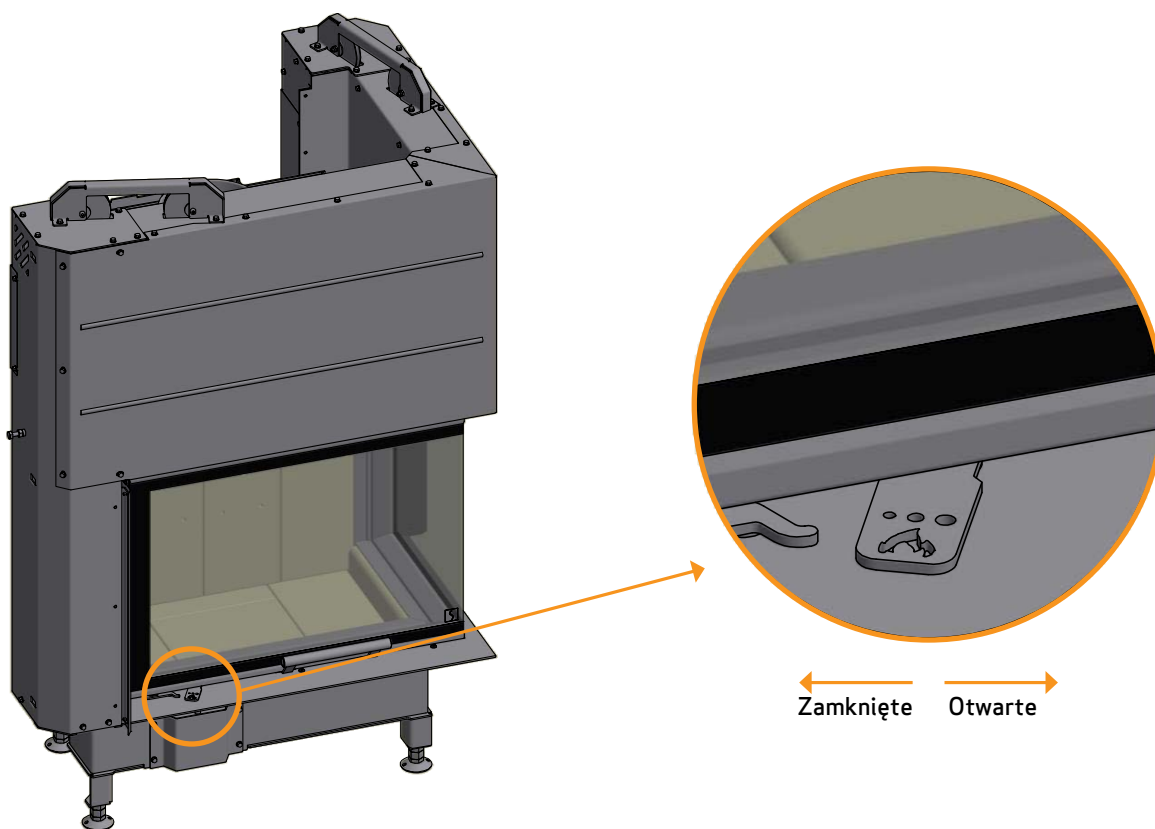
Płyty dopalające znajdują się w górnej części komory spalania. Płyty kierują i zatrzymują dym w komorze spalania przez dłuższy czas zanim wydostanie się on przez komin. To obniża temperaturę gazów dymowych jako, że mają one więcej czasu na rozproszenie ciepła w kominku na drewno.

Płyty dopalające należy usunąć by przeprowadzić proces czyszczenia - 'Konserwacja'. Ważne - płyty dopalające są wykonane z porowatego materiału ceramicznego, który jest w większym stopniu narażony na pęknięcia. Dlatego też podczas opalania kominka należy zachować ostrożność. Płyty dopalające mogą ulec zużyciu lub pęknięciu i nie podlegają gwarancji.

Płyty dopalające ulegają naturalnemu zużyciu eksploatacyjnemu i nie są objęte gwarancją.

POWIETRZE NIEZBĘDNE DO PROCESU SPALANIA

Powietrze niezbędne do procesu spalania jest wstępnie podgrzewane i doprowadzane bezpośrednio do komory spalania. Natężenie jego przepływu określa sprawność energetyczną kominka. Jednocześnie przepływ powietrza oczyszcza szybę z sadzy. Odkładanie się sadzy na szybie jest zazwyczaj spowodowane zbyt niskim natężeniem przepływu powietrza do spalania. W momencie rozpalania ognia w kominku, należy ustawić ciśnno powietrza do spalania w pozycji w pełni otwartej.



INSTRUKCJA PALENIA

PALENIE PRZYJAZNE ŚRODOWISKU

Należy unikać całkowitego wygaszania płomienia w kominku, co prowadzi do spadku wydajności ogrzewania. Uwolnione gazy nie ulegają spalaniu z powodu niskiej temperatury panującej w komorze spalania. Część gazów zagęszcza się w kominku i w systemie spalinowym w formie sadzy, co może spowodować pożar w kominie. Gaz, który ulatnia się z komina jest szkodliwy dla środowiska i ma nieprzyjemny zapach.

UWAGA!

Niezależnie od tego, jak dobry jest komin, nie będzie on spełniał swojego zadania, jeżeli będzie nieprawidłowo użytkowany

ROZPALANIE

Zalecamy użycie podpałki lub podobnego produktu, który mogą Państwo zakupić u dealera firmy SCAN. Stosowanie podpałki pomaga w szybszym rozpaleniu ognia i pozwala zachować czystość procesu spalania.

UWAGA! Nie należy używać płynnej podpałki!

Aby obejrzeć film instruktażowy dotyczący prawidłowego rozpalania w kominku zeskanuj kod QR.



ROZPALANIE „Z GÓRY NA DÓŁ”

Metoda rozpalania „z góry na dół” jest przyjazna dla środowiska i pomaga utrzymać szybę pieca w czystości.

Aby prawidłowo przeprowadzić proces rozpalania metodą „z góry na dół” należy postępować zgodnie z poniższymi krokami:

- 4 polana o długości ok. 25-30 cm i masie 0,4-0,6 kg / szt.
 - 12-20 szczap o długości ok. 25-30 cm i całkowitej masie ok. 1,0 kg.
 - 3-4 kawałki podpałki.
- 1 Ułożyć polana, szczapy i podpałkę w komorze spalania tak, jak pokazano na zdjęciach poniżej.
 - 2 Ustawić regulatory dopływu powietrza do spalania w położeniach maksymalnych na około 20 – 30 minut.
 - 3 Gdy większe polana należycie się rozpalą można ustawić pożądane natężenie przepływu powietrza do spalania.

UWAGA! Opał nie może całkowicie zakrywać dna komory spalania i nie może przekraczać otworów w tylnej płycie (Dział „Konserwacja”).



Umieść podpałkę na górze, pomiędzy szczapami

EKSPLOATACJA W RÓŻNYCH WARUNKACH ATMOSFERYCZNYCH

Wiatr wiejący w kierunku komina może mieć duży wpływ na zachowanie kominka w przypadku wiatru o różnej sile. Może zaistnieć potrzeba dostosowania przepływu powietrza by zoptymalizować spalanie. Instalacja przepustnicy w kanale dymowym umożliwi opcję regulacji siły ciągu przy zmieniającej się sile wiatru.

Mgła może mieć także duży wpływ na siłę ciągu w kominie. W takim przypadku należy ponownie dostosować ustawienia strumienia powietrza by osiągnąć zadowalające wyniki spalania.

DOKŁADANIE OPAŁU

Istotne jest jak najszybsze osiągnięcie odpowiedniej temperatury roboczej w komorze spalania. Dzięki temu piec i drewno wykorzystywane są w sposób najwydajniejszy, a ponadto zachodzący proces spalania jest czysty. Jednocześnie udaje się uniknąć nagromadzenia sadzy na ściankach komory spalania i na szybie pieca. W trakcie palenia dym uchodzący z komina nie powinien być widoczny, a jedynie ruch powietrza świadczący o zachodzącym procesie spalania.

- Po zakończeniu fazy rozpalania w piecu powinna znajdować się dość gruba warstwa żaru – można wówczas zacząć dokładać do pieca
- W tym celu należy ułożyć w palenisku 3-4 polan o masie ok. 0,5-0,7 kg i długości ok. 30-40 cm każde

UWAGA! Drewno musi rozpalać się szybko – właśnie z tego względu zalecamy ustawienie maksymalnego natężenia przepływu powietrza do rozpalania. Palenie w piecu przy zbyt niskiej temperaturze i przy zbyt małej ilości powietrza do rozpalania może prowadzić do wybuchowego spalania gazów, które w efekcie może spowodować uszkodzenie pieca.

- W trakcie dokładania polan należy ostrożnie otwierać drzwi pieca, tak aby uniknąć wydobywania się dymu.
- Nie należy dodawać opału, gdy płomień w piecu jest intensywny

OSTRZEŻENIE PRZED PRZEGRZANIEM

Jeśli komin jest ciągle opalany większą ilością opału niż jest to zalecane i/lub dopływ powietrza jest zbyt duży, może to spowodować wytworzenie wysokiej temperatury, której oddziaływanie może uszkodzić zarówno piec jak i ściany znajdujące się w bliskiej odległości. Zalecamy by monitorować maksymalną zalecaną ilość opału (dział „Dane techniczne”).

EKSPLOATACJA PODCZAS SEZONU WIOSENNEGO/JESIENNEGO

W okresach przejściowych (wiosna/jesień), gdy zapotrzebowanie na ogrzewanie jest znacznie mniejsze, zaleca się przeprowadzenie, od czasu do czasu, pojedynczego cyklu rozpalanie "z góry na dół".

UWAGI OGÓLNE

UWAGA! Podczas procesu palenia elementy, a przede wszystkim powierzchnie zewnętrzne wkładu i obudowy rozgrzewają się do wysokich temperatur. Dlatego też zaleca się zachowanie ostrożności.

- Nie należy usuwać popiołu do pojemnika wykonanego z materiałów palnych, gdyż może on zawierać tłący się żar.
- Gdy piec nie jest używany, należy zamknąć szyber i przepustnice dolotu powietrza, by uniknąć wychładzania kominka.
- Po dłuższych przerwach przed rozpaleniem należy sprawdzić, czy drogi wylotowe dymu nie są zablokowane.

UWAGA! Pod żadnym pozorem nie należy umieszczać materiałów palnych w pobliżu obszaru cieplnego promieniowania pieca.

DLACZEGO POTRZEBNY JEST KOMIN

Komin to „silnik” wkładu kominkowego opalanego drewnem – jego parametry mają decydujący wpływ na działanie Państwa kominka. Ciąg kominowy wytwarza w piecu podciśnienie, które zasysa dym z pieca i zaciąga powietrze, zasilając proces spalania. Powietrze wykorzystywane do spalania służy również do oczyszczania szyby z sadzy.

Przyczyną powstawania ciągu kominowego jest różnica temperatur wewnątrz i na zewnątrz komina. Im większa różnica, tym lepszy będzie ciąg kominowy. Istotnym jest, by komin osiągnął temperaturę roboczą, zanim regulacja powietrza do rozpalania i do spalania zostanie ustawiona w położeniu ograniczającym spalanie w piecu. Ważne jest ponadto, by przy słabym ciągu kominowym spowodowanym niekorzystnym wiatrem i warunkami atmosferycznymi, temperatura robocza otrzymana była możliwie jak najszybciej. Jest to możliwe do osiągnięcia, rąbiąc drewno na mniejsze niż zwykle kawałki jak również stosując dodatkową rozpałkę, itp.

- Po dłuższych okresach nieużywania pieca należy sprawdzić, czy komin nie został zablokowany.

POŻAR W KOMINIE

W przypadku wystąpienia pożaru w kominie należy zamknąć drzwiczki, popielnik i wszystkie przepustnice. W razie potrzeby należy wezwać straż pożarną.

- Przed ponownym rozpaleniem pieca zaleca się zlecenie kontroli komina przez wykwalifikowanego kominiarza.

OBCHODZENIE SIĘ Z OPAŁEM

WYBÓR DREWNA / OPAŁU

Możecie Państwo wybrać jakikolwiek typ drewna do opalania kominka. Jednakże twarde drewno takie jak buk czy też jesion lepiej sprawdzają się niż miękkie drewno – paląc się równo i pozostawiając małą ilość popiołu. Inne rodzaje drewna takie jak klon, brzoza i świerk są bardzo dobrymi alternatywami (można używać zamiennie).

PRZYGOTOWANIE

Opał będzie najlepszego gatunku jeśli drzewo zostanie ścięte, pocięte i rozłupane przed 1 maja. Należy pamiętać by polana została pocięta na części, które będą pasowały do rozmiaru komory spalania kominka. Polecamy średnicę 6-10 cm. Długość polan powinna być krótsza o 6cm niż komora spalania by pozostawić wystarczająco dużo miejsca na cyrkulację powietrza. Opał o większej średnicy wymaga rozłupania. Rozłupane drewno schnie szybciej.

SKŁADOWANIE

Pocięte polana należy składować w suchym miejscu przez okres 1-2 lat przed wykorzystaniem ich do opalania. Drewno będzie wysychać szybciej jeśli umieścimy je w przewiewnym miejscu. Zanim wykorzystamy drewno do opału, należy złożyć je na kilka dni w temperaturze pokojowej. Drewno wchłania bardzo dużo wilgoci w czasie jesieni i zimy.

WILGOTNOŚĆ

Mając we względzie postawę pro-ekologiczną i optymalne spalanie, drewno na opał powinno być idealnie wysuszone by nadawało się do wykorzystania jako opał.

- Maksymalna wilgotność szcztąkowa, którą dopuszcza się w drewnie na opał nie może przekroczyć 20%. Stopień wilgotności pomiędzy 15 -18% daje najlepsze rezultaty.
- Aby łatwo sprawdzić czy drewno jest już gotowe należy stuknąć dwa polana o siebie. Gdy dźwięk wydawany przez nie będzie niski oznacza to, że drewno jest nadal mokre.

Jeśli użyte zostanie wilgotne drewno, większość ciepła wyprodukowana w procesie spalania zostanie zużyta na odparowanie wody z polan. W takim przypadku temperatura w kominku nie wzrośnie, a pomieszczenie nie zostanie wystarczająco ogrzane. Takie postępowanie nie jest oszczędne, co więcej spowoduje odkładanie się sadzy na szybie płytach, w kominku i kominie. Opalanie kominka wilgotnym drewnem powoduje odkładanie się zanieczyszczeń.

ZABRONIONE RODZAJE OPAŁU

Uwaga: Nie wolno używać do palenia w kominku drewna malowanego, impregnowanego metodą ciśnieniową lub drewna klejonego, a także wyrzuconego przez morze.

Uwaga: Nigdy nie należy używać jako opału płyt wiórowych, plastików lub papieru poddanego obróbce chemicznej. Powyższe materiały stanowią zagrożenie dla ludzi, środowiska, Państwa kominka i kominia.

Należy używać jedynie drewna wysokiej jakości przygotowanego do opalania kominka!

WARTOŚĆ OPAŁOWA DREWNA

Poszczególne gatunki drewna mają zróżnicowaną wartość opałową. Innymi słowy, w przypadku niektórych gatunków trzeba zastosować więcej drewna, aby osiągnąć taką samą sprawność energetyczną. W niniejszej instrukcji obsługi przyjęto, iż będą Państwo stosować buk, który charakteryzuje się wysoką wartością opałową, a ponadto jest łatwo dostępny.

Jeżeli będą Państwo stosować dąb lub buk, proszę pamiętać, że te gatunki drewna posiadają większą wartość opałową niż np. brzoza. Proszę pamiętać o stosowaniu mniejszej ilości drewna, tak by można było zapobiec przegrzaniu i uszkodzeniu pieca.

Typ drewna	kg suchego opału/m ³	W porównaniu do buku
Grab	640	110%
Buk / dąb	580	100%
Jesion	570	98%
Klon	540	93%
Brzoza	510	88%
Sosna	480	83%
Jodła	390	67%
Topola	380	65%

KONSERWACJA

CZYSZCZENIE KOMINA I KOMINKA

Należy przestrzegać krajowych jak i lokalnych przepisów dotyczących czyszczenia komina. Zalecamy regularne zlecenie czyszczenia pieca kominiarzowi.

Przed rozpoczęciem procedury czyszczenia pieca i komina zalecamy demontaż płyt dopalających.

UWAGA! Wszelkie czynności serwisowe jak i naprawę należy przeprowadzać na zimnym piecu.

KONTROLA KOMINKA

Firma SCAN A/S zaleca dokładną kontrolę pieca po przeprowadzonym czyszczeniu. Należy sprawdzić wszystkie powierzchnie pod kątem pęknięć. Należy ponadto sprawdzić czy wszystkie łączenia są odpowiednio spasowane, a uszczelki są ułożone prawidłowo. Zużyte, stwardniałe bądź odkształcone uszczelki należy wymienić na nowe.

SERWISOWANIE

Zalecamy, aby dokonywać kompleksowego przeglądu technicznego wkładu co najmniej raz na dwa lata.

Taki przegląd powinien obejmować:

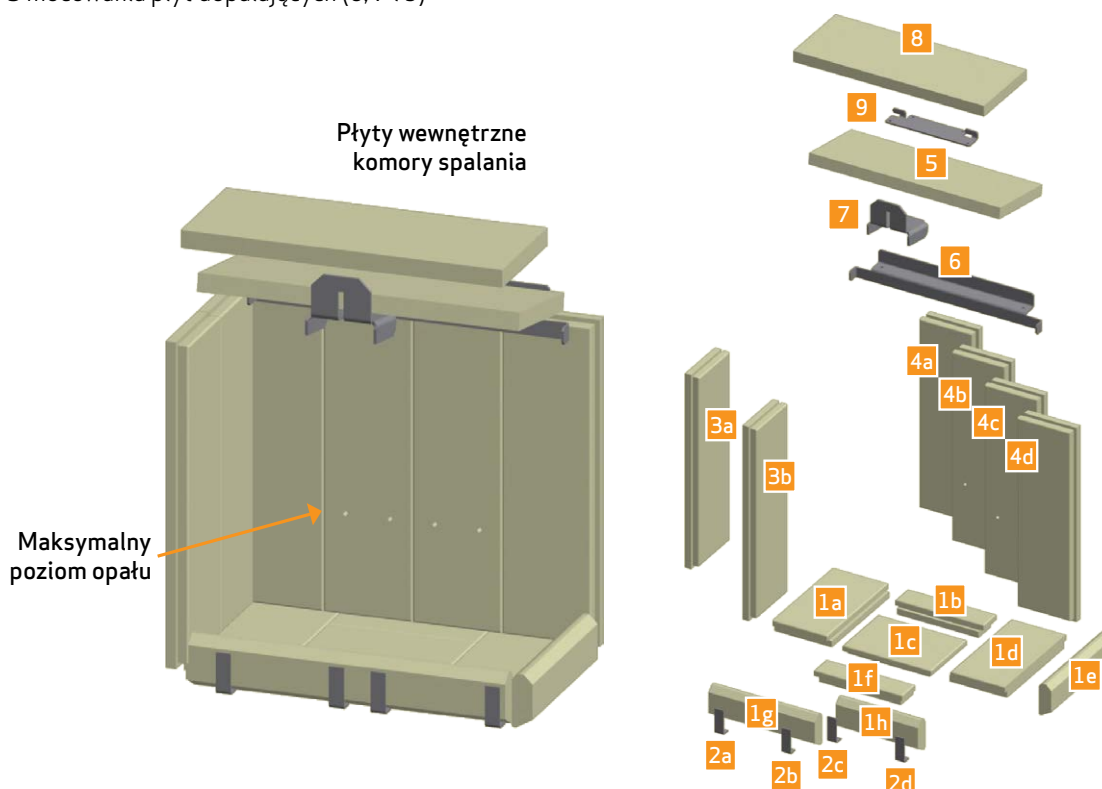
- Smarowanie zawiasów smarem z dodatkiem miedzi;
- Kontrolę wszystkich uszczelnień i ich wymianę w razie potrzeby;
- Sprawdzenie komory spalania i rusztu;
- Kontrolę wszystkich płyt wewnętrznych i płyt dopalających.

PŁYTY WEWNĘTRZNE KOMORY SPALANIA

Płyty wewnętrzne ulegają naturalnemu zużyciu eksploatacyjnemu i nie są objęte gwarancją.

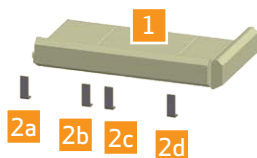
Płyty wewnętrzne obejmują następujące elementy:

- 14 płyt szamotowych (1, 3 i 4) ■ 4 mocowania płyt szamotowych (2) ■ 2 płyty dopalające (5 i 8)
- 3 mocowania płyt dopalających (6, 7 i 9)



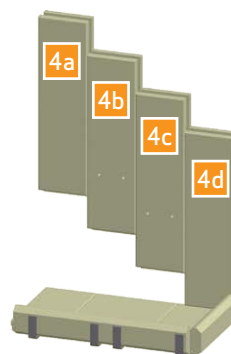
Umieść płytę szamotową nr 1 na spodzie.
Następnie umieść mocowania płyt szamotowych nr 2a, 2b, 2c i 2d

1



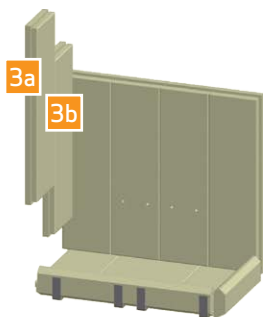
Umieść płyty szamotowe nr 4a, 4b, 4c i 4d

2



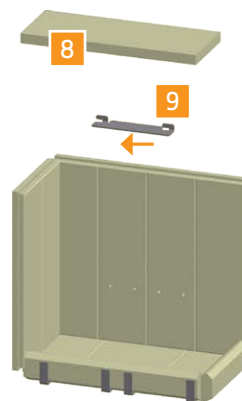
Umieść płyty szamotowe nr 3a i 3b

3



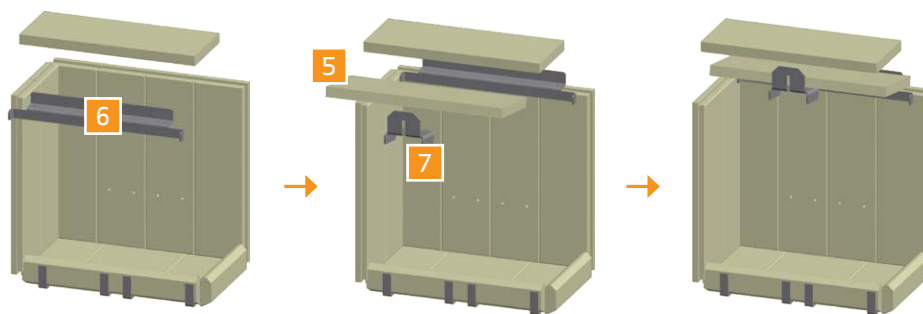
Umieść mocowanie płyty dopalającej nr 9 oraz górną płytę dopalającą nr 8

4



Umieść mocowanie płyty dopalającej nr 6 na krawędzi płyt szamotowych nr 4a, 4b, 4c i 4d. Następnie umieść dolną płytę dopalającą nr 5. Przymocuj mocowanie płyty dopalającej nr 7 na płycie dopalającej nr 5. Dopilnuj, aby obie płyty dopalające zostały umieszczone w identyczny sposób

5



USZCZELNIENIA

Wszystkie piece opalane drewnem posiadają uszczelnienia z materiału ceramicznego montowane przy piecu, przy drzwiczkach oraz/ lub przy szybie. Uszczelnienia te ulegają zużyciu i muszą być wymieniane w razie potrzeby.

Uszczelnienia ulegają naturalnemu zużyciu eksploatacyjnemu i nie są objęte gwarancją.

POWIERZCHNIE POKRYTE FARBĄ

Kominiek należy czyścić za pomocą suchej miękkiej szmatki.

UTYLIZACJA CZĘŚCI KOMINKA

Stal/żeliwo	Recykling
Szkło	Usuwane jako odpady ceramiczne
Wewnętrzne płyty komory spalania	Wermikulit jak i szamot nie podlegają recyklingowi. Utylizować jako odpady
Płyty dopalające	Wermikulit jak i szamot nie podlegają recyklingowi. Utylizować jako odpady
Uszczelnienia	Utylizować jako odpady

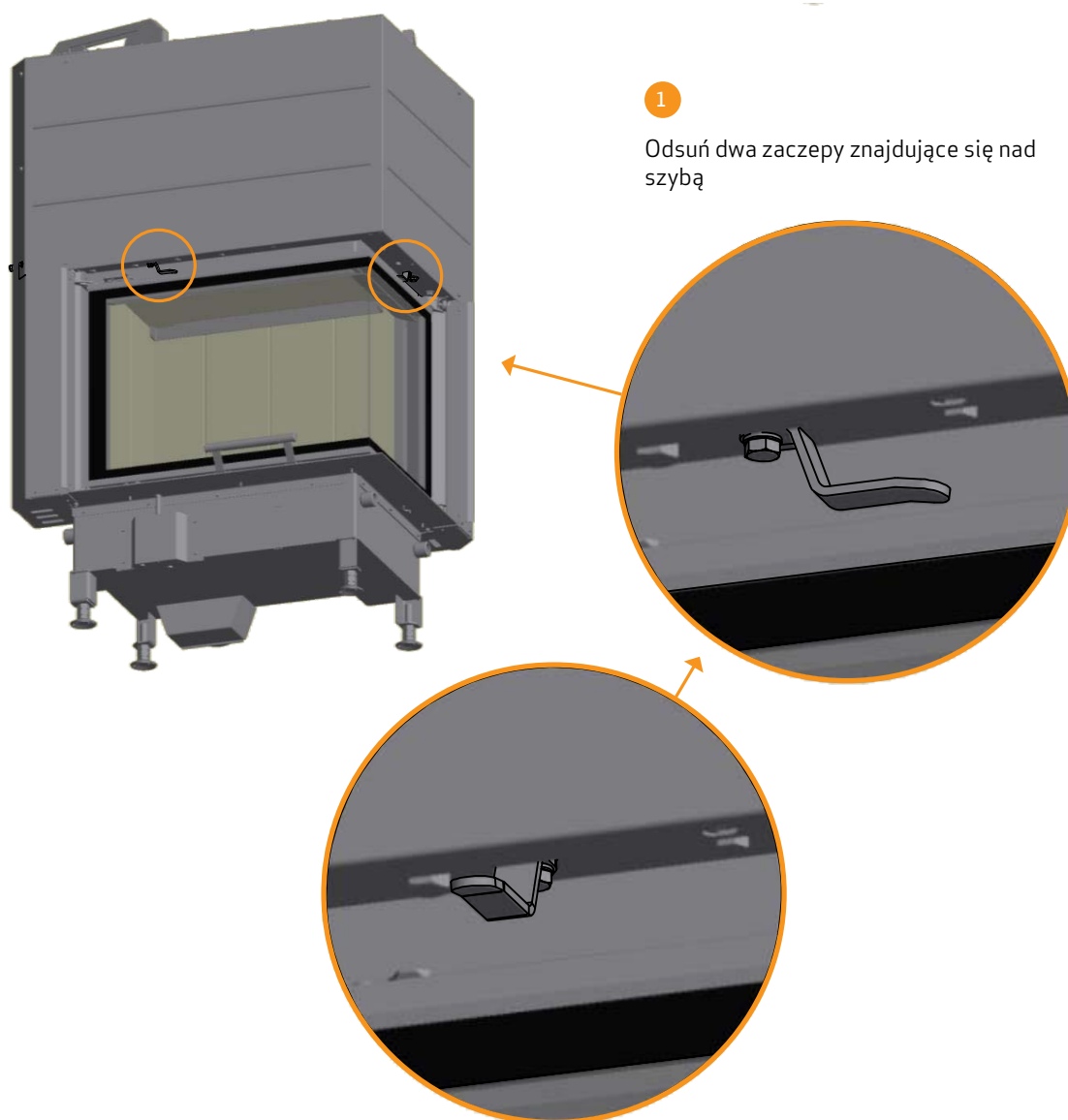
CZYSZCZENIE SZYBY

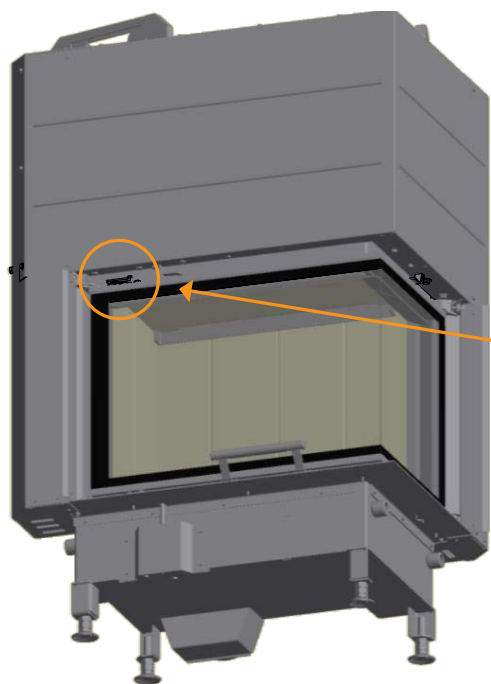
Nasze kominki są zaprojektowane w taki sposób, by zapobiec nagromadzeniu się sadzy na szkłe. Najlepszym sposobem by tego uniknąć, jest zapewnienie odpowiedniej ilości powietrza do spalania. Ponadto, istotnym jest użycie jedynie suchego drewna do opalania, a także posiadanie komina o odpowiednich wymiarach.

Nawet jeśli zastosują się Państwo do wszystkich wyżej wymienionych zaleceń, cienka warstwa sadzy będzie się odkładać na powierzchni szkła. By pozbyć się nagromadzonej sadzy wystarczy jedynie przetrzeć szkło suchą szmatką i płynem do czyszczenia szyb. Państwa dealer posiada w sprzedaży płyn do czyszczenia szyb kominkowych.

- Upewnić się, że środek do czyszczenia nie wszedł w kontakt z materiałem uszczelniającym, gdyż może to spowodować trwałe odbarwienie uszczelnienia.
- Środek do czyszczenia szyb nie może wejść w kontakt z malowanymi powierzchniami, gdyż może je uszkodzić.

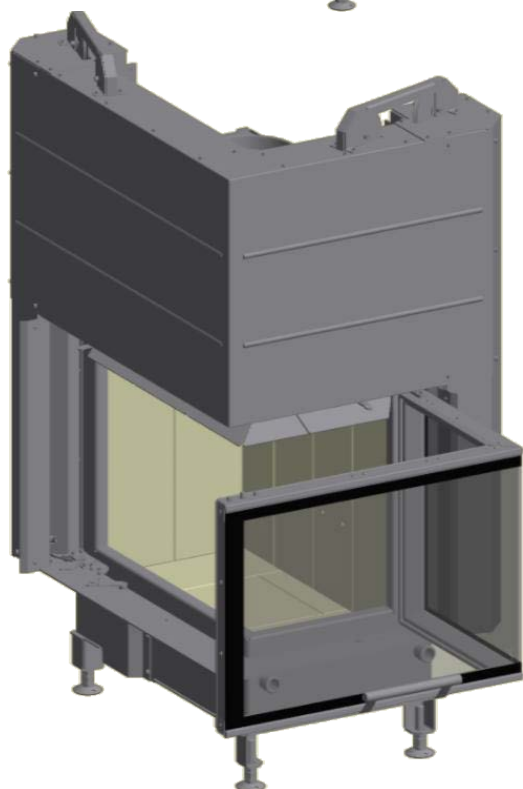
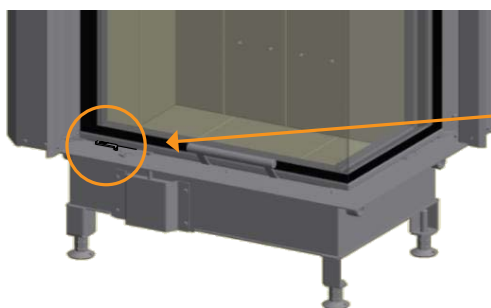
Aby umożliwić wyczyszczenie szyby od wewnątrz, najpierw należy wyjąć ramę z szyby.





2

Wyciągnij dwa zaczepy nad i pod przednią szybą



3

Umożliwi to wyjęcie ramy z szybą i wyczyszczenie szyby

ROZWIĄZYWANIE PROBLEMÓW

DYM WYDOSTAJE SIĘ Z KOMINKA

- Wilgotne drewno
- Wymiary komina nieodpowiednie dla wybranego pieca
- Czy komin posiada odpowiednią wysokość, biorąc pod uwagę otoczenie?
- Przy tylnym wylocie spalin, należy sprawdzić czy rura dymowa nie ogranicza ciągu kominowego
- Brak odpowiedniego ciągu w kominie
- Sprawdzić czy kanał dymowy/komin nie są zablokowane
- Drzwiczki zostały otwarte zanim żar uległ całkowitemu wypaleniu
- Podciśnienie w pomieszczeniu

DREWNO PALI SIĘ ZA SZYBKO

- Nieprawidłowe ustawienie regulatorów powietrza
- Opał złego gatunku (odpadki z obróbki drewna, palety, etc.)
- Zbyt duży komin / ciąg w kominie
- Płyty dopalające nieprawidłowo zainstalowane bądź też ich brak

SADZA ODKŁADA SIĘ NA SZYBACH

- Nieprawidłowe ustawienie regulatorów powietrza
- Wilgotne drewno
- Opał złego gatunku (odpadki z obróbki drewna, palety, etc.)
- Podciśnienie w pomieszczeniu
- Zbyt duże polana
- Nadmiar powietrza pierwotnego
- Nie wystarczający ciąg w kominie

NADMIERNE ODKŁADANIE SIĘ SADZY W KOMINIE

- Słabe spalanie (wymagany większy dostęp powietrza)
- Wilgotne drewno

POWIERZCHNIA KOMINKA ZMIENIA KOLOR NA SZARY

- Przegrzanie (patrz punkt "Instrukcja palenia")

SŁABE WŁAŚCIWOŚCI GRZEWCZE

- Wilgotne drewno
- Opał gorszego gatunku o małej kaloryczności
- Niewystarczająca ilość opału
- Płyty dopalające nieprawidłowo zainstalowane

NIEPRZYJEMNY ZAPACH WYDOBYWAJĄCY SIĘ Z KOMINKA

- Lakier znajdujący się na powierzchni kominka twardnieje podczas pierwszego opalania, co może być źródłem nieprzyjemnego zapachu. Otwórz okno lub drzwi dla lepszej wentylacji i przy następnym paleniu w kominku upewnij się, że jest on wystarczająco rozgrzany. To pomoże uniknąć uwalniania się nieprzyjemnych zapachów z kominka w przypadku następnego użycia.
- Podczas rozgrzewania i stygnięcia, komin może wydawać odgłosy stukania. Jest to spowodowane wysoką różnicą temperatur działających na różne materiały, z których wykonany jest komin. Nie stanowi to jednak wady produktu.

GWARANCJA

Wszystkie produkty firmy SCAN są wykonane z wysokiej jakości materiałów i podlegają surowym wymogom kontroli jakości zanim opuszczą fabrykę. Nasze produkty podlegają pięcioletniej gwarancji na wszelkie wady i błędy wynikające z procesu produkcji.

W przypadku składania reklamacji, należy podać numer rejestracyjny zakupionego przez Państwa kominka u uprawnionego dealera firmy SCAN.

Gwarancja dotyczy wszelkich części, które według firmy SCAN wymagają naprawy bądź wymiany wynikającej z błędów w procesie produkcji bądź z wadliwości materiału.

Gwarancja obowiązuje tylko w przypadku pierwszego właściciela i nie może być przenoszona na późniejszych właścicieli (za wyjątkiem wcześniejszej sprzedaży).

Gwarancji podlega tylko uszkodzenie wynikające z procesu produkcji bądź też wadliwej struktury/budowy.

GWARANCJA NIE OBEJMUJE

- Części, które uległy zniszczeniu wskutek eksploatacji, takich jak płyty wewnętrzne komory spalania, płyty dopalające, szyby, ruchomy ruszt, szklana listwa paleniskowa i uszczelki, szklana klamka oraz szklane regulatory dopływu powietrza (poza wadami, których istnienie stwierdzono przy dostawie)
- Uszkodzeń będących skutkiem transportu, składowania i montażu lub też późniejsze uszkodzenia.
- Kosztów dodatkowego ogrzewania związanego z naprawą.
- Kosztów transportu.
- Kosztów dotyczących instalacji i demontażu kominka.

ANULOWANIE GWARANCJI

- W przypadku nieprawidłowej instalacji (osoba instalująca odpowiada za przestrzeganie przepisów, wymogów i regulaminu razem z zasadami instalacji zawartymi w instrukcji).
- Jeśli numer rejestracyjny produktu został usunięty bądź uszkodzony
- W przypadkach napraw, które wynikają z niestosowania się do naszych zaleceń bądź uprawnionego dealera firmy SCAN.
- W przypadku jakiegokolwiek manipulacji i stanu faktycznego odnoszących się do produktów firmy SCAN i jej akcesoriów.

Niniejsza gwarancja obowiązuje w kraju, do którego niniejsze urządzenie firmy Scan zostało pierwotnie dostarczone.

Numer rejestracyjny urządzenia

Prosimy o podanie powyższego numeru w przypadku kontaktu z przedstawicielem firmy Scan