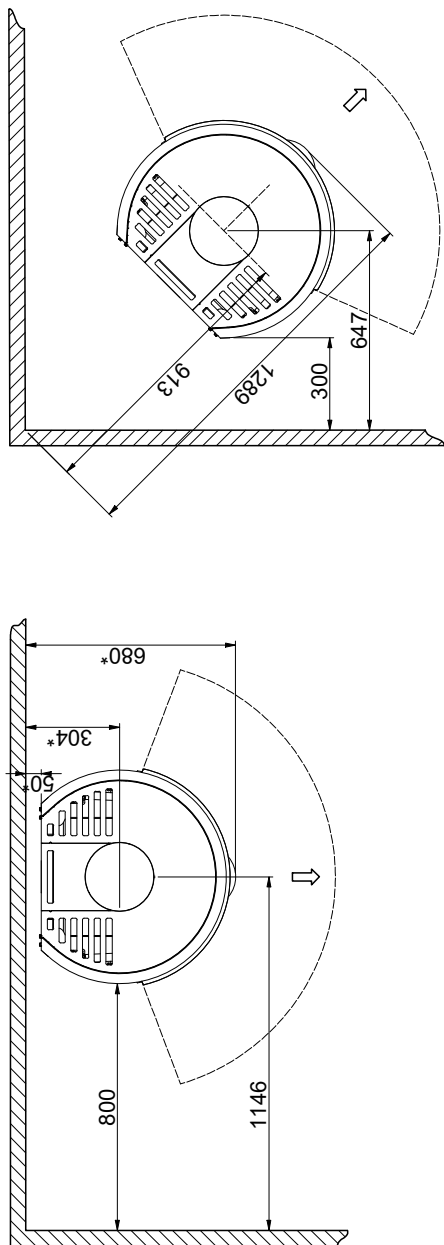
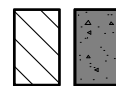
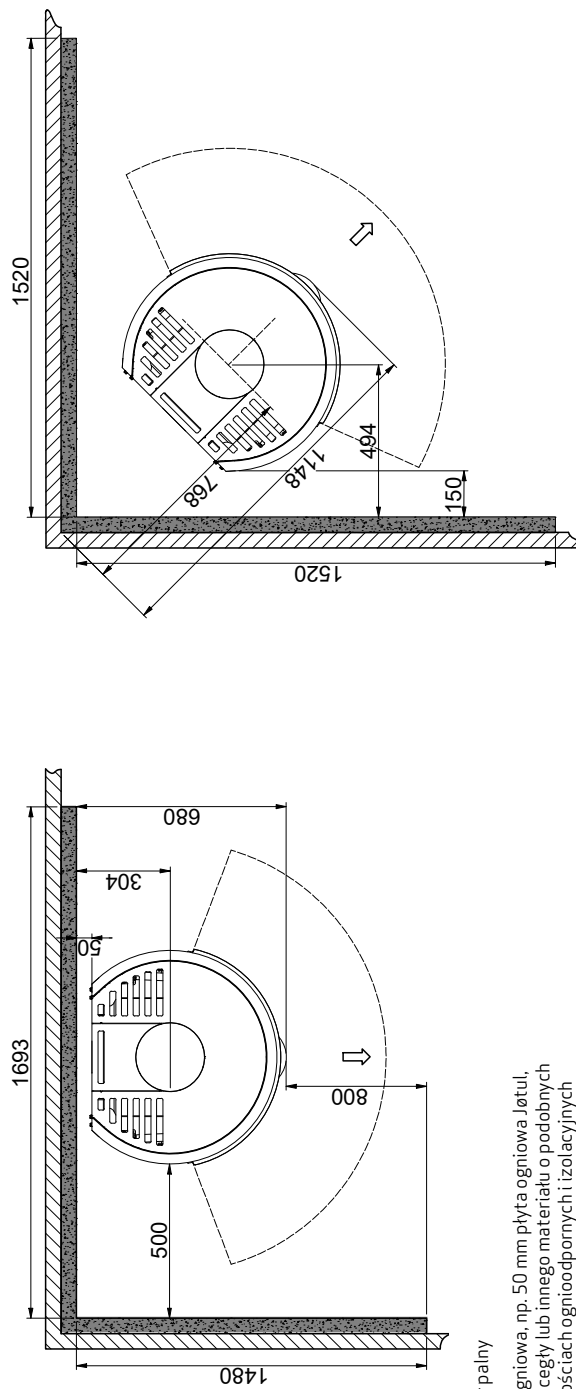


Minimalna odległość do materiałów palnych



Minimalna odległość do materiałów palnych zabezpieczonych ścianą ogniową



Materiał palny

Ściana ogniowa, np. 50 mm płyta ogniowa Jotul, 110 mm cegły lub innego materiału o podobnych właściwościach ognioodpornych i izolacyjnych

Wszystkie odległości zostały wyrażone w mm

Wszystkie podane odległości stanowią wartości minimalne

\* Częściowo zaizolowany komin / izolowane przewodzenie bezpośrednio de pieca (Należy przestrzegać wymagań dotyczących odległości bezpieczeństwa dla kominów i przewodów dymowych)