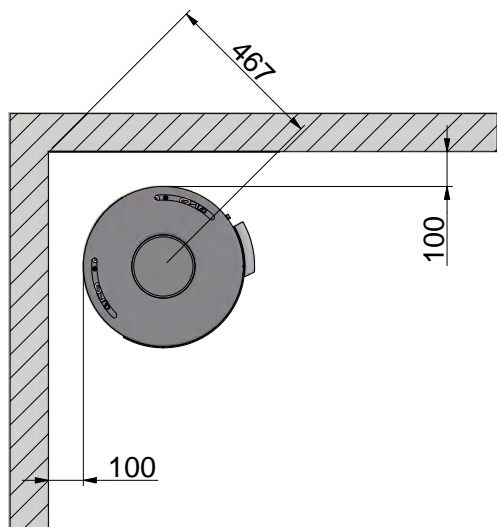


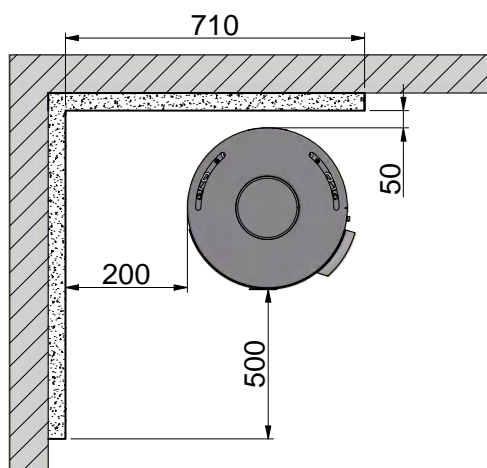
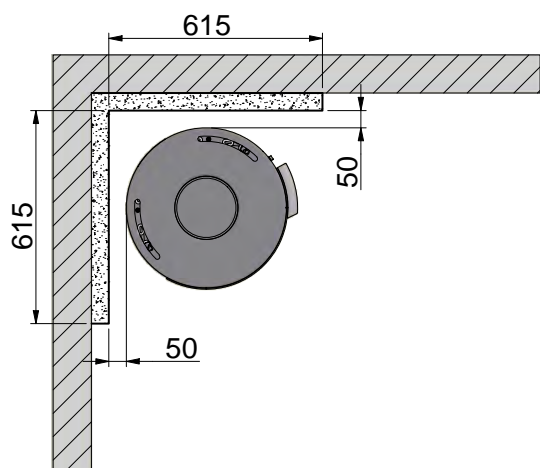
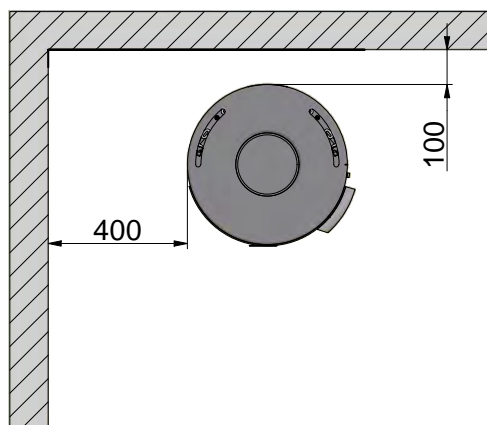
ODLEGŁOŚĆ USTAWIENIEM

Odległości te obowiązują dla nieizolowanego bądź izolowanego przewodu dymowego, aż do samego pieca.

Montaż pod kątem 45° w rogu pomieszczenia



Montaż pieca - równoległe do ściany



Materiał palny



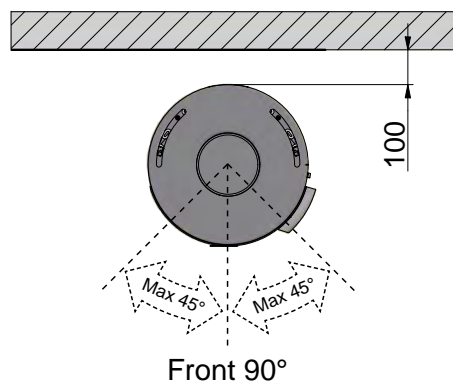
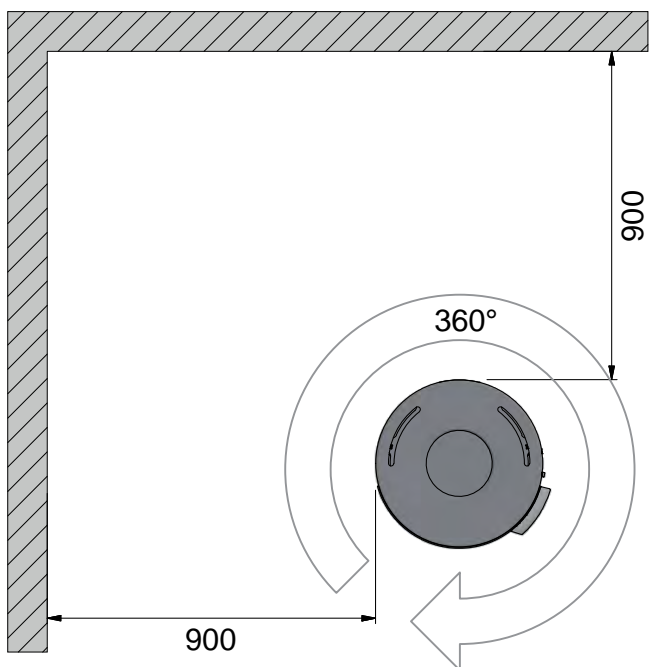
Ściana ogniowa, np. 50 mm płyta ogniowa Jøtul, 110 mm cegły lub innego materiału o podobnych właściwościach ognioodpornych i izolacyjnych

Wszystkie odległości zostały wyrażone w mm

Wszystkie podane odległości stanowią wartości minimalne

INSTALACJA Z PODSTAWĄ OBROTOWĄ (WYPOSAŻENIE DODATKOWE)

Aby zapewnić optymalne funkcjonowanie obrotowych elementów pieca, montaż należy zlecić wykwalifikowanemu monterowi. Należy również zapoznać się z osobnymi instrukcjami dostarczonymi z podstawą obrotową.



 Materiał palny

Wszystkie odległości zostały wyrażone w mm

Wszystkie podane odległości stanowią wartości minimalne