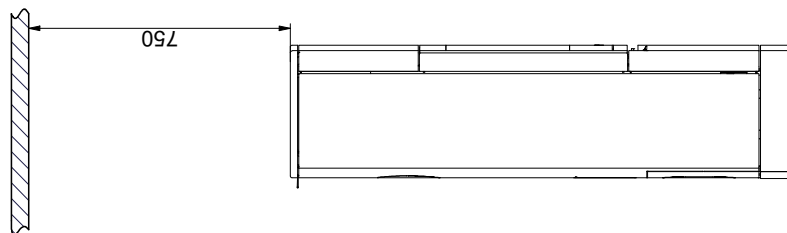
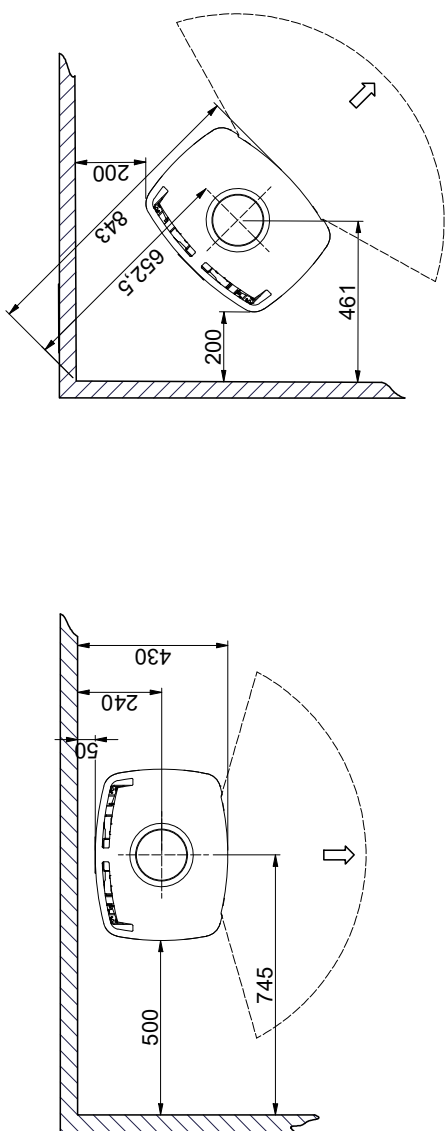


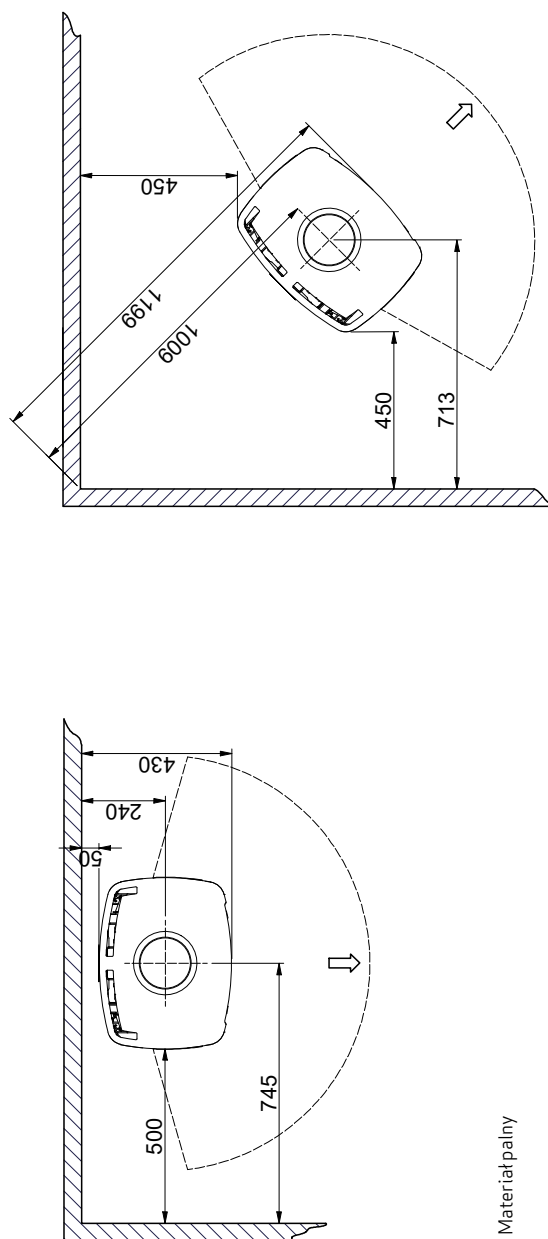
Sufit z materiałów palnych  
(wszystkie modele)



Minimalna odległość do materiałów palnych (Bez szyb bocznych)



Minimalna odległość do materiałów palnych (Z szybami bocznymi)



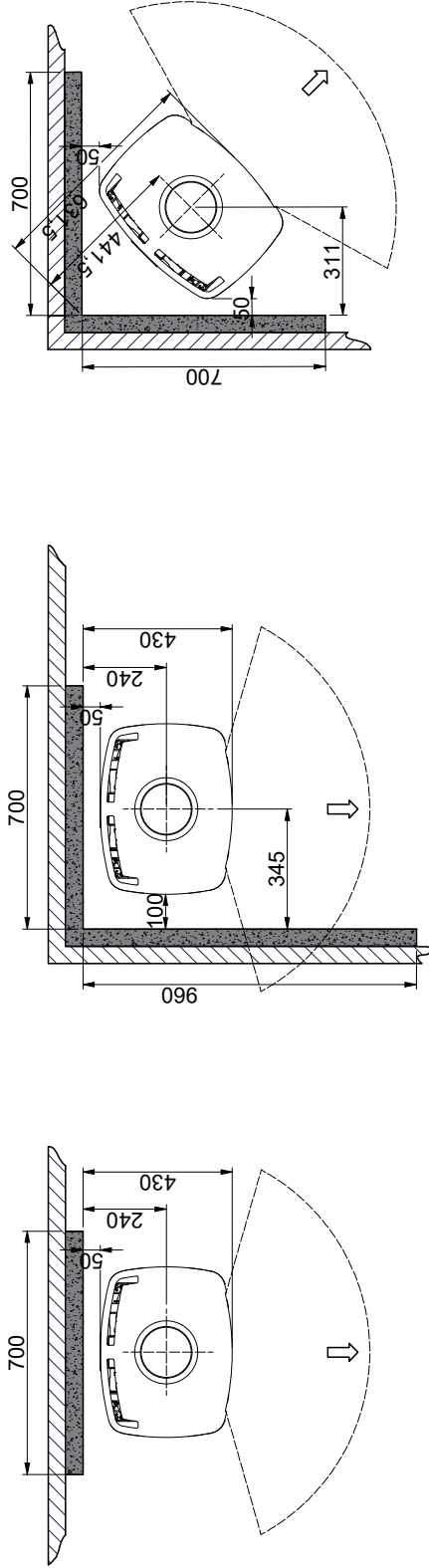
Materiał palny

Wszystkie odległości zostały wyrażone w mm

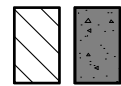
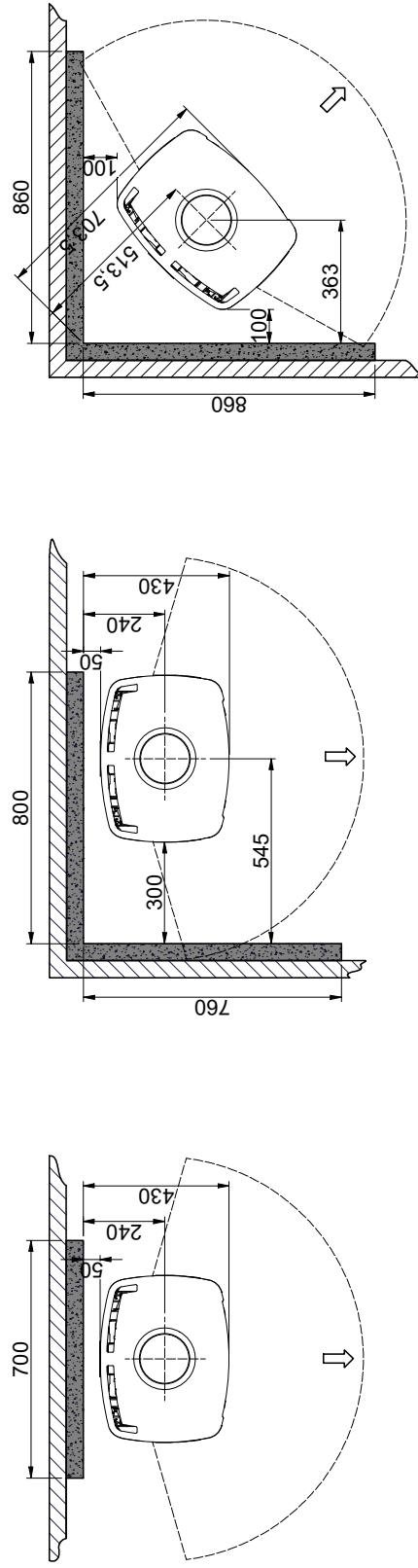
Wszystkie podane odległości stanowią wartości minimalne

\* Częściowo zaizolowany komin / izolowane rury dymowe prowadzone bezpośrednio do pieca  
(Należy przestrzegać wymagań dotyczących odległości bezpieczeństwa dla kominów i przewodów dymowych)

Minimalna odległość do materiałów palnych zabezpieczonych ścianą ogniową (Bez szyb bocznych)



Minimalna odległość do materiałów palnych zabezpieczonych ścianą ogniową (Z szybami bocznymi)



Materiał palny

Ściana ogniowa, np. 50 mm płyta ogniowa Jotul, 110 mm cegły lub innego materiału o podobnych właściwościach ognioodpornych i izolacyjnych

Wszystkie odległości zostały wyrażone w mm

Wszystkie podane odległości stanowią wartości minimalne

\* Częściowo zaizolowany komin / izolowane rury dymowe prowadzone bezpośrednio do pieca (Należy przestrzegać wymagań dotyczących odległości bezpieczeństwa dla kominów i przewodów dymowych)