

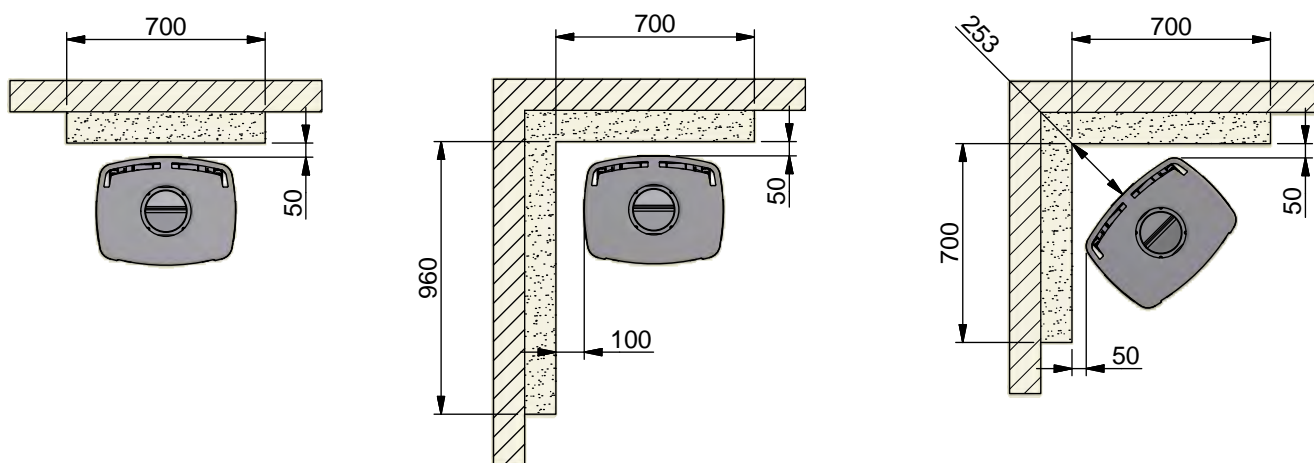
BEZPIECZNA ODLEGŁOŚĆ

Wszelkie wartości określone w prawie unijnym, krajowym i lokalnym odpowiadające bezpiecznym odległościom od wkładu kominowego opalanego drewnem należy bezwzględnie zachować.

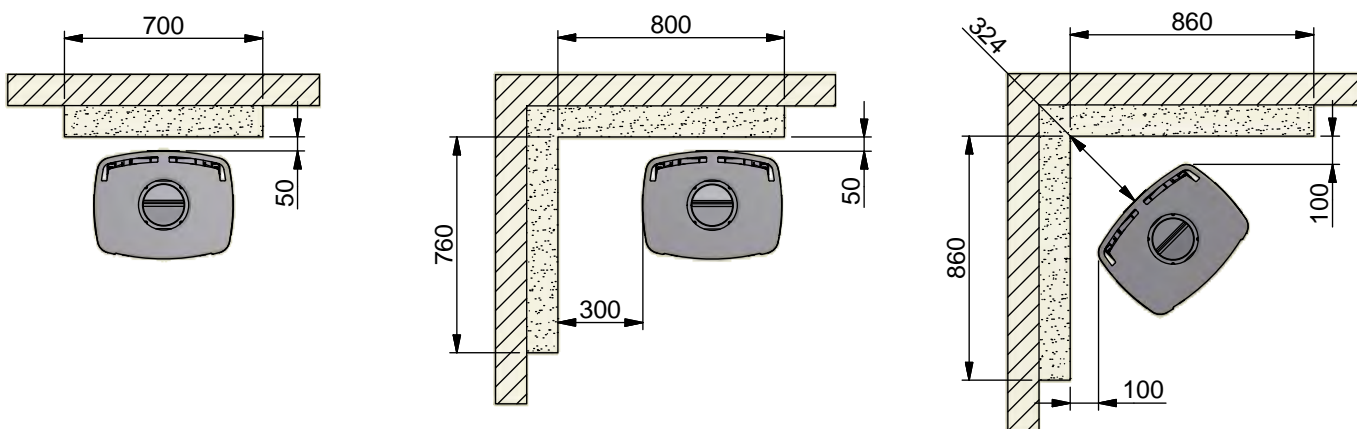
POŁOŻENIE PIECA WZGLĘDEM ŚCIANY OGNIOWEJ

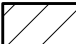
Poniższe odległości odnoszą się do izolowanej rury dymowej na całej swojej długości aż do pieca.


65-1, 65-3, 65-7 i 65-9 (Bez szyb bocznych)



65-2, 65-4, 65-8 i 65-10 (Z szybami bocznymi)



 Materiał palny

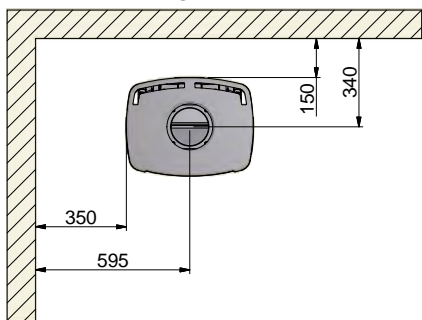
 Ściana ogniowa, np. 50 mm płyta ogniowa Jøtul, 110 mm cegły lub innego materiału o podobnych właściwościach ognioodpornych i izolacyjnych

Wszystkie odległości zostały wyrażone w mm.

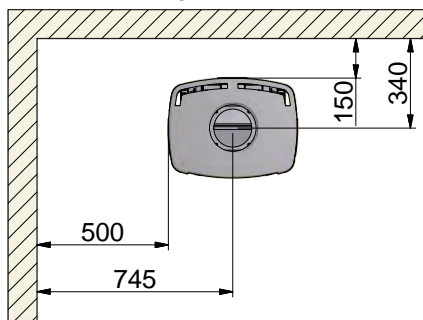
Wszystkie podane odległości stanowią wartości minimalne.

POŁOŻENIE PIECA Z NIEIZOLOWANĄ RURĄ DYNOMĄ WZGLĘDEM MATERIAŁÓW PALNYCH

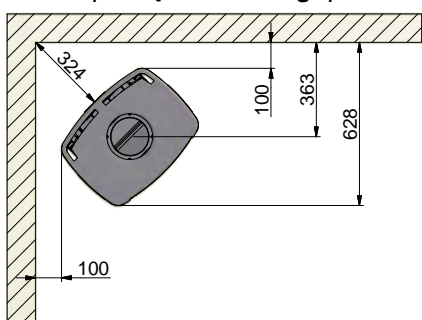
65-1, 65-3, 65-7 i 65-9 (Bez szyb bocznych)
Montaż równoległe do ściany



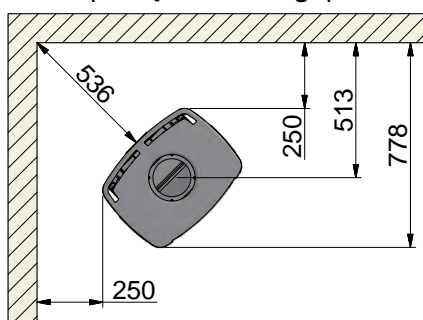
65-2, 65-4, 65-8 i 65-10 (Z szybami bocznymi)
Montaż równoległe do ściany



65-1, 65-3, 65-7 i 65-9 (Bez szyb bocznych)
Montaż pod kątem 45° w rogu pomieszczenia



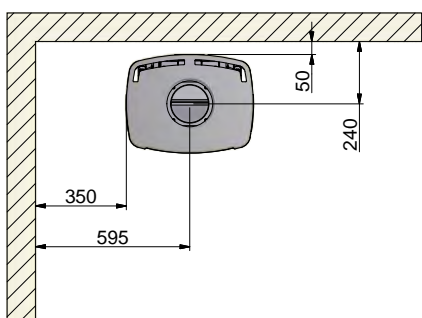
65-2, 65-4, 65-8 i 65-10 (Z szybami bocznymi)
Montaż pod kątem 45° w rogu pomieszczenia



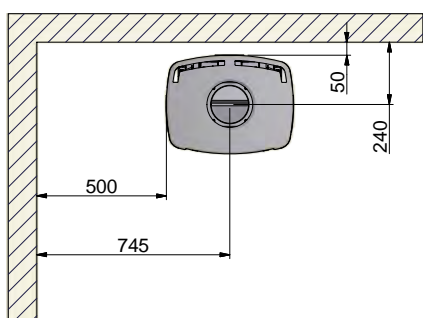
POŁOŻENIE PIECA Z IZOLOWANĄ RURĄ DYNOMĄ WZGLĘDEM MATERIAŁÓW PALNYCH

Poniższe odległości odnoszą się do izolowanej rury dymowej na całej swojej długości aż do pieca.

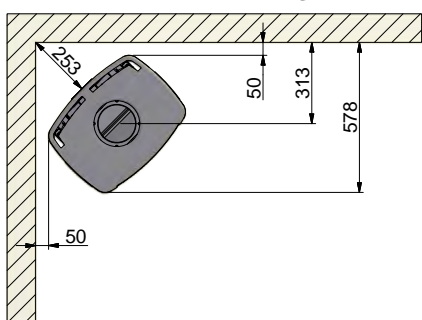
65-1, 65-3, 65-7 i 65-9 (Bez szyb bocznych)
Montaż równoległe do ściany



65-2, 65-4, 65-8 i 65-10 (Z szybami bocznymi)
Montaż równoległe do ściany



65-1, 65-3, 65-7 i 65-9 (Bez szyb bocznych)
Montaż pod kątem 45° w rogu pomieszczenia



65-2, 65-4, 65-8 i 65-10 (Z szybami bocznymi)
Montaż pod kątem 45° w rogu pomieszczenia

