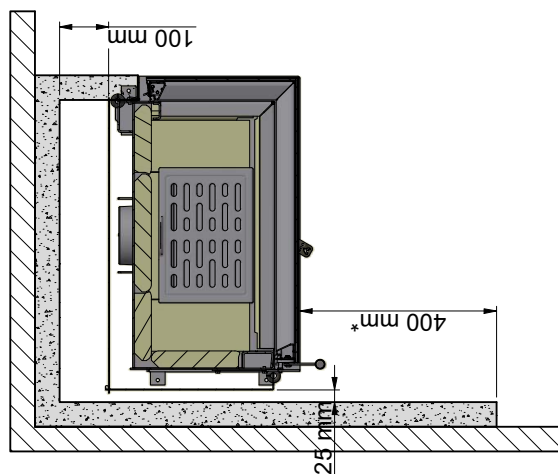
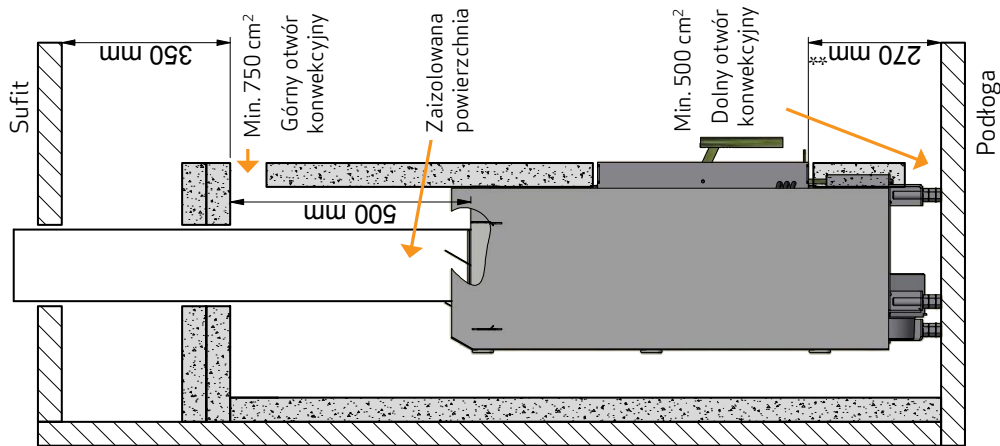


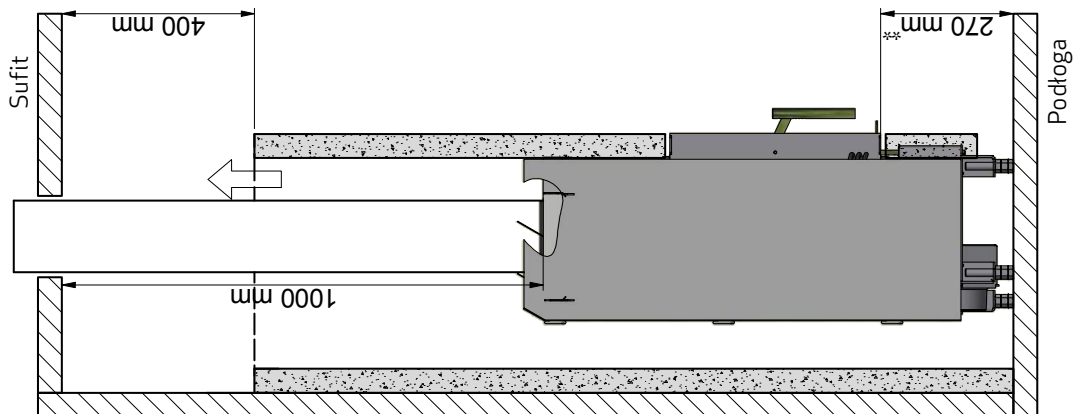
Zabudowywanie wkładu kominkowego Scan 5006 z zastosowaniem ekranów promieniowania cieplnego na ścianie wykonanej z materiałów palnych chronionej ścianą ogniową



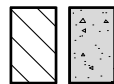
Instalacja z izolowaną pionową rurą dymną
- konstrukcja/obudowa do sufitu



Instalacja z izolowaną pionową rurą dymną
- otwarta konstrukcja/obudowa



Materiał palny



Ściana ogniowa, np. 50 mm płyta ogniowa Jotul, 110 mm cegły lub innego materiału o podobnych właściwościach ognioodpornych i izolacyjnych

Wszystkie odległości zostały wyrażone w mm.

Wszystkie podane odległości stanowią wartości minimalne

Odległości te obowiązują dla izolowanego przewodu dymowego, aż do samego pieca

* Odległość do szkła

** Odległość do palnej podłogi