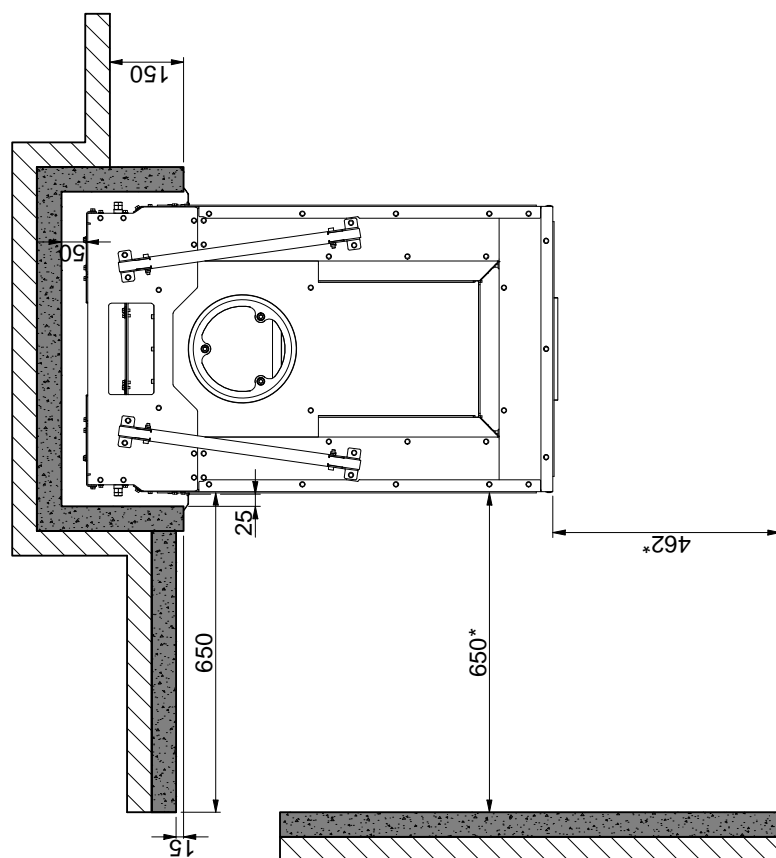
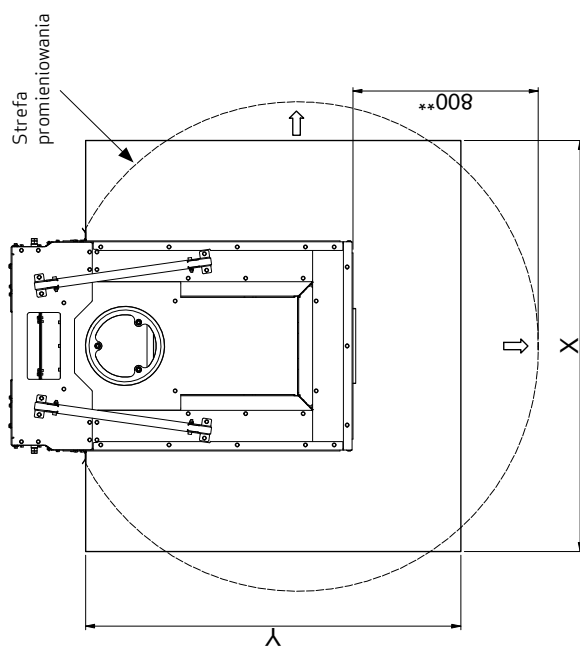


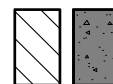
Zabudowywanie wkładu kominkowego Scan 5005 na ścianie wykonanej z materiałów palnych chronionej ścianą ogniotwórczą



Płyta podłogowa



X / Y = zależy od przepisów krajowych



Materiał palny

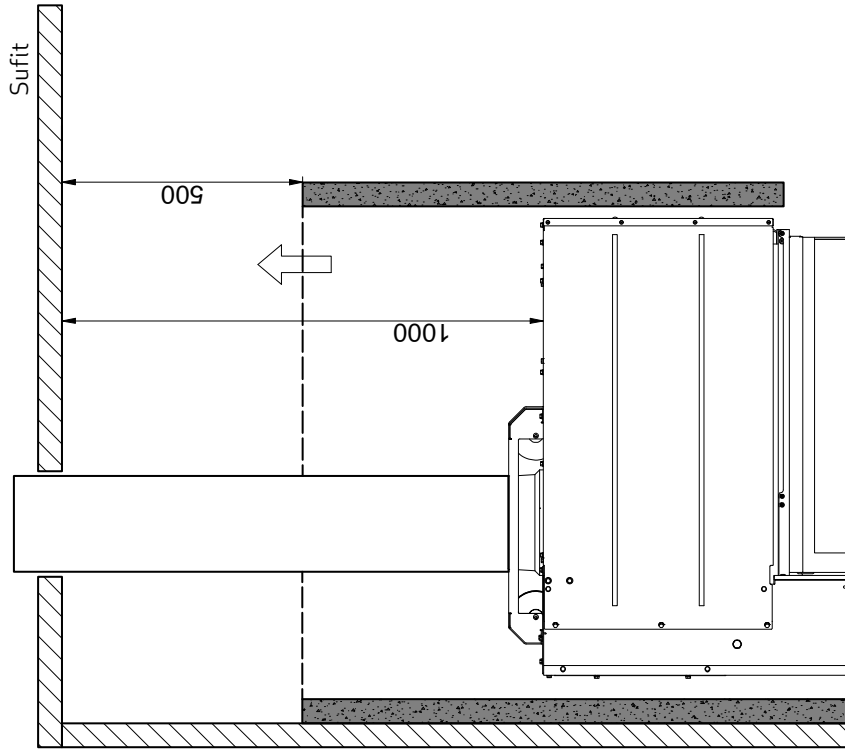
Ściana ogniotwórcza, np. 50 mm płyta ogniotwórcza Isotul, 110 mm cegły lub innego materiału o podobnych właściwościach ognioodpornych i izolacyjnych

Wszystkie odległości zostały wyrażone w mm  
Wszystkie podane odległości stanowią wartości minimalne  
\* Odległość do szklanej

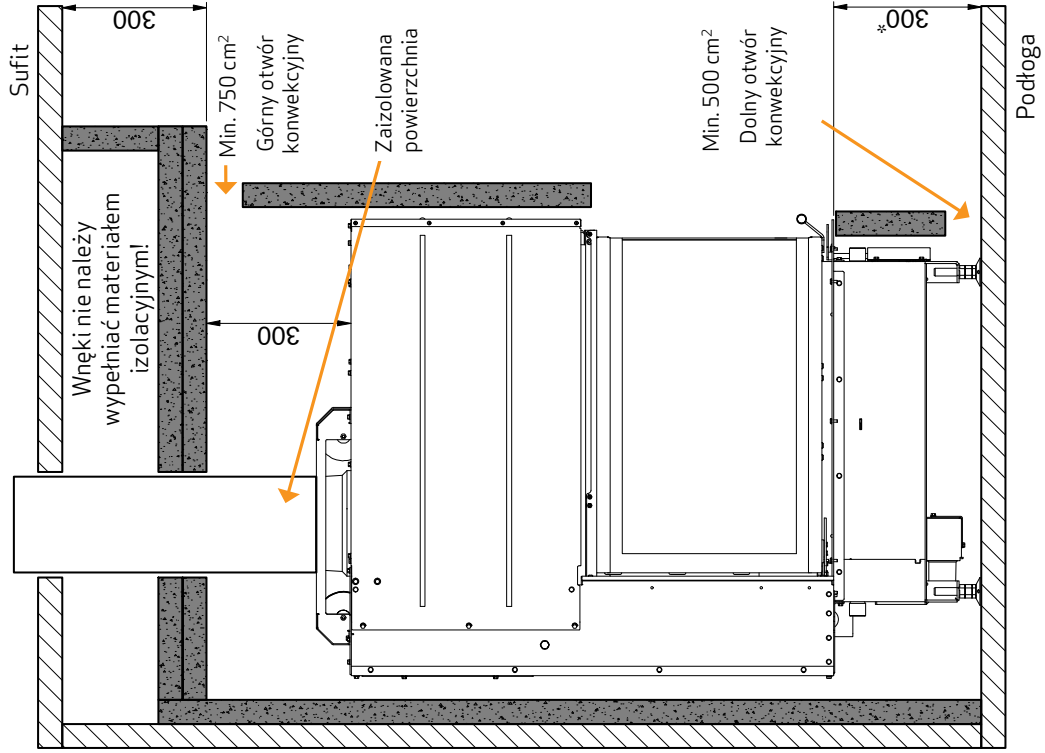
\*\* Minimalna odległość od mebli/materiałów palnych

**Zabudowywanie wkładu kominkowego Scan 5005 na ścianie wykonanej z materiałów palnych chronionej ścianą ogniową**

**Instalacja z izolowaną pionową rurą dymną**  
- otwarta konstrukcja/obudowa



**Instalacja z izolowaną pionową rurą dymną**  
- konstrukcja/obudowa do sufitu



Wszystkie odległości zostały wyrażone w mm.  
Wszystkie podane odległości stanowią wartości minimalne  
\* Odległość do palnej podłogi