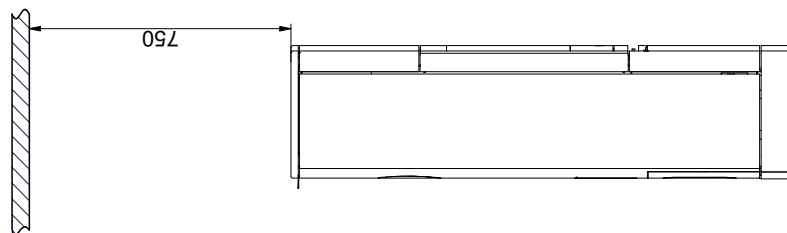
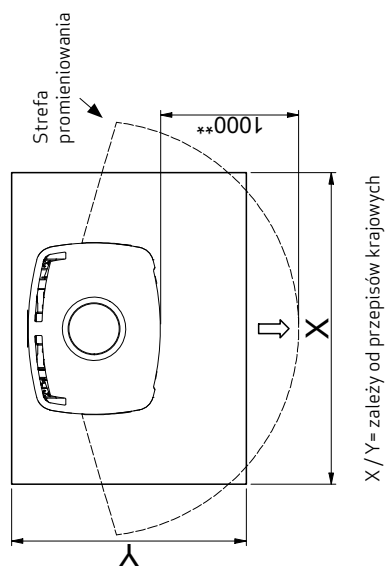


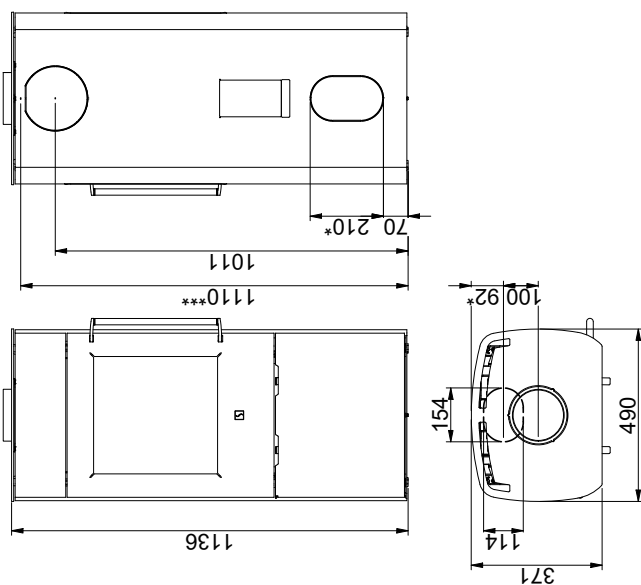
Sufit z materiałów palnych
(wszystkie modele)



Płyta podłogowa



Scan 41-1 - Scan 42-2



Materiał palny

Wszystkie odległości zostały wyrażone w mm.

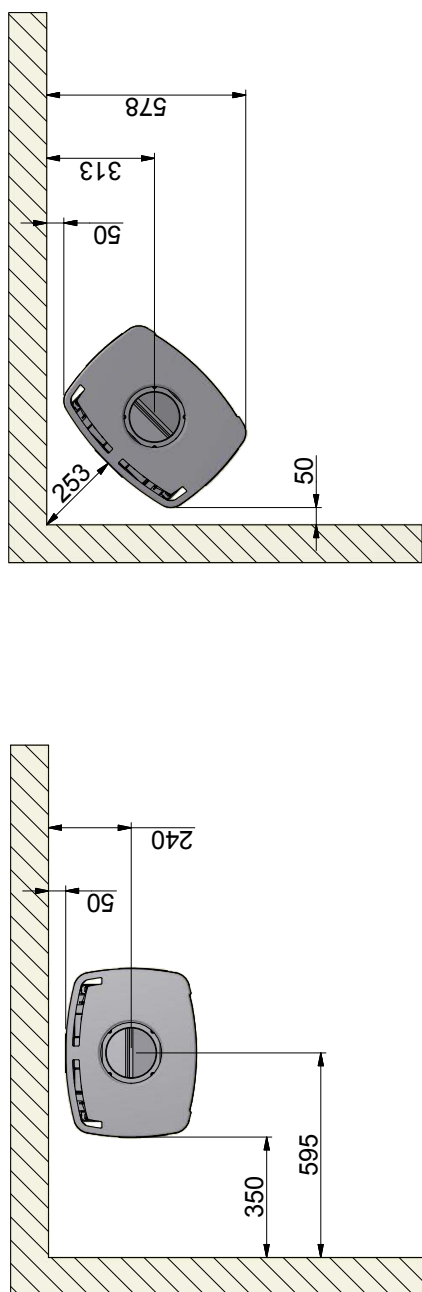
Wszystkie podane odległości stanowią wartości minimalne

* Dopyw świeżego powietrza Ø 100 mm

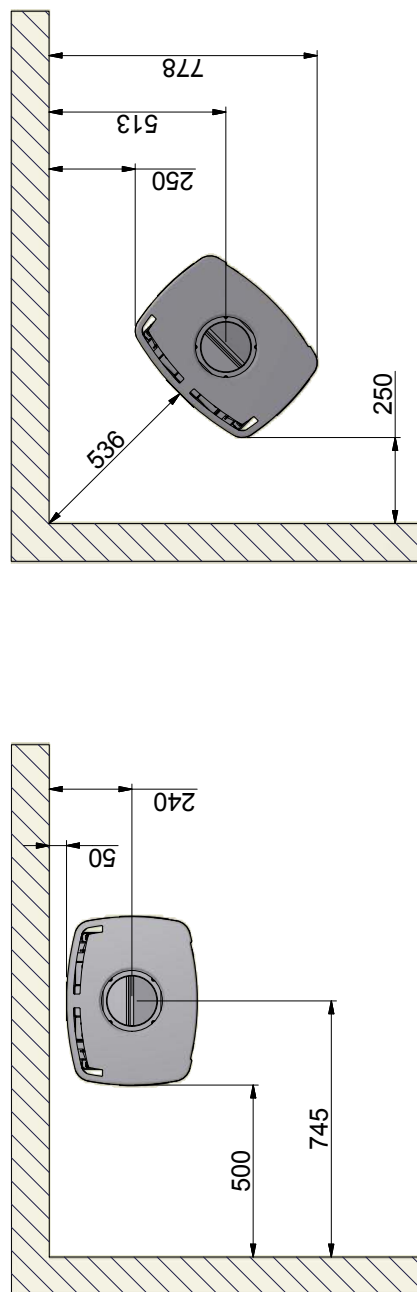
** Minimalna odległość od mebli/materiałów palnych

*** Odległość do początku króćca dymowego przy górnym podłączeniu

Minimalna odległość do materiałów palnych (Bez szyb bocznych)



Minimalna odległość do materiałów palnych (Z szybami bocznymi)



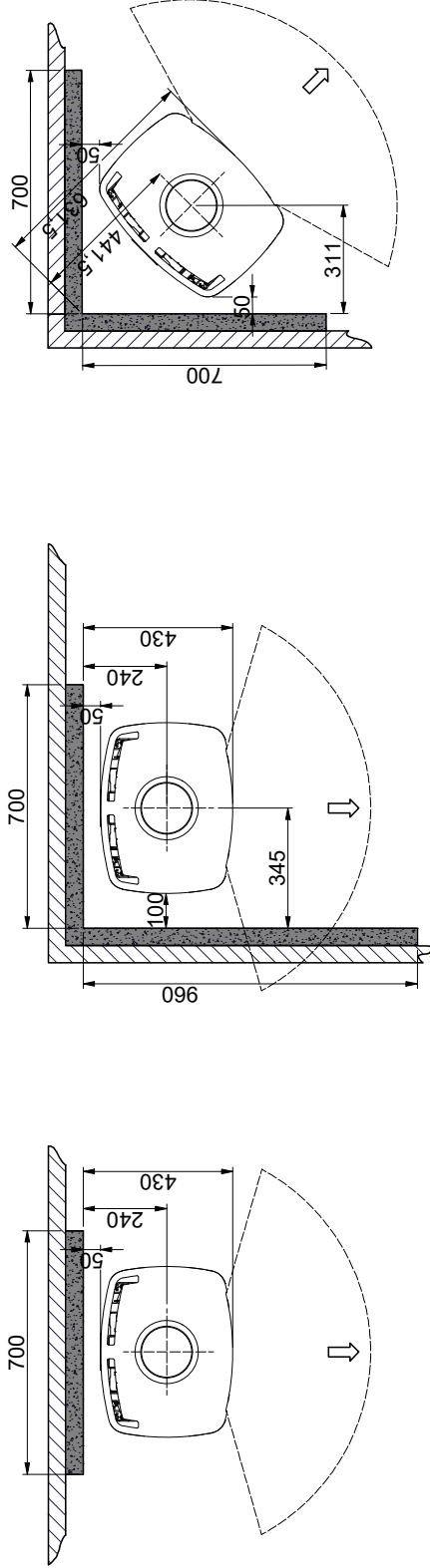
Materiał palny

Wszystkie odległości zostały wyrażone w mm

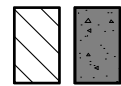
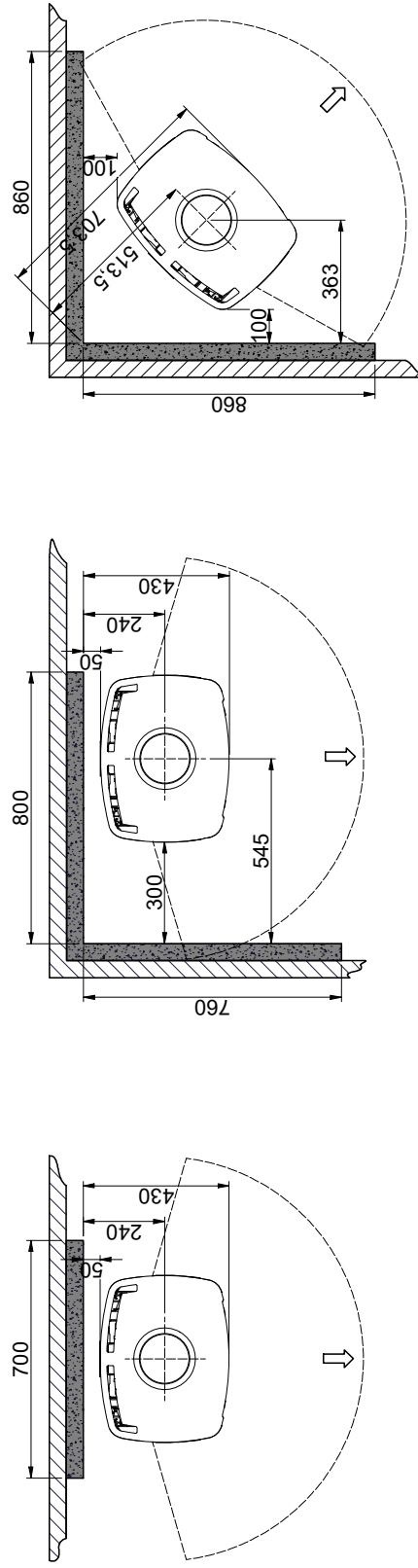
Wszystkie podane odległości stanowią wartości minimalne

* Częściowo zaizolowany komin / izolowane rury dymowe prowadzone bezpośrednio do pieca
 (Należy przestrzegać wymagań dotyczących odległości bezpieczeństwa dla kominów i przewodów dymowych)

Minimalna odległość do materiałów palnych zabezpieczonych ścianą ogniową (Bez szyb bocznych)



Minimalna odległość do materiałów palnych zabezpieczonych ścianą ogniową (Z szybami bocznymi)



Materiał palny
Ściana ogniowa, np. 50 mm płyta ogniowa Jotul,
110 mm cegły lub innego materiału o podobnych
właściwościach ognioodpornych i izolacyjnych

Wszystkie odległości zostały wyrażone w mm

Wszystkie podane odległości stanowią wartości minimalne

* Częściowo zaizolowany komin / izolowane rury dymowe prowadzone bezpośrednio do pieca (Należy przestrzegać wymagań dotyczących odległości bezpieczeństwa dla kominów i przewodów dymowych)