

PL
SCAN 5005 FRL

PL - INSTRUKCJA MONTAŻU I OBSŁUGI
SCAN 5005 FRL



SCAN®

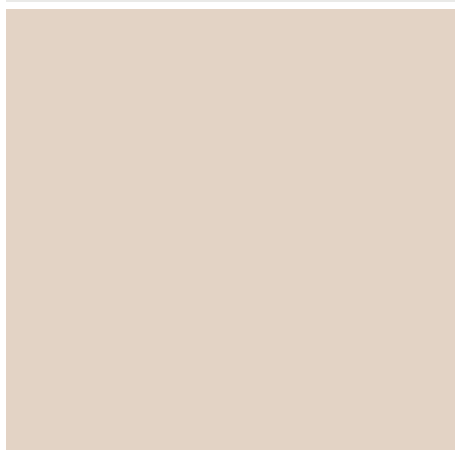
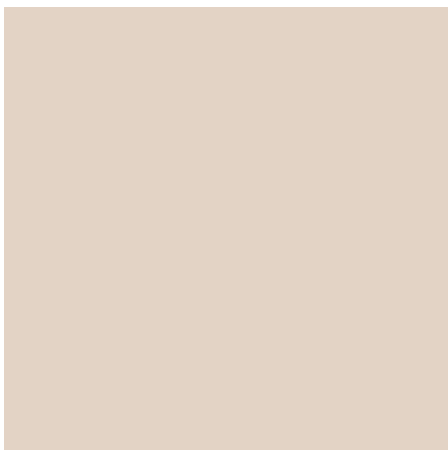
INSTRUKCJA MONTAŻU I OBSŁUGI SCAN 5005 FRL

GRATULUJEMY PAŃSTWU ZAKUPU KOMINKA SCAN

Zakupiliście Państwo piec jednego z wiodących w Europie producentów kominków na drewno i jesteśmy pewni, że będziecie przez wiele lat zadowoleni z zakupu.

Aby jak najlepiej wykorzystać swój piec, ważne jest, aby przestrzegać naszych porad i wskazówek. Zanim przystąpicie Państwo do montażu kominka, zalecamy dokładne zapoznanie się z niniejszą „Instrukcją montażu i obsługi”.

SCAN 5005 FRL



SPIS TREŚCI

■ DANE TECHNICZNE			4
Instalacja	4	Tabliczka znamionowa	7
Bezpieczeństwo	4	Numer seryjny urządzenia	8
Rozporządzenie komisji europejskiej	4	Rysunek	9
Dane techniczne i wymiary	5	Odległości montażowe	11
■ MONTAŻ			13
Akcesoria dodatkowe	13	Korzystanie z zestawu do podnoszenia	15
Usuwanie opakowania	13	Przed włożeniem do ściany	15
Wymagania dotyczące pomieszczenia	13	Doprowadzenie powietrza z zewnątrz budynku	16
Nośność podłoża pod piecem	13	System zamkniętego spalania	16
Płyta podłogowa	13	Skrzynka na świeże powietrze na podłogę	16
Podłączenie do komina już istniejącego lub komina prefabrykowanego	14	Drzwi (Mechanizm samozamykający)	17
Połączenie między piecem a kominem stalowym	14	Montaż osłony cieplnej / osłon konwekcyjnych	18
Wymagane parametry komina	14	Ramy	20
Listwa dekoracyjna	14	Powietrze konwekcyjne	24
Instalacja wewnętrzna w materiale niepalnym	14	Montaż kratki konwekcyjnej	24
Instalacja wewnętrzna w ścianie palnej	14	Odłączany uchwyt	25
Bezpieczna odległość	14	Pojemnik na popiół z rusztem	26
■ INSTRUKCJA UŻYTKOWANIA			27
Płyty dopalające	27	Powietrze niezbędne do procesu spalania	27
■ INSTRUKCJA PALENIA			28
Palenie przyjazne środowisku	28	Używanie pieca wiosną i jesienią	29
Rozpalanie	28	Dlaczego potrzebny jest komin	30
Palenie ciągłe	29	Pożar w kominie	30
Ostrzeżenie przed przegrzaniem	29	Uwagi ogólne	30
Eksploatacja w różnych warunkach atmosferycznych	29		
■ OBCHODZENIE SIĘ Z OPAŁEM			31
Wybór drewna / opału	31	Wilgotność	31
Przygotowanie	31	Zabronione rodzaje opału	31
Składowanie	31	Wartość opałowa drewna	31
■ KONSERWACJA			32
Czyszczenie pieca i komina	32	Uszczelnienia	33
Kontrola pieca	32	Powierzchnie pokryte farbą	33
Serwisowanie	32	Utylizacja części kominka	34
Płyty wewnętrzne komory spalania	32	Czyszczenie szyby	34
■ ROZWIĄZYWANIE PROBLEMÓW			36
■ GWARANCJA			37

DANE TECHNICZNE

INSTALACJA

Aby zapewnić jak najlepsze osiągi i warunki bezpieczeństwa w eksploatacji, powinni Państwo wezwać profesjonalnego montażystę. Nasz Przedstawiciel Scan jest w posiadaniu stosownych informacji i będzie w stanie polecić Państwu wykwalifikowanego montażystę w Państwa regionie. Aby uzyskać informacje na temat Przedstawicieli Scan zapraszamy na stronę: www.scan-stoves.com

- Właściciel domu, w którym ma zostać zamontowany nowy kominek bądź piec, odpowiada za przestrzeganie wszystkich wymaganych warunków instalacji i montażu urządzenia. Właściciel jest ponadto odpowiedzialny za stosowanie się do zaleceń dotyczących montażu i obsługi, które zostały wyszczególnione i opisane w niniejszej instrukcji. Podczas montażu muszą być dotrzymane wszystkie miejscowe przepisy, łącznie z tymi, które odnoszą się do norm narodowych i UE.
- Należy także wezwać kominiarza, który ma za zadanie przeprowadzić inspekcję i zatwierdzić instalację

BEZPIECZEŃSTWO

Wszelkie zmiany w urządzeniu wprowadzone przez Przedstawiciela Scan, montażystę lub użytkownika, mogą skutkować nieprawidłowym działaniem urządzenia, co w efekcie może obniżyć bezpieczeństwo eksploatacji takiego pieca. Powyższe odnosi się także do montowania wyposażenia dodatkowego, które nie zostało zakupione bezpośrednio od Scan A/S. Ma to także zastosowanie w przypadku demontażu, bądź też usunięcia wszelkich części, które mają kluczowe znaczenie zarówno dla poprawnego i bezawaryjnego działania pieca, jak i zapewnienia bezpieczeństwa eksploatacji.

ROZPORZĄDZENIE KOMISJI EUROPEJSKIEJ 2015/1185 Z DNIA 24 KWIETNIA 2015 R. TZW. EKOPROJEKT

Zgodnie z Rozporządzeniem Komisji Europejskiej 2015/1185 z dnia 24 kwietnia 2015 r. od dnia 1 stycznia 2022 r. miejscowe ogrzewacze pomieszczeń na paliwo stałe z zamkniętą komorą spalania (kominki i piece na drewno o nominalnej mocy cieplnej 50 kW lub mniejszej) wprowadzane do obrotu lub użytkowania będą musiały spełniać wymogi określone w ww. Rozporządzeniu dotyczące efektywności energetycznej oraz poziomu emisji.

Podkreślamy, że produkty Scan są jednymi z najbardziej ekologicznych na rynku - parametry emisji są na najniższych poziomach.

Więcej informacji na temat urządzeń spełniających wymagania Ekoprojektu dostępne u autoryzowanych dealerów Jøtul Group.



■ UWAGA!

ABY OPTYMALNIE
WYKORZYSTAĆ
MOŻLIWOŚCI KOMINKA,
NALEŻY STOSOWAĆ
ROZPALANIE „OD GÓRY”

PATRZ „INSTRUKCJA PALENIA”



DANE TECHNICZNE I WYMIARY

Przeprowadzony test urządzenia zgodny z normą EN 16510*		
	Klasyfikacja produktu	Type BE
P_{nom}	Nominalna moc cieplna	10 kW
η_{nom}	Sprawność energetyczna przy znamionowej mocy cieplnej	83 %
$\eta_{s, nom}$	Sezonowa efektywność energetyczna przy znamionowej mocy cieplnej	73 %
EEl	Wskaźnik efektywności energetycznej	110
	Klasa efektywności energetycznej	A+
	Opał	Drewno**
	Maksymalna długość polan	500 mm
$M_{h, nom}$	Zużycie opału	2.8 kg/h
	Ilość opału	2.8 kg
	Maksymalna ilość opału	3.7 kg
CO_{nom}	CO w 13% O ₂ przy znamionowej mocy cieplnej	0.09 % 1140 mg/Nm ³
$NO_{x, nom}$	NO _x w 13% O ₂ przy znamionowej mocy cieplnej	126 mg/Nm ³
OGC_{nom}	OGC w 13% O ₂ przy znamionowej mocy cieplnej	36 mg/Nm ³
PM_{nom}	Pył w 13% O ₂ przy znamionowej mocy cieplnej	28 mg/Nm ³
p_{nom}	Ciąg kominowy przy znamionowej mocy cieplnej	11 Pa
	Zalecana wartość podciśnienia w króćcu	18-20 Pa
	Wymagana ilość powietrza do spalania	24 m ³ /h
$T_{fg, nom}$	Temperatura wyjściowa spalin przy znamionowej mocy cieplnej	242 °C
$T_{s, nom}$	Temperatura gazów spalinowych przy znamionowej mocy cieplnej	289 °C
T class	Klasa temperaturowa komina	T400 G
$\emptyset_{f, g, nom}$	Przepływ spalin przy znamionowej mocy cieplnej	8.1 g/sek
V_h	Strata ciśnienia	0 m ³ /h
CON/INT	Praca ciągła (CON)/Palenie okresowe (INT)	INT***
	Klasyfikacja reakcji na ogień	A1

* Test zgodności z normą EN 16510 przeprowadzono na instalacji pokazanej na stronie 10.

** Stosuj wyłącznie paliwa zalecane – oznaczenie I.

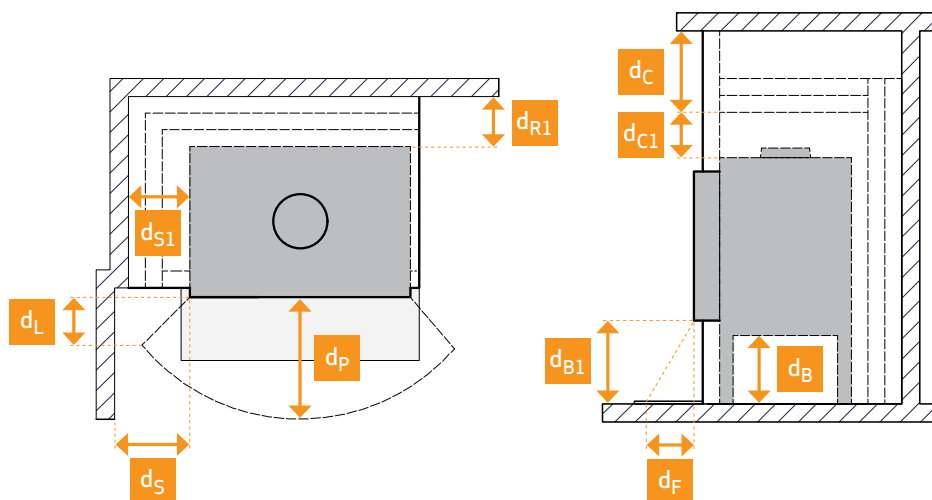
*** Palenie okresowe oznacza codzienną eksploatację pieca na drewno. Innymi słowy, ogień musi wypalić się do żaru przed ponownym dołożeniem opału do pieca.


DANE TECHNICZNE

Podstawowe dane techniczne		
Materiały		Stal nierdzewno Blacha ocynkowana Żeliwo Szamot Szkoło Robax
Wykończenie powierzchni		farba Senotherm
d_{out1}	Króciec dymowy – średnica wewnętrzna (dla rury zewnętrznej)	175 mm
d_{out2}	Króciec dymowy – średnica zewnętrzna (dla rury zewnętrznej)	200 mm
	Króciec dopływu świeżego powietrza – średnica zewnętrzna	150 mm
L	Wymiary podstawowe (Głębokość)	958 mm
H	Wymiary podstawowe (Wysokość)	1382 mm
W	Wymiary podstawowe (Szerokość)	656 mm
m	Masa	ok. 280/320 kg
m_{chim}	Maksymalne obciążenie komina, jakie piec może wytrzymać	120 kg
s	Izolacja ochronna: ściana ogniowa (płyty silikatowe)	50 mm
	Powierzchnia czynna dopływu powietrza	500 cm ²
	Powierzchnia czynna wylotu powietrza	750 cm ²

Minimalna odległość do materiałów palnych (rura izolowana)		
d_R	Tylna	100 mm
d_S	Czołowa do boczne	800 mm
d_{S1}	Strona pieca do boczne	75 mm
d_C	Do sufitu	300/300 mm
d_P	Czołowa	800 mm
d_F	Czołowa do podłogi	0 mm
d_L	Promieniowanie boczne	0 mm
d_B	Od podłogi	0 mm
d_{B1}	Od dolnej krawędzi drzwi do podłogi	315 mm
d_{non}	Minimalne odległości do ścian niepalnych	50 mm

Podane odległości bezpieczeństwa obowiązują wyłącznie w przypadku montażu pieca zgodnie z instrukcją.



 Piec opalany drewnem został stworzony i powstał w zgodzie z homologacją dla tego typu urządzeń określonych w instrukcji montażu i obsługi dołączonej do niniejszego pieca. Zapoznaj się z informacjami i wytycznymi zawartymi w ogólnych instrukcjach.

Deklaracja Właściwości Użytkowych jest dostępna na stronie www.scan-stoves.com

TABLICZKA ZNAMIONOWA

Wszystkie urządzenia firmy SCAN opalane drewnem są zaopatrzone w tabliczkę znamionową, która określa zatwierdzone standardy i położenie urządzenia względem materiałów palnych.

Niniejsza tabliczka znajduje się na tylnej ścianie pieca.

Tabliczka znamionowa

1	Scan 5005 FRL		CE 19	9
2	Standard:		EN 16510-1:2022, EN 16510-2-2:2022	
3	Approved by:		SZÚ • NB no. 1015	
4	Classification of appliance:		Type BE	
5	Use only these recommended fuels:		Wood logs	
6	Manufacturer:		Scan A/S • DK • 5492 Vissenbjerg	
7	DOP:		95005600	
8	P_{nom}	10	kW	10 Insert fired by solid fuel The appliance cannot be used in a shared flue Read instruction manual for further information Only use recommended fuels - designation I
	D_{nom}	83	%	
	CO_{nom} (13 % O ₂)	1140	mg/m ³	
	NO_{xnom} (13 % O ₂)	126	mg/m ³	
	OGC_{nom} (13 % O ₂)	36	mg/m ³	
	PM_{nom} (13 % O ₂)	28	mg/m ³	
	p_{nom}	11	Pa	
	d_p	800	mm	
	d_{non}	50	mm	
	d_R	There is more than one way to install this fireplace. Safety distances depend on the framing you use. For details see instruction manual.		
	d_S			
	d_C			
	d_F			
	d_L			
	d_B			
	Serial number:		206B2F0002	11

OBJAŚNIENIE TABLICZKI ZNAMIONOWEJ

- 1 Typ, numer lub oznaczenie modelu służące do identyfikacji produktu
- 2 Obowiązujące normy
- 3 Laboratorium badawcze / numer świadectwa
- 4 Klasyfikacja produktu
- 5 Zalecane paliwo
- 6 Nazwa i adres producenta
- 7 Dokument: Deklaracja właściwości użytkowych
- 8 Tabela wartości:

P_{nom} - znamionowa moc cieplna

P_{part} - częściowa moc cieplna

N_{nom} - sprawność energetyczna przy znamionowej mocy cieplnej

N_{part} - sprawność energetyczna przy częściowej mocy cieplnej

CO_{nom} - emisja CO w 13 % O₂ przy znamionowej mocy cieplnej

CO_{part} - emisja CO w 13 % O₂ przy częściowej mocy cieplnej

NO_{xnom} - NO_x w 13 % O₂ przy znamionowej mocy cieplnej

NO_{xpart} - NO_x w 13 % O₂ przy częściowej mocy cieplnej

OGC_{nom} - OGC w 13 % O₂ przy znamionowej mocy cieplnej

OGC_{part} - OGC w 13 % O₂ przy częściowej mocy cieplnej

PM_{nom} - pył w 13 % O₂ przy znamionowej mocy cieplnej

PM_{part} - pył w 13 % O₂ przy częściowej mocy cieplnej

p_{nom} - ciąg komin przy znamionowej mocy cieplnej

p_{part} - ciąg komin przy częściowej mocy cieplnej

Minimalne odległości do materiałów palnych:

d_R - tylna

d_S - boczna

d_C - sufit

d_p - czołowa

d_F - czołowa do podłogi

d_L - promieniowanie boczne

d_B - od podłogi

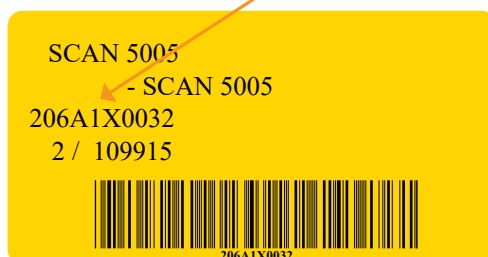
- 9 Oznaczenie CE - Cyfry oznaczają rok wydania certyfikatu
- 10 Specyfikacja produktu
- 11 Numer tabliczki znamionowej

NUMER SERYJNY URZĄDZENIA

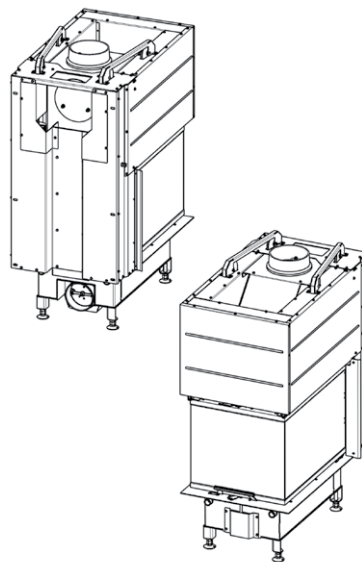
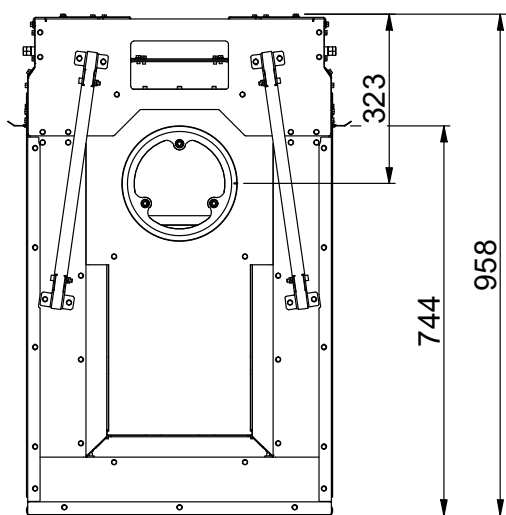
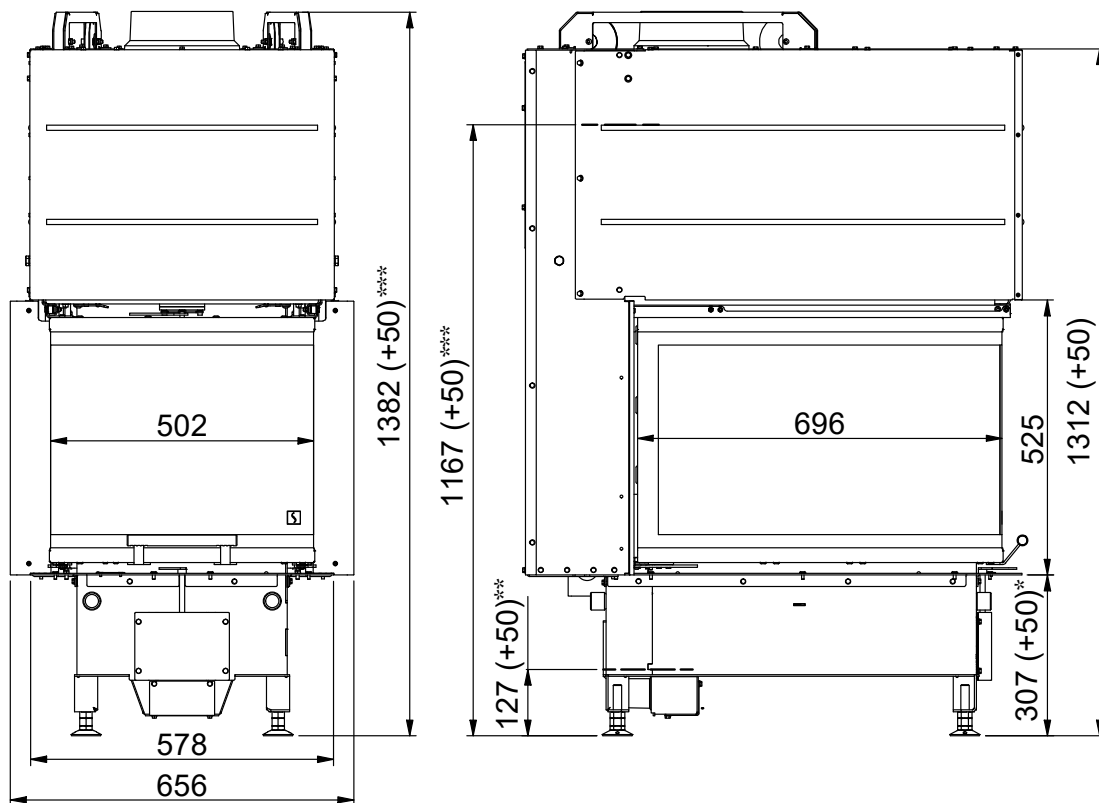
Wszystkie urządzenia firmy Scan zostały zaopatrzone w numer seryjny urządzenia. Jest to unikalny numer dla Twojego pieca i może być konieczny w przypadku, gdy kontaktujesz się ze Scan A/S lub swoim dealerem, np. w celu wykonania serwisu lub zamówienia części zamiennych.

Zalecamy zrobienie zdjęcia tabliczki znamionowej i zapisanie go w formie cyfrowej lub zapisanie numeru seryjnego w bezpiecznym miejscu - np. razem z dokumentami mieszkaniowymi.

Numer rejestracyjny urządzenia Scan 5005 FRL



Scan 5005 FRL



Wszystkie odległości zostały wyrażone w mm

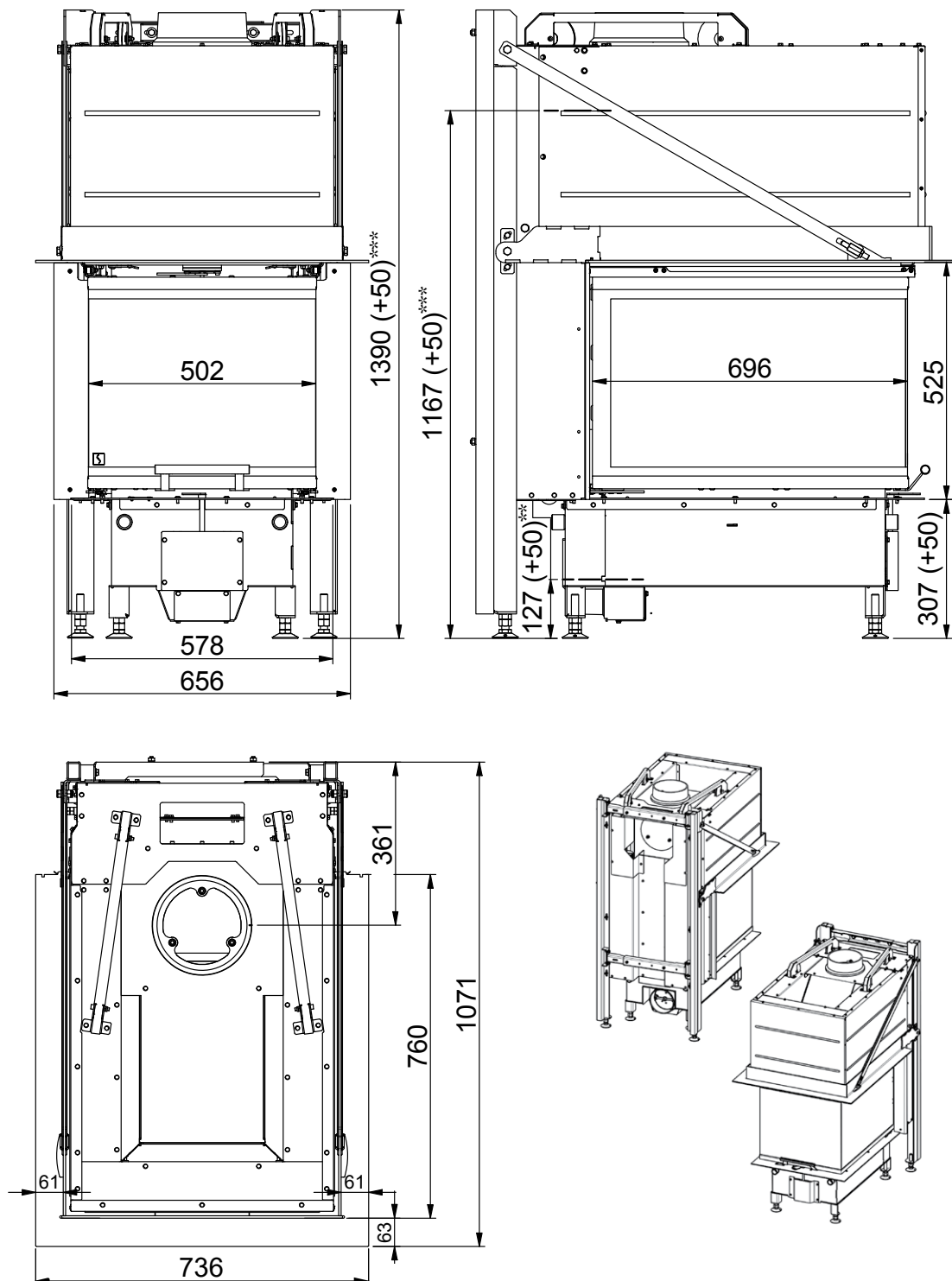
Wszystkie podane odległości stanowią wartości minimalne

* UWAGA! Należy pamiętać, by sprawdzić odległości pieca względem materiałów palnych

** Dopływ świeżego powietrza \varnothing 150 mm

*** Odległość do początku króćca dymowego przy górnym podłączeniu

Scan 5005 FRL z wsparcie konstrukcji*



Wszystkie odległości zostały wyrażone w mm

Wszystkie podane odległości stanowią wartości minimalne

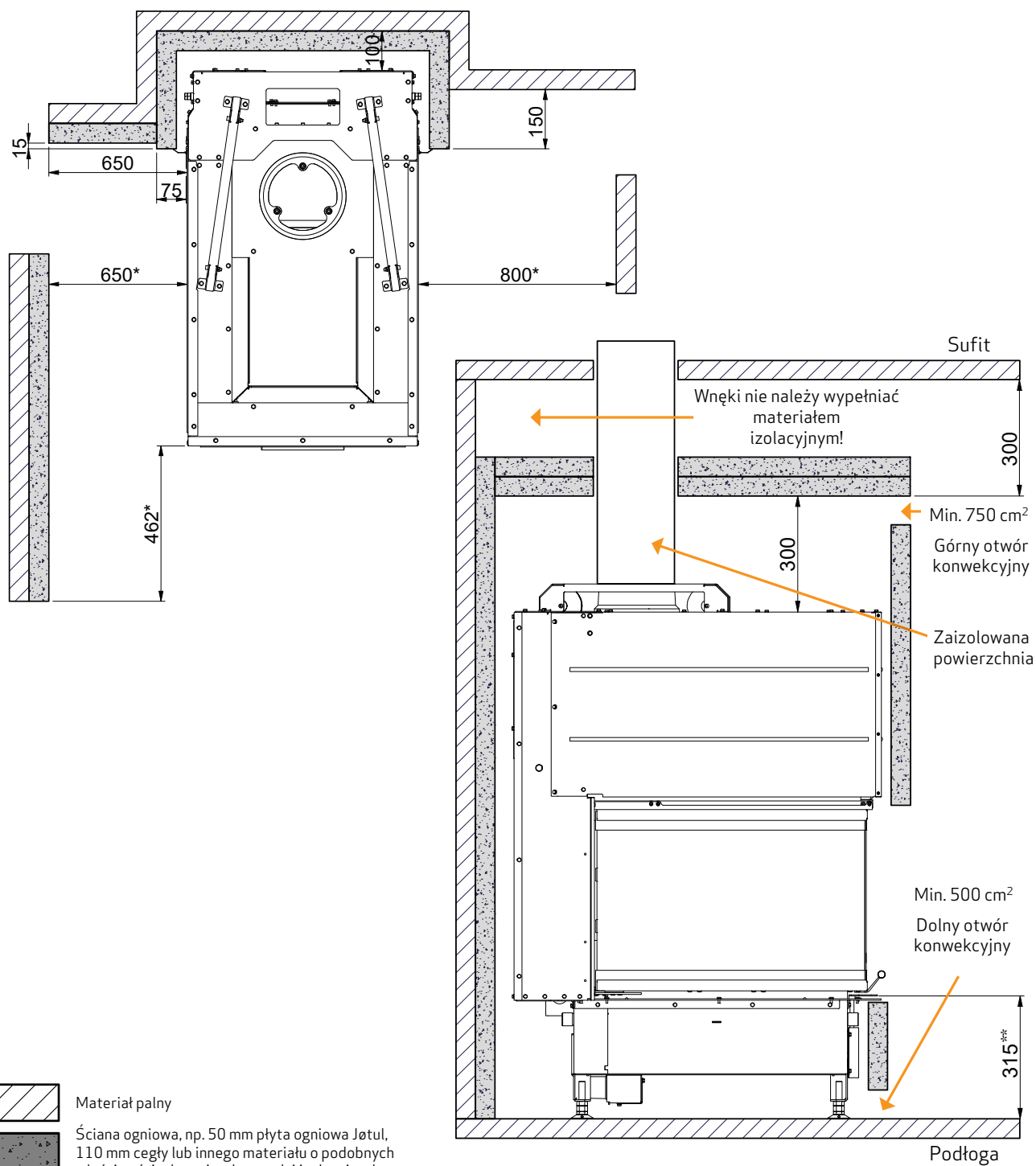
* Do ciężkich konstrukcji ściennych lub szerokie kominki niepalne, które są grubsze niż 50 mm

** Dostęp świeżego powietrza \varnothing 150 mm

*** Odległość do początku króćca dymowego przy górnym podłączeniu

Zabudowywanie wkładu kominkowego Scan 5005 z zastosowaniem ekranów promieniowania ciepłego na ścianie wykonanej z materiałów palnych chronionej ścianą ogniową

Instalacja z izolowaną pionową rurą dymną
- konstrukcja/obudowa do sufitu



Wszystkie odległości zostały wyrażone w mm
Wszystkie podane odległości stanowią wartości minimalne
Odległości te obowiązują dla izolowanego przewodu dymowego, aż do samego pieca
* Odległość do szkła
** Odległość do palnej podłogi

MONTAŻ

AKCESORIA DODATKOWE

- Zestawu do podnoszenia (patrz: strona 15)
- Skrzynka na świeże powietrze Ø149 mm (patrz: strona 16)
- Rami (patrz: strona 20)
- Tylne kamienie szamotowe - białe
- Czarny lakierowany uchwyt
- Pojemnik na popiół z żeliwnym rusztem (patrz: strona 26)
- Regulowane nogi 190 mm
- Osłony ciepłej/osłon konwekcyjnych (patrz: strona 18)
- Kratki konwekcyjnej (patrz: strona 24)
- Tylne kamienie szamotowe - czarny
- Odłączany uchwyt (patrz: strona 25)

USUWANIE OPAKOWANIA

Przed rozpoczęciem instalacji kominka należy sprawdzić, czy nie jest uszkodzony.

Państwa kominek Scan jest dostarczany w następującym opakowaniu:

Drewniane opakowanie	Drewniane opakowanie może być ponownie użyte lub oddane do spalania. Opakowanie może być poddane recyklingowi
Pianka	Może być poddane recyklingowi bądź wyrzucone na śmieci
Worki foliowe	Mogą być poddane recyklingowi bądź wyrzucone na śmieci
Stretch / folia z tworzywa	Może być poddane recyklingowi bądź wyrzucone na śmieci

WYMAGANIA DOTYCZĄCE POMIESZCZENIA

Piec musi być zainstalowany w pomieszczeniu z dobrą wentylacją. Dobra wentylacja jest niezbędna do efektywnego funkcjonowania pieca.

Zalecamy zamontowanie detektorów dymu w domu.

Odległości określone w instrukcji obowiązują tylko wtedy, gdy przestrzegasz maksymalnej ilości drewna opałowego. Jedynie one gwarantują bezpieczeństwo przeciwpożarowe.

Należy jednak upewnić się, czy przy zachowaniu powyższej minimalnej odległości, meble jak również inne sprzęty nie ulegają nadmiernemu nagrzewaniu spowodowanym zbyt małą odległością od pieca. Nie ma gwarancji, że obecne materiały budowlane wytrzymają temperaturę w odniesieniu do zmian wizualnych.

- **UWAGA!** Wkład nie może być obudowany materiałem palnym bez zastosowania ściany ogniowej i osłony ciepłej!
- Sprawdź, czy podczas instalacji przestrzegane są przepisy budowlane i wszelkie lokalne przepisy

NOŚNOŚĆ PODŁOŻA POD PIECEM

Wszystkie urządzenia z oferty firmy Scan są określone jako dostosowane do pracy przy małych obciążeniach i w większości przypadków nie ma potrzeby wzmacniania podłogi, co oznacza, że normalna podłoga jest wystarczająco wytrzymała by unieść ciężar urządzenia.

Należy jednak pamiętać, że podłoga będzie obciążona masą kominka i komina. W przypadku wątpliwości dotyczących nośności podłogi należy skonsultować się z ekspertem budowlanym.

PŁYTA PODŁOGOWA

Jeżeli ustawiasz kominek na podłodze palnej, przestrzegaj krajowych i lokalnych przepisów dotyczących wielkości pokrywającej podłogę wokół kominka niepalnej podkładki.

Zadaniem płyty podłogowej jest ochrona podłogi i materiałów palnych przed iskrami.

Płyta podłogowa może być wykonana ze stali lub szkła, zaś kominek może zostać ustawiony na ceglach, naturalnym kamieniu lub podobnych materiałach. Twój lokalny dystrybutor Scan może poinformować Cię o przepisach dotyczących materiałów palnych znajdujących się w otoczeniu Twojego kominka.

PODŁĄCZENIE DO KOMINA JUŻ ISTNIEJĄCEGO LUB KOMINA PREFABRYKOWANEGO

Jeśli planowane jest podłączenie pieca do istniejącego już komina, należy skontaktować się z autoryzowanym przedstawicielem firmy Scan bądź lokalnym kominiarzem, aby dowiedzieć się jak wykonać podłączenie. Ci specjaliści powinni też poinformować Państwa, gdy kanał dymowy wymaga odnowienia lub renowacji.

- W przypadku podłączania pieca do prefabrykowanego komina, należy zastosować się do instrukcji i wskazówek producenta odnośnie przyłączenia do danego typu komina

POŁĄCZENIE MIĘDZY PIECEM A KOMINEM STALOWYM

Państwa sprzedawca firmy Scan bądź lokalny kominiarz powinien doradzić na temat wyboru marki i typu komina stalowego. Uzyskanie specjalistycznej porady w tym zakresie zapewni prawidłowe dobranie komina do typu i rodzaju zakupionego przez Państwa pieca.

WYMAGANE PARAMETRY KOMINA

Komin musi być oznaczenie T400 oraz G dla testu sadzy. Zalecamy średnicę min. 190 mm i długość min. 5 m.

Jeżeli wkład kominkowy jest podłączany kolankiem, należy użyć wygiętego, gładkiego kolanka magdeburskiego, aby poprawić parametry ciągu.

Jeżeli wkład kominkowy jest podłączany za pomocą kolanka segmentowego, wyczystka powinna znajdować się na odcinku pionowym, tak by można było przez nią czyścić również odcinek poziomy.

Jeżeli przewód wymowy jest wyposażony w wentylator kominowy, musi istnieć możliwość dostosowania go do odpowiedniego ciągu.

Piec nie należy podłączyć do wspólnego przewodu kominowego.

Należy przestrzegać wymagań dotyczących odległości bezpieczeństwa dla kominów i przewodów dymowych. Komin powinien zostać sprawdzony zgodnie z normą EN 13384-2:2015+A1:2019, w zależności od indywidualnej sytuacji na budowie.

- Wybór niewłaściwej długości lub średnicy komina może wpływać na pogorszenie funkcjonalności
- Zawsze dokładnie przestrzegaj instrukcji dostawcy komina

LISTWA DEKORACYJNA

Listwa dekoracyjna montowana jest wtedy, gdy zabudowa wkład kominkowy jest już gotowa.

INSTALACJA WEWNĘTRZNA W MATERIALE NIEPALNYM

W przypadku wbudowywania w konstrukcje niezawierające materiałów palnych lub umieszczenia w takich konstrukcjach konieczne jest zachowanie minimalnej odległości 50 mm między cegłami i okapem konwekcyjnym. Ma to na celu zapobieżenie pęknięciom obmurowania spowodowanym rozszerzaniem się metalu w trakcie palenia w kominku.

INSTALACJA WEWNĘTRZNA W ŚCIANIE PALNEJ

Zalecamy odnieść się do rysunków na stronie 11-12 niniejszej instrukcji.

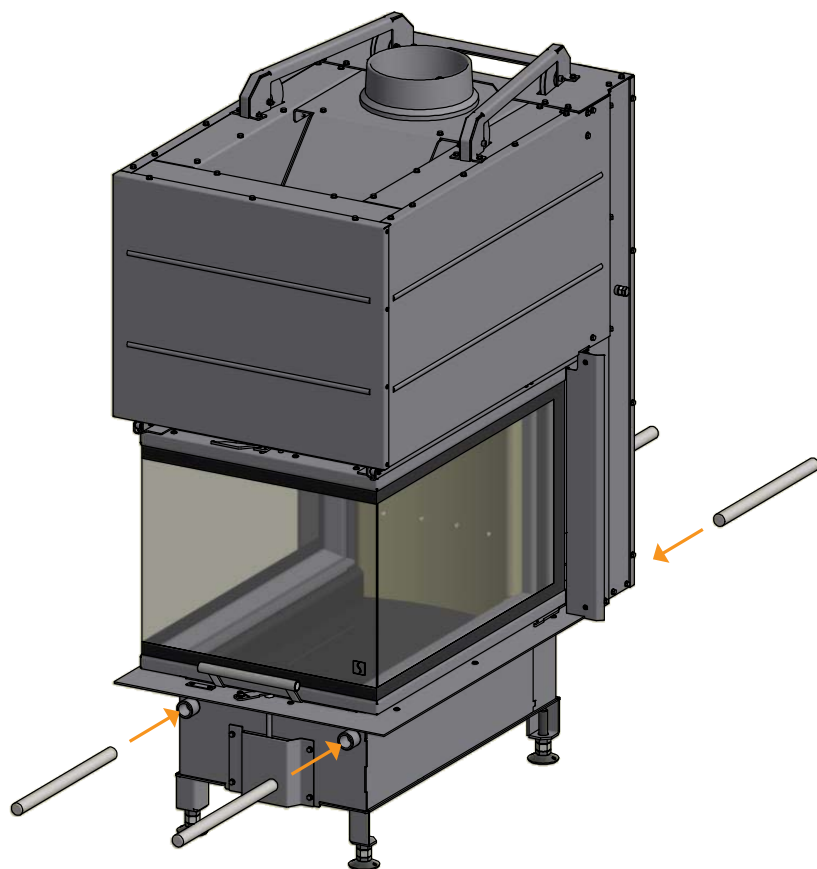
BEZPIECZNA ODLEGŁOŚĆ

Wszelkie wartości określone w prawie unijnym, krajowym i lokalnym odpowiadające bezpiecznym odległościom od pieca opalanego drewnem należy bezwzględnie zachować.

Piec należy ustawić tak, aby możliwe było czyszczenie samego pieca, przewodu dymowego oraz komina.

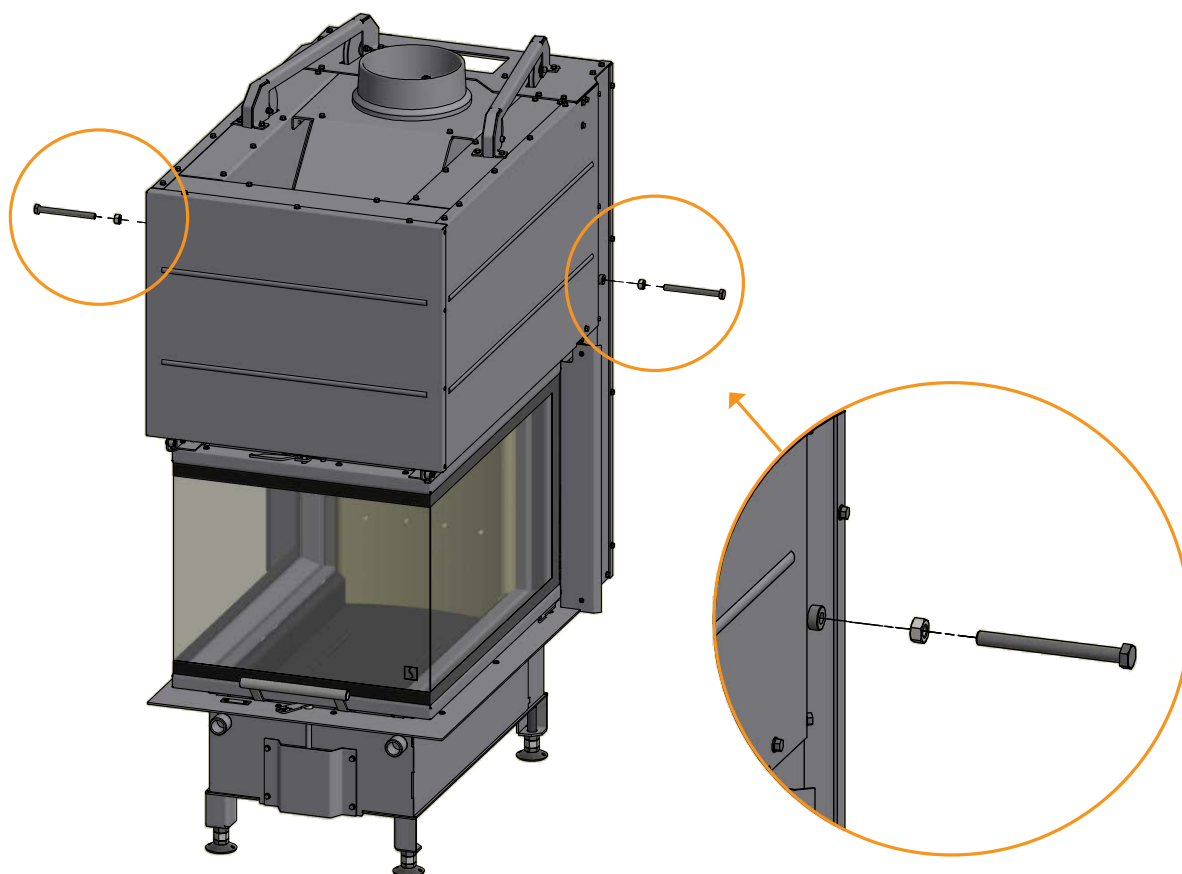
KORZYSTANIE Z ZESTAWU DO PODNOSZENIA (WYPOSAŻENIE DODATKOWE)

Zestaw do podnoszenia może być wybrana jako wyposażenie dodatkowe.
Zamontuj 4 rury w otworach, aby podnieść piec.



PRZED WŁOŻENIEM DO ŚCIANIE

WAŻNE! Zdejmij śruby z boku piekarnika przed włożeniem piekarnika do ściany.



DOPROWADZENIE POWIETRZA Z ZEWNĄTRZ BUDYNKU

W prawidłowo izolowanym domu, powietrze zużyte przez piec w procesie spalania musi ulegać wymianie. Odnosi się to w szczególności do domów z wentylacją mechaniczną. Istnieje wiele sposobów, aby upewnić się, że taka wymiana powietrza ma miejsce. Najważniejszym elementem jest zapewnienie dopływu świeżego powietrza do pomieszczenia, w którym znajduje się piec. Zawór powinien znajdować się możliwie blisko ściany zewnętrznej, tak aby była możliwość zamknięcia go, gdy piec nie jest używany.

Przy podłączaniu dopływu świeżego powietrza należy bezwzględnie zastosować się do krajowych i lokalnych przepisów budowlanych.

SYSTEM ZAMKNIĘTEGO SPALANIA

Należy zastosować zamknięty system spalania dla pieca opalanego drewnem w przypadku nowego budownictwa i szczelnego domu. Podłączenie zewnętrznego dopływu powietrza do spalania wykonuje się przez rurę wentylacyjną przechodzącą przez ścianę lub podłogę.

Zalecamy zainstalowanie zaworu w rurze wentylacyjnej, aby uniknąć kondensacji w piecu i systemie rur, gdy piec nie jest używany. Zaletą może być również zaizolowanie rury wentylacyjnej doprowadzającej powietrze z zewnątrz.

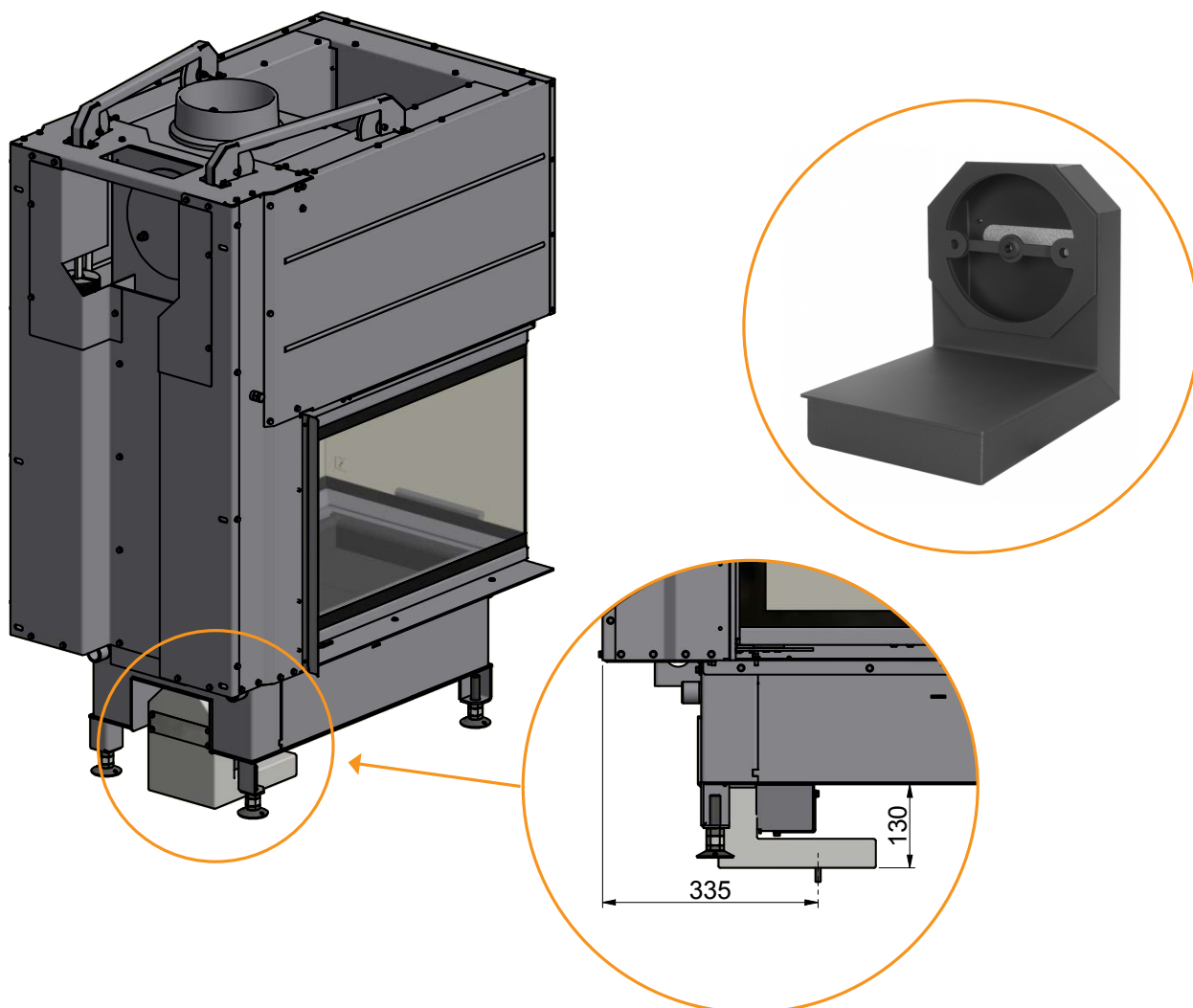
Minimalna średnica rury wentylacyjnej powinna wynosić $\varnothing 150$ mm, a maksymalna długość 6m z zamontowanym jednym kolankiem. Zalecamy rury stalowe gładkie.

UWAGA: Jeśli piec jest używany zawór na rurze doprowadzającej powietrze do spalania z zewnątrz musi być otwarty.

UWAGA: Jeśli powietrze do spalania jest pobierane z komina prefabrykowanego ze zintegrowanym nawiewem, należy zapewnić wolną przestrzeń min. 180 cm^2 między rdzeniem wewnętrznym a częścią zewnętrzną.

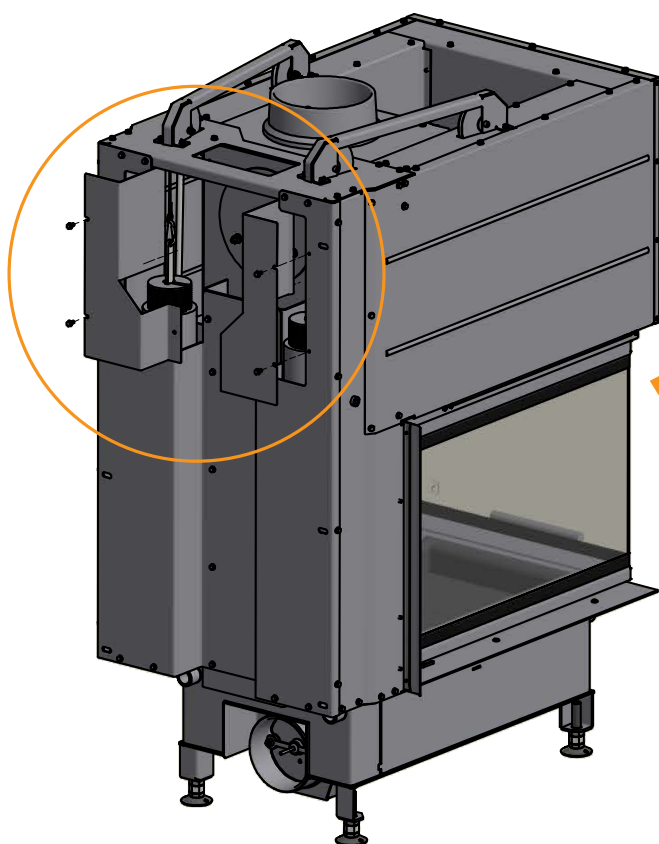
SKRZYŃKA NA ŚWIEŻE POWIETRZE NA PODŁOGĘ (WYPOSAŻENIE DODATKOWE)

Skrzynkę na świeże powietrze można nabyć jako akcesorium. Do tego pudełka potrzebna jest rura łącząca ($\varnothing 150$ mm), którą można kupić w większości rynków budowlanych.



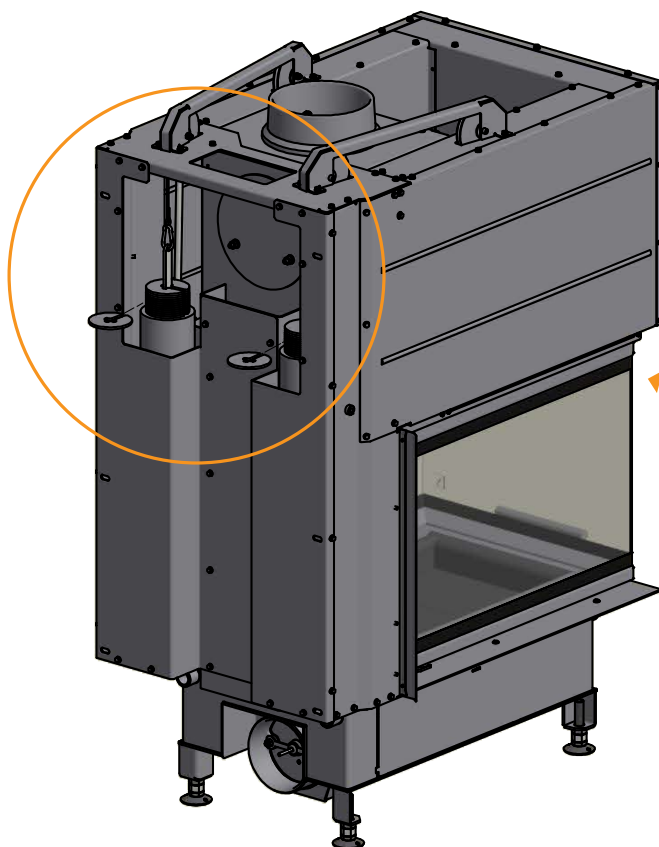
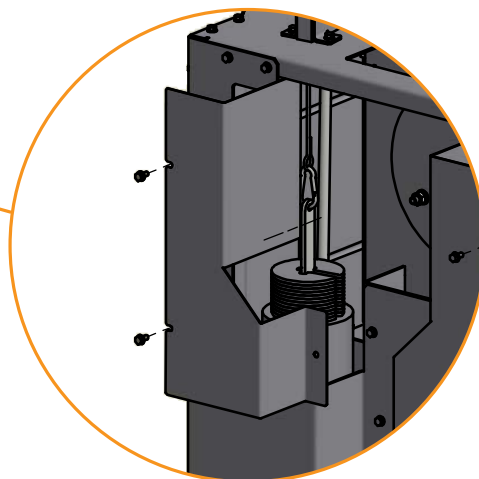
DRZWI (MECHANIZM SAMOZAMYKAJĄCY)

Drzwi są dostarczane bez mechanizmu samozamykającego (Bauart 1). Aby wyposażić drzwi w mechanizm samozamykający, można usunąć tarczę z przeciwwagi.



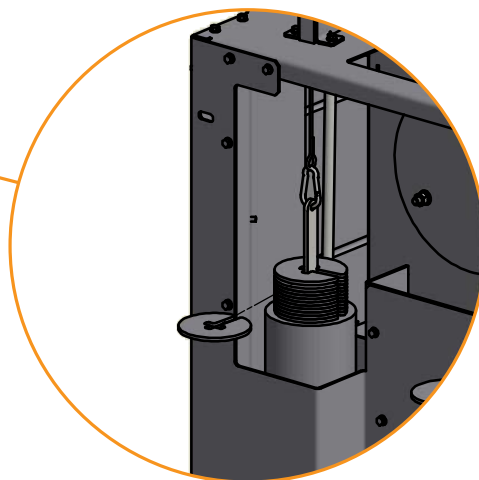
1

Najpierw odkręć śruby i usuń pokrywy w tylnej części kominka



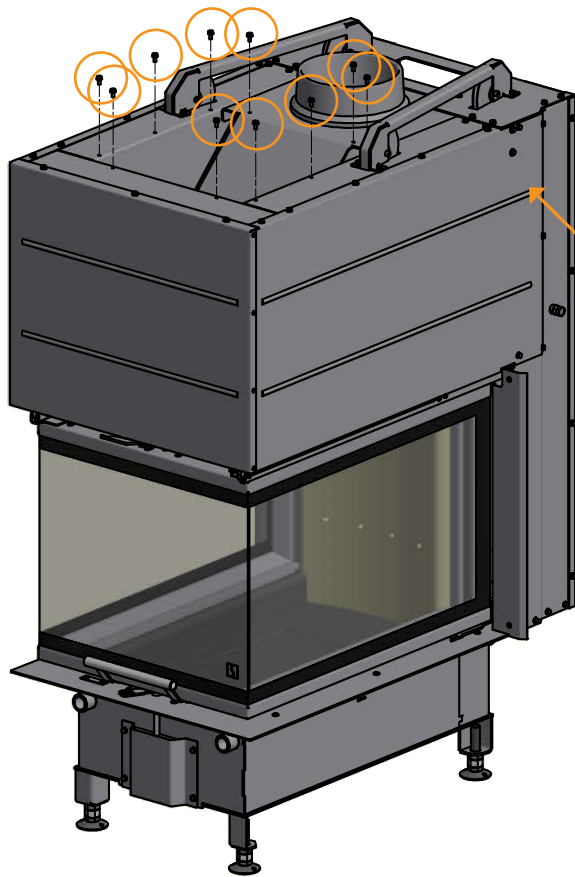
2

Usuń tarczę z przeciwwagi



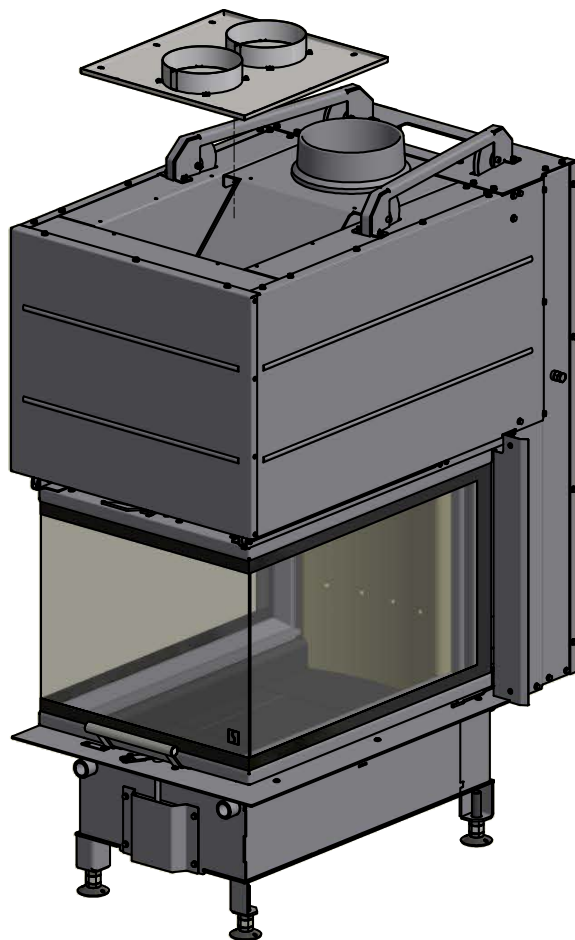
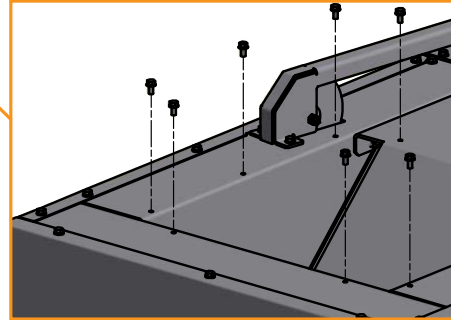
3

Ponownie przymocuj pokrywy za pomocą śrub



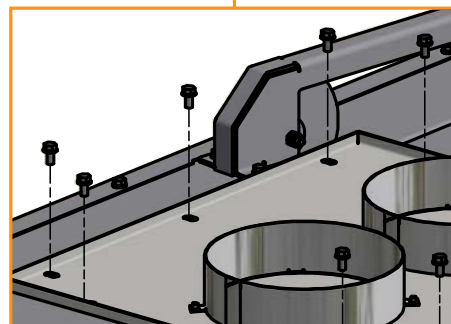
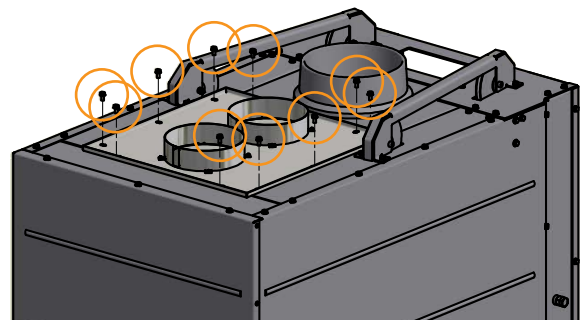
1

Odkręć śruby z boku kominka



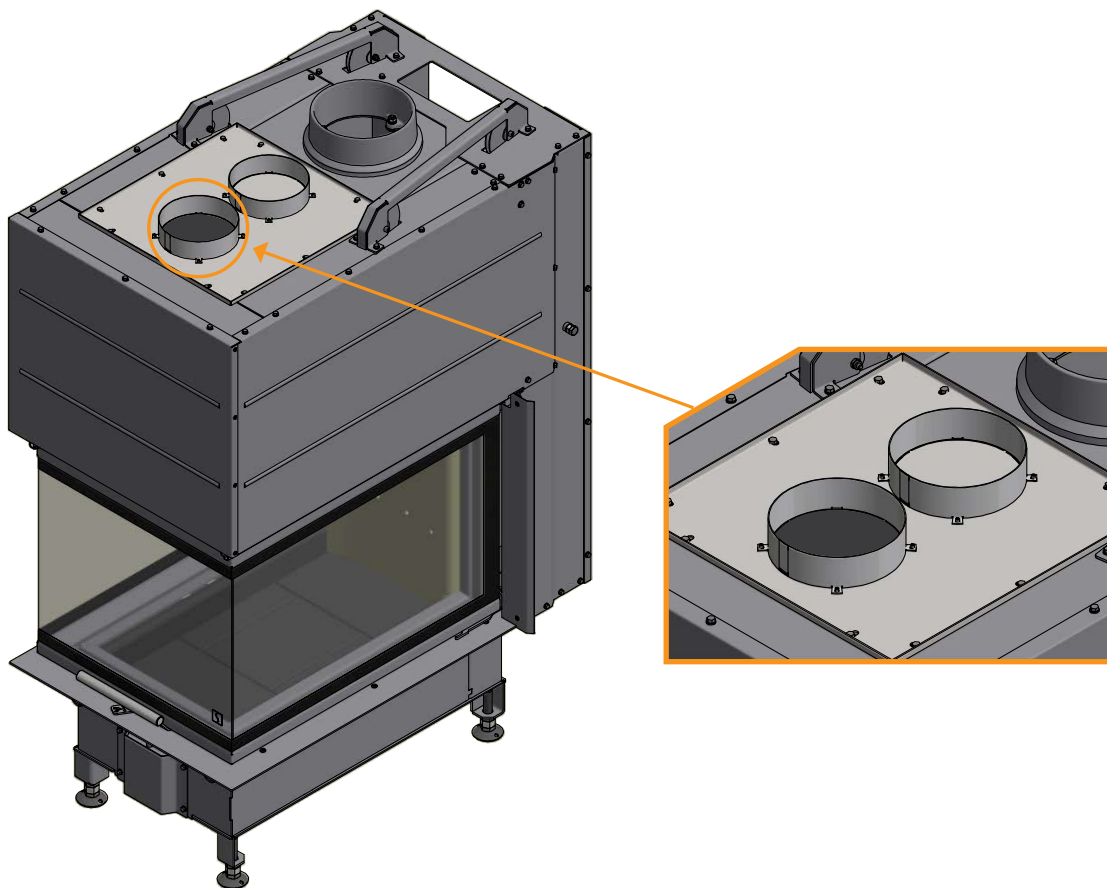
2

Umieść osłonę cieplną na kominku i przymocuj ją za pomocą śrub



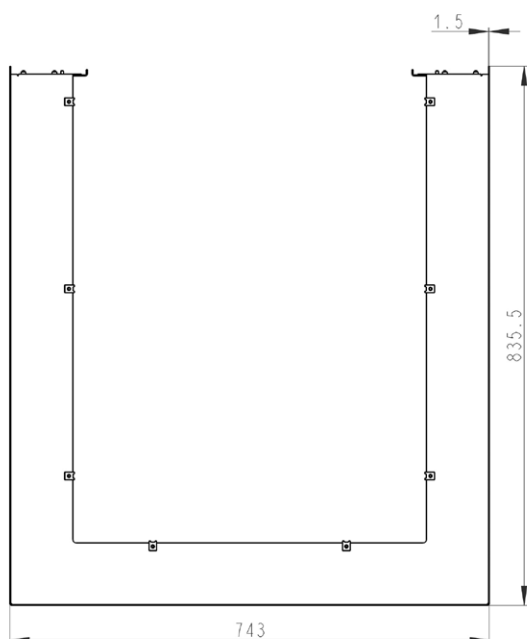
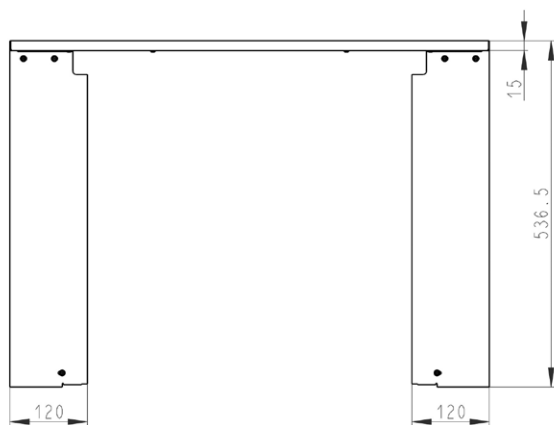
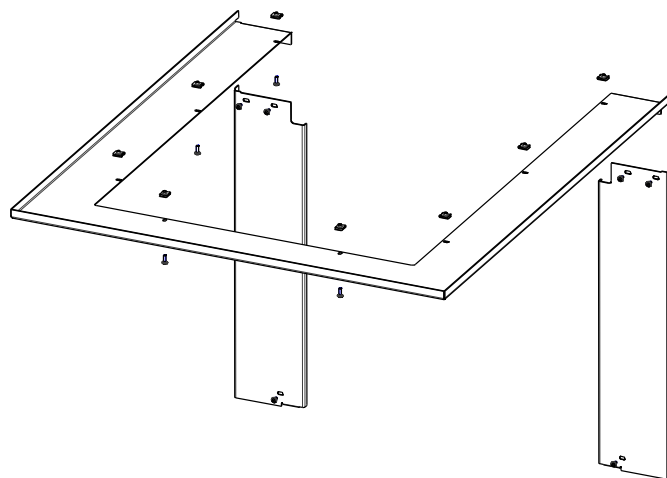
MONTAŻ OSŁONY CIEPLNEJ / OSŁON KONWEKCYJNYCH (WYPOSAŻENIE DODATKOWE)

Pierwsza płyta przykrywająca musi zostać usunięta, jeśli wkład jest zabudowany na ścianie palnej.



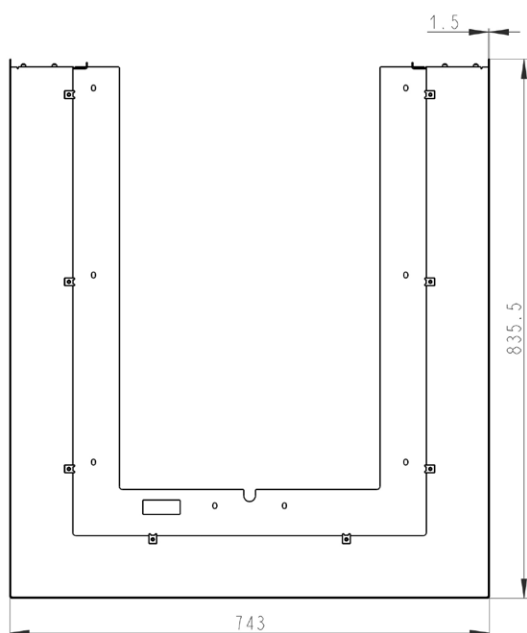
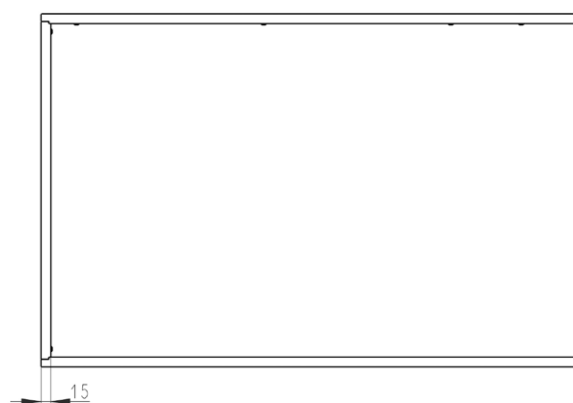
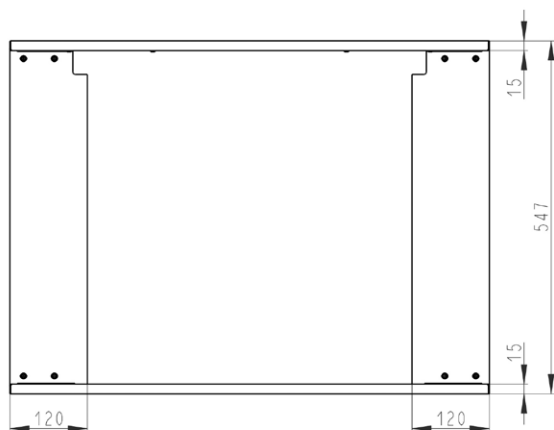
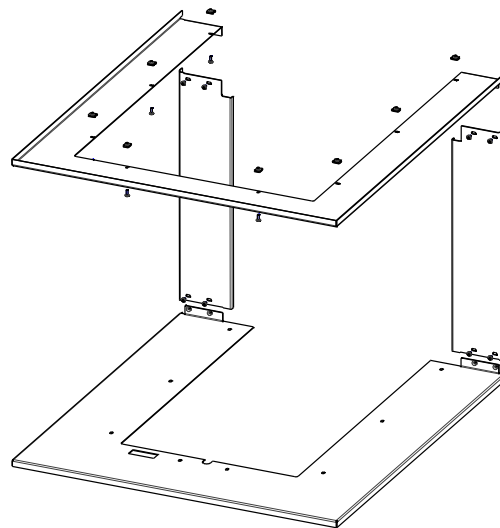
RAMY (WYPOSAŻENIE DODATKOWE)

Scan 5005 FRL Numer artykułu 50054930



RAMY (WYPOSAŻENIE DODATKOWE)

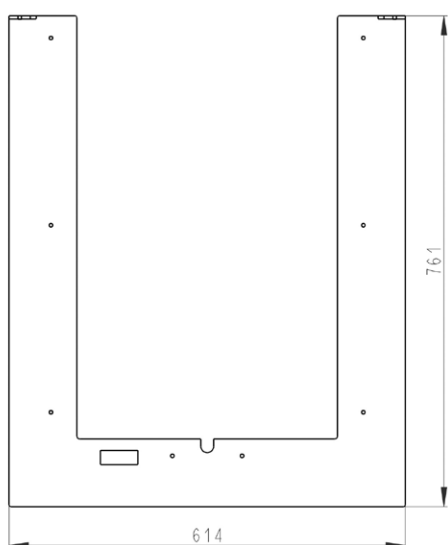
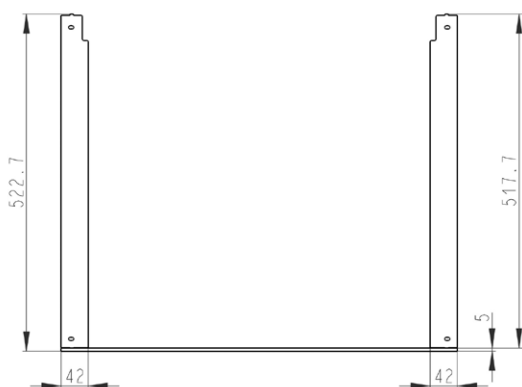
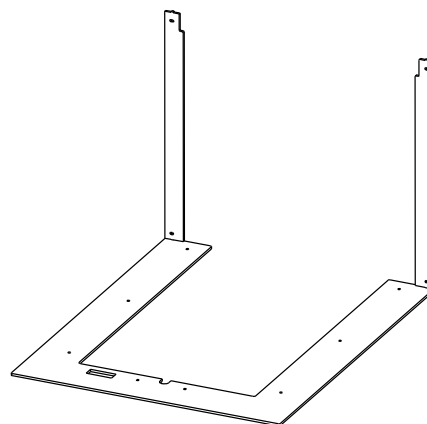
Scan 5005 FRL Numer artykułu 50054931



RAMY (WYPOSAŻENIE DODATKOWE)

Scan 5005 FRL Numer artykułu 50054932

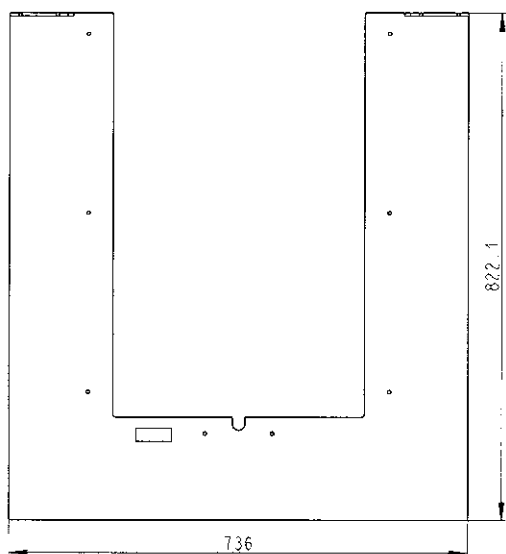
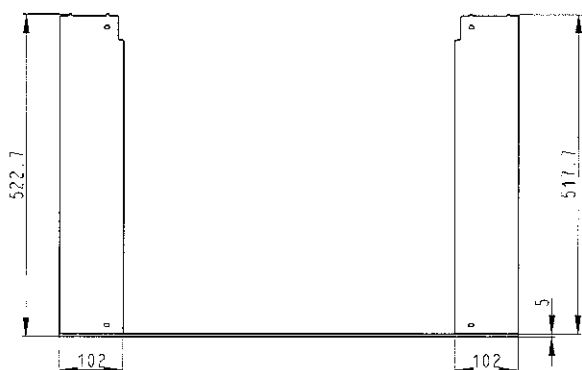
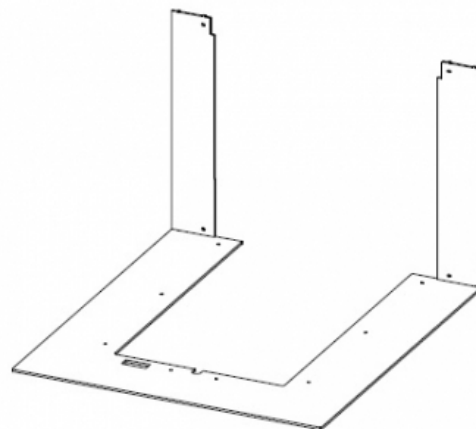
Tylko dla Scan 5005 FRL z wsparcie konstrukcji.



RAMY (WYPOSAŻENIE DODATKOWE)

Scan 5005 FRL Numer artykułu 50054933

Tylko dla Scan 5005 FRL z wsparcie konstrukcji.



POWIETRZE KONWEKCYJNE

Obudowa kominka powinna posiadać otwory przez które przepływać będzie powietrze konwekcyjne, umożliwiające równomierne rozprowadzanie ciepła w pomieszczeniu. Uwaga: należy uważnie obserwować zachodzący proces konwekcji i drożność otworów konwekcyjnych w obudowie pieca.

- Min. powierzchnia czynna dopływu powietrza: 500 cm²
- Min. powierzchnia czynna wylotu powietrza: 750 cm²

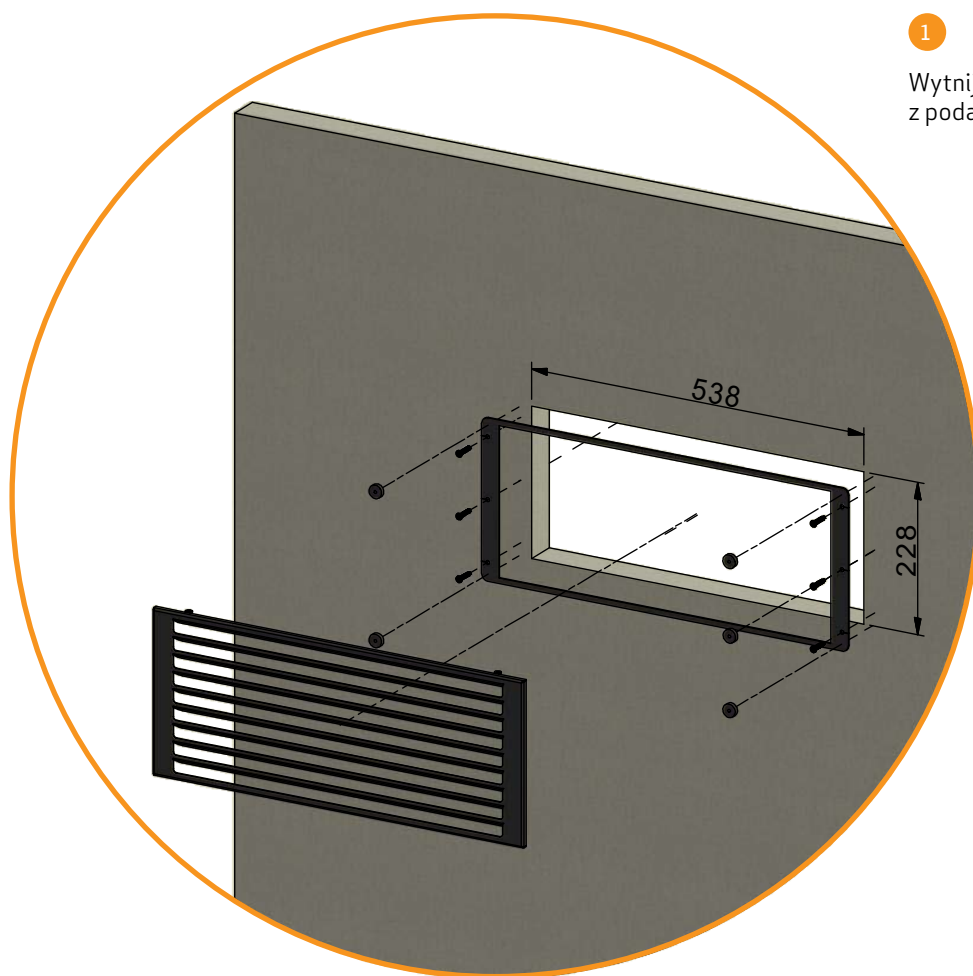
Jeśli powietrze konwekcyjne jest dostarczane w zbyt małej ilości, obudowa kominka może ulec uszkodzeniu.

Kratki powietrza konwekcyjnego stanowią wyposażenie dodatkowe.

MONTAŻ KRATKI KONWEKCYJNEJ (WYPOSAŻENIE DODATKOWE)

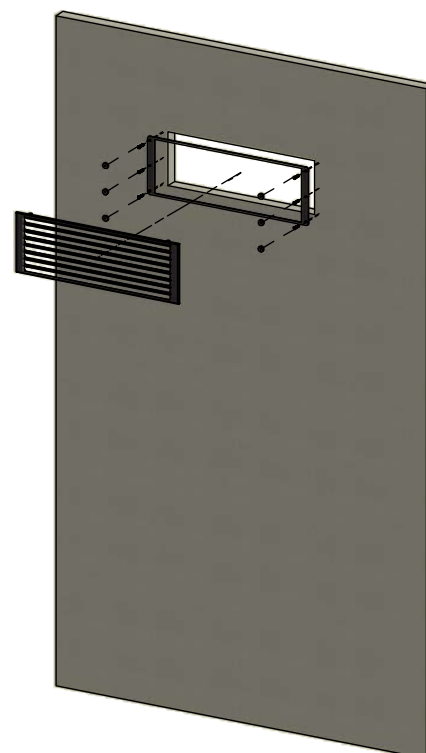
1

Wytnij otwór w ścianie zgodnie z podanymi wymiarami



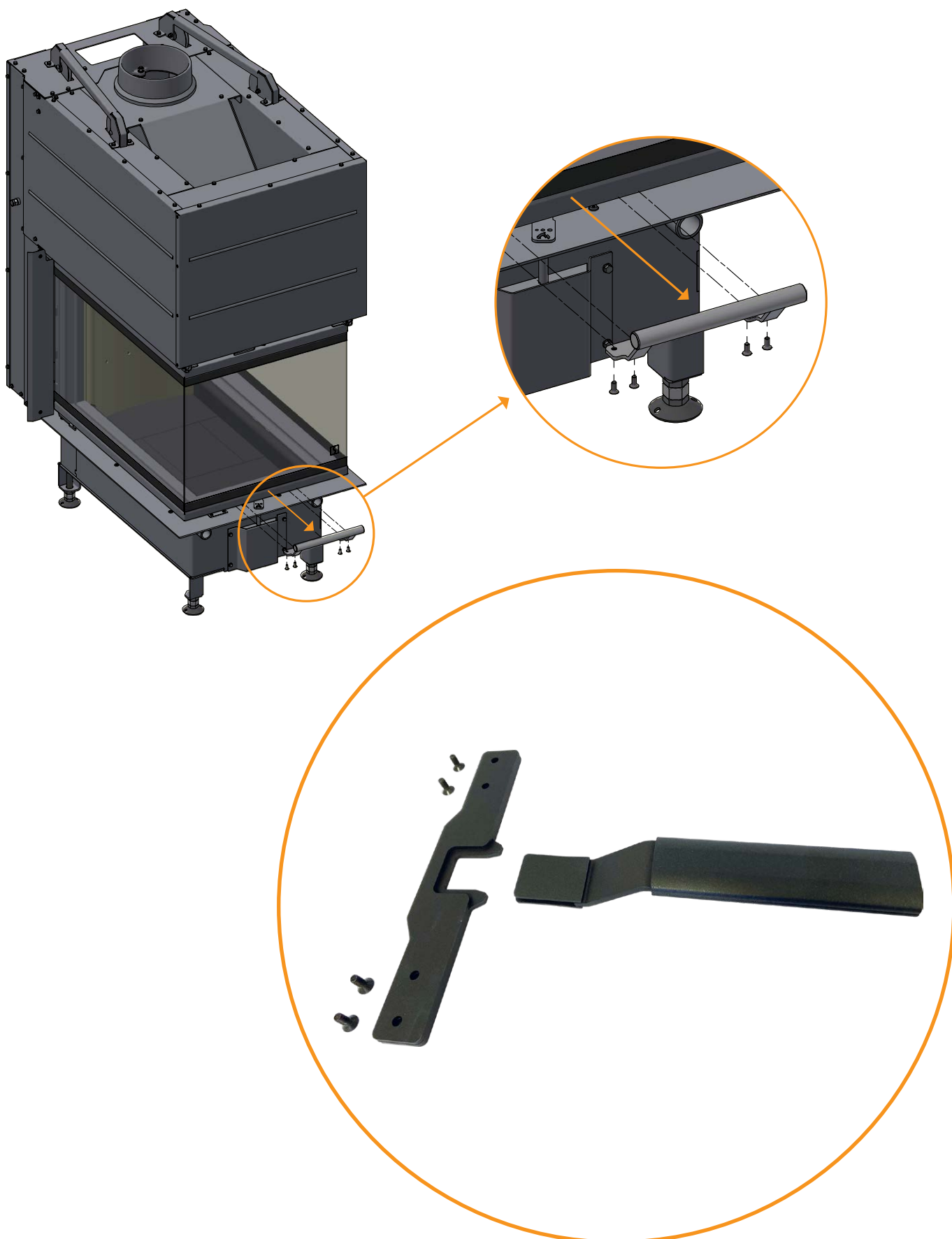
2

Przymocuj ramkę metalową za pomocą sześciu śrub, po czym zamocuj na nich sześć magnesów i umieść kratkę konwekcyjną na magnesach



ODŁĄCZANY UCHWYT (WYPOSAŻENIE DODATKOWE)

Odłączany uchwyt może być wybrana jako wyposażenie dodatkowe.



POJEMNIK NA POPIÓŁ Z RUSZTEM (WYPOSAŻENIE DODATKOWE)

Pojemnik na popiół z żeliwnym rusztem być wybrana jako wyposażenie dodatkowe.

- Pojemnik popielnika nie może być przepiętny i dlatego należy opróżniać go regularnie
- Nie należy opróżniać zawartości popielnika do pojemnika wykonanego z materiałów palnych, gdyż w popiele mogą znajdować się żarzące się niedopałki nawet po zakończeniu cyklu palenia



INSTRUKCJA UŻYTKOWANIA

PŁYTY DOPALAJĄCE

Płyty dopalające znajdują się w górnej części komory spalania. Płyty kierują i zatrzymują dym w komorze spalania przez dłuższy czas zanim wydostanie się on przez komin. To obniża temperaturę gazów dymowych jako, że mają one więcej czasu na rozproszenie ciepła w kominku na drewno.

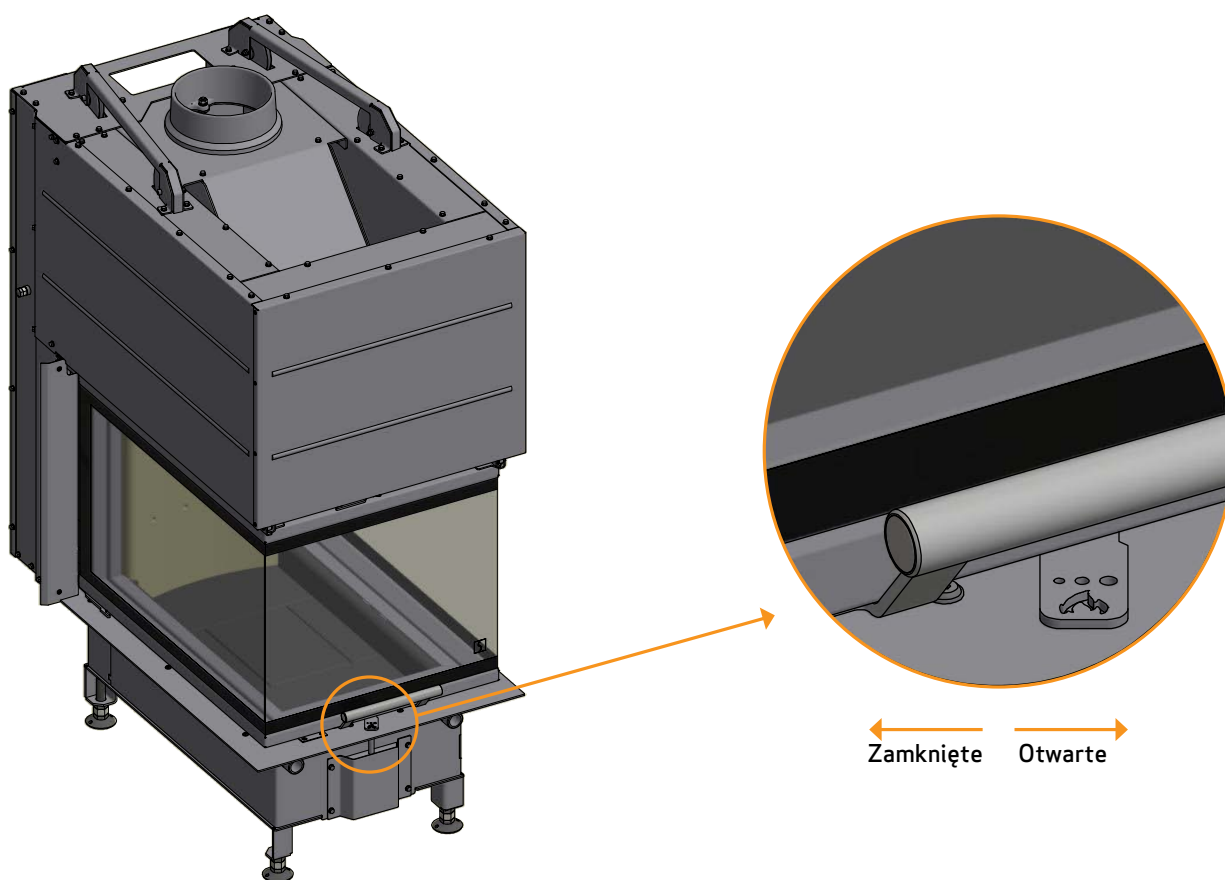
Płyty dopalające należy usunąć by przeprowadzić proces czyszczenia - 'Konserwacja'. Ważne - płyty dopalające są wykonane z porowatego materiału ceramicznego, który jest w większym stopniu narażony na pęknięcia. Dlatego też podczas opalania kominka należy zachować ostrożność. Płyty dopalające mogą ulec zużyciu lub pęknięciu i nie podlegają gwarancji.

Płyty dopalające ulegają naturalnemu zużyciu eksploatacyjnemu i nie są objęte gwarancją.

POWIETRZE NIEZBĘDNE DO PROCESU SPALANIA

Spalanie reguluje się przepustnicą powietrza. Powietrze niezbędne do procesu spalania jest wstępnie podgrzewane i doprowadzane bezpośrednio do komory spalania. Natężenie jego przepływu określa sprawność energetyczną kominka. Jednocześnie przepływ powietrza oczyszcza szybę z sadzy. Odkładanie się sadzy na szybie jest zazwyczaj spowodowane zbyt niskim natężeniem przepływu powietrza do spalania.

W momencie rozpalania ognia w kominku, należy ustawić ciągną powietrza do spalania w pozycji w pełni otwartej.



INSTRUKCJA PALENIA

PALENIE PRZYJAZNE ŚRODOWISKU

Należy unikać całkowitego wygaszania płomienia w piecu, co prowadzi do spadku wydajności ogrzewania. Uwolnione gazy nie ulegają spalaniu z powodu niskiej temperatury panującej w komorze spalania. Część gazów zagęszcza się w komorze spalania, rurach dymowych i przewodzie dymowym w formie sadzy, co może spowodować pożar w kominie. Gaz, który uchodzi przez komin jest szkodliwy dla środowiska i ma nieprzyjemny zapach.

ROZPALANIE

Zalecamy użycie podpałki lub podobnego produktu, który mogą Państwo zakupić u dealera firmy SCAN. Stosowanie podpałki pomaga w szybszym rozpaleniu ognia i pozwala zachować czystość procesu spalania.

UWAGA! Nie należy używać płynnej podpałki!

Po rozpaleniu ognia płyty wewnętrzne komory spalania mogą zabarwić się na czarno. Osad taki wypali się jednak do czysta po kolejnym dodaniu drewna i podwyższeniu temperatury w komorze spalania.

UWAGA!

Aby obejrzeć film instruktażowy dotyczący prawidłowego rozpalenia w piecu



ROZPALANIE „Z GÓRY NA DÓŁ”

Metoda rozpalenia „z góry na dół” jest przyjazna dla środowiska i pomaga utrzymać szybę pieca w czystości.

Aby prawidłowo przeprowadzić proces rozpalenia metodą „z góry na dół” należy postępować zgodnie z poniższymi krokami:

- 4 polana o długości ok. 30-40 cm i masie 0,5-0,8 kg / szt.
 - 12-20 szczap o długości ok. 30-40 cm i całkowitej masie ok. 1,0 kg.
 - 3-4 kawałki podpałki.
- 1 Ułożyć polana, szczapy i podpałkę w komorze spalania tak, jak pokazano na zdjęciach poniżej.
 - 2 Ustawić regulatory dopływu powietrza do spalania w położeniach maksymalnych na około 20 – 30 minut.
 - 3 Gdy większe polana należycie się rozpalą można ustawić pożądane natężenie przepływu powietrza do spalania.

UWAGA! Opał nie może całkowicie zakrywać dna komory spalania i nie może przekraczać otworów w tylnej płycie (Dział „Konserwacja”).



Umieść podpałkę na górze,
pomiędzy szczapami

PALENIE CIĄGŁE

Istotne jest jak najszybsze osiągnięcie odpowiedniej temperatury roboczej w komorze spalania. Dzięki temu piec i drewno wykorzystywane są w sposób najwydajniejszy, a ponadto zachodzący proces spalania jest czysty. Jednocześnie udaje się uniknąć nagromadzenia sadzy na ściankach komory spalania i na szybie pieca. W trakcie palenia dym uchodzący z komina nie powinien być widoczny, a jedynie ruch powietrza świadczący o zachodzącym procesie spalania.

- Po zakończeniu fazy rozpalania w piecu powinna znajdować się dość gruba warstwa żaru – można wówczas zacząć dokładać do pieca
- W tym celu należy ułożyć w palenisku 3-4 polan o masie ok. 2,2-3 kg i długości ok. 30-50 cm każde

UWAGA! Drewno musi rozpaść się szybko – właśnie z tego względu zalecamy ustawienie maksymalnego natężenia przepływu powietrza do rozpalania. Palenie w piecu przy zbyt niskiej temperaturze i przy zbyt małej ilości powietrza do rozpalania może prowadzić do wybuchowego spalania gazów, które w efekcie może spowodować uszkodzenie pieca.

- W trakcie dokładania polan należy ostrożnie otwierać drzwi pieca, tak aby uniknąć wydobywania się dymu
- Nie należy dodawać opału, gdy płomień w piecu jest intensywny

OSTRZEŻENIE PRZED PRZEGRZANIEM

Jeśli piec jest ciągle opalany większą ilością opału niż jest to zalecane i/lub dopływ powietrza jest zbyt duży, może to spowodować wytworzenie wysokiej temperatury w piecu, której oddziaływanie może uszkodzić zarówno piec jak i ściany znajdujące się w bliskiej odległości. Zalecamy, aby monitorować maksymalną zalecaną ilość opału (dział „Dane techniczne”).

EKSPLOATACJA W RÓŻNYCH WARUNKACH ATMOSFERYCZNYCH

Wiąjący wiatr może mieć duży wpływ na zachowanie pieca, szczególnie w przypadku zmiennej siły wiatru. Może zaistnieć potrzeba dostosowania przepływu powietrza tak, aby zoptymalizować spalanie. Instalacja szybra w kanale dymowym umożliwi regulację siły ciągu przy zmieniającej się sile wiatru. Szyber nie może przymykać przewodu dymowego więcej niż 80% przekroju.

Mgła może mieć także duży wpływ na siłę ciągu w kominie. W takim przypadku należy dostosować ustawienia szybra, by osiągnąć zadowalające wyniki spalania.

UŻYWANIE PIECA WIOSNĄ I JESIENIĄ

Zaleca się rozpalanie pieca od czasu do czasu, stosując metodę rozpalania „z góry na dół”, gdy pogoda jest zmienna, a zapotrzebowanie na ciepło nie jest zbyt duże, czyli na przykład wiosną lub jesienią. W takich przypadkach zalecamy pojedyncze rozpalenie. Dzięki tej procedurze zapewnimy czystość procesu spalania.

DLACZEGO POTRZEBNY JEST KOMIN

Komin to „silnik” pieca na drewno — jego parametry mają decydujący wpływ na działanie Państwa pieca. Ciąg kominowy wytwarza w piecu podciśnienie, które zasysa dym z pieca i zaciąga powietrze, zasilając proces spalania. Powietrze wykorzystywane do spalania służy również do oczyszczania szyby z sadzy.

Przyczyną powstawania ciągu kominowego jest różnica temperatur wewnątrz i na zewnątrz komina. Im większa różnica, tym lepszy będzie ciąg kominowy. Istotnym jest, aby komin osiągnął temperaturę roboczą jak najszybciej, zanim regulacja powietrza do rozpalania i do palenia zostanie ustawiona w położeniu ograniczającym spalanie w piecu. Ważne jest ponadto, aby przy słabym ciągu kominowym spowodowanym niekorzystnym wiatrem i warunkami atmosferycznymi, temperatura robocza osiągnana była możliwie jak najszybciej. Jest to możliwe do osiągnięcia poprzez używanie drobniejszych niż zwykle kawałów drewna, stosowanie dodatkowej rozpałki itp.

- Po dłuższych okresach nieużywania pieca trzeba sprawdzać, czy komin nie został zablokowany

POŻAR W KOMINIE

W przypadku wystąpienia pożaru w kominie należy zamknąć drzwiczki i wszystkie przepustnice. W razie potrzeby należy wezwać straż pożarną.

- Przed ponownym rozpaleniem pieca zalecana jest kontrola komina przez wykwalifikowanego kominiarza

UWAGI OGÓLNE

UWAGA! Podczas procesu palenia części pieca, a przede wszystkim powierzchnie zewnętrzne, rozgrzewają się do wysokich temperatur. Dlatego też zaleca się zachowanie ostrożności.

- Podczas obsługi pieca używaj rękawic
- Nie należy usuwać popiołu do pojemnika wykonanego z materiałów palnych, gdyż może on zawierać tłący się żar
- Komorę spalania należy trzymać zamkniętą, z wyjątkiem czasu rozpalania, dokładania drewna i usuwania popiołu, aby zapobiec wydostawaniu się dymu
- Utrzymuj otwory i przewody doprowadzające powietrze wolne od wszelkich, przypadkowych zatknięć podczas użytkowania pieca
- Gdy piec nie jest używany, należy zamknąć szyber i przepustnice dopływu powietrza, aby uniknąć nadmiernego wychłodzenia pieca
- Po dłuższych przerwach w eksploatacji pieca, przed rozpaleniem należy sprawdzić, czy rury dymowe i przewód dymowy w kominie są drożne

UWAGA! Pod żadnym pozorem nie należy umieszczać materiałów palnych w strefie promieniowania ciepłego pieca.

OBCHODZENIE SIĘ Z OPAŁEM

WYBÓR DREWNA / OPAŁU

Możecie Państwo wybrać jakikolwiek typ drewna do opalania pieca. Jednakże twarde drewno takie jak buk czy jesion lepiej sprawdzają się niż miękkie drewno – palą się równo i pozostawiają małą ilość popiołu. Inne rodzaje drewna takie jak klon, brzoza i świerk są bardzo dobrymi alternatywami (można używać zamiennie).

PRZYGOTOWANIE

Opał będzie najlepszego gatunku jeśli drzewo zostanie ścięte, pocięte i połupane przed 1 maja. Należy pamiętać, aby drewno zostało pocięte na polana o długości pasującej do rozmiaru komory spalania pieca. Polecamy średnicę 6-10 cm, a długość polan powinna być krótsza o ok. 6 cm niż komora spalania, aby pozostawić wystarczająco dużo miejsca na cyrkulację powietrza. Opał o większej średnicy wymaga rozłupania. Rozłupane drewno schnie szybciej.

SKŁADOWANIE

Pocięte polana należy składować w suchym miejscu przez okres 1-2 lat przed wykorzystaniem ich do opalania. Drewno będzie wysychać szybciej jeśli umieścimy je w przewiewnym miejscu. Zanim wykorzystamy drewno jako opał, należy złożyć je na kilka dni w temperaturze pokojowej. Drewno wchłania bardzo dużo wilgoci w czasie jesieni i zimy.

WILGOTNOŚĆ

Mając na względzie postawę pro-ekologiczną i optymalne spalanie, drewno na opał powinno być idealnie wysuszone.

- Maksymalna wilgotność szczątkowa, którą dopuszcza się w drewnie na opał nie może przekraczać 20%. Stopień wilgotności pomiędzy 15 -18% daje najlepsze rezultaty
- Aby łatwo sprawdzić czy drewno jest już odpowiednio wysuszone należy stuknąć dwa polana o siebie. Gdy wydawany dźwięk będzie niski oznacza to, że drewno jest nadal mokre

Jeśli użyte zostanie wilgotne drewno, większość ciepła wyprodukowana w procesie spalania zostanie zużyta na odparowanie wody z polan. W takim przypadku temperatura w piecu nie wzrośnie, a pomieszczenie nie zostanie wystarczająco ogrzane. Takie postępowanie nie jest oszczędne, co więcej, spowoduje odkładanie się sadzy na szybie, płytach wewnętrznych, w piecu i kominie. Palenie wilgotnym drewnem powoduje również zanieczyszczenie środowiska.

ZABRONIONE RODZAJE OPAŁU

Uwaga: Nie wolno używać do palenia w piecu drewna malowanego, impregnowanego metodą ciśnieniową lub drewna klejonego, a także wyrzuconego przez morze.

Uwaga: Nigdy nie używaj do rozpalania lub "ponownego rozpalania" benzyny, paliw na bazie benzyny, nafty, płynu do zapalniczek, alkoholu etylowego lub podobnych płynów. Trzymaj wszystkie tego typu płyny z dala od pieca podczas jego użytkowania.

Uwaga: Nigdy nie należy używać jako opału płyt wiórowych, plastików lub papieru poddanego obróbce chemicznej. Powyższe materiały stanowią zagrożenie dla ludzi, środowiska, Państwa pieca i komin.

Należy używać jedynie drewna wysokiej jakości przygotowanego do palenia w piecu!

WARTOŚĆ OPAŁOWA DREWNA

Poszczególne gatunki drewna mają zróżnicowaną wartość opałową. Innymi słowy, w przypadku niektórych gatunków trzeba zastosować więcej drewna, aby osiągnąć taką samą sprawność energetyczną. W niniejszej instrukcji obsługi przyjęto, iż będą Państwo stosować buk, który charakteryzuje się wysoką wartością opałową, a ponadto jest łatwo dostępny.

Jeżeli będą Państwo stosować dąb lub buk, proszę pamiętać, że te gatunki drewna posiadają większą wartość opałową niż np. brzoza. Proszę pamiętać o stosowaniu mniejszej ilości drewna, tak by można było zapobiec przegrzaniu i uszkodzeniu pieca.

Typ drewna	kg suchego opału/m ³	W porównaniu do buku
Grab	640	110%
Buk / dąb	580	100%
Jesion	570	98%
Klon	540	93%
Brzoza	510	88%
Sosna	480	83%
Jodła	390	67%
Topola	380	65%

KONSERWACJA

CZYSZCZENIE PIECA I KOMINA

Należy przestrzegać krajowych jak i lokalnych przepisów dotyczących czyszczenia komina. Zalecamy regularne zlecenie czyszczenia komina kominiarzowi.

Przed rozpoczęciem procedury czyszczenia pieca i komina zalecamy demontaż płyt dopalających.

Uwaga! Wszelkie czynności serwisowe jak i naprawę należy przeprowadzać na zimnym piecu.

KONTROLA PIECA

Firma SCAN A/S zaleca dokładną kontrolę pieca po przeprowadzonym czyszczeniu. Należy sprawdzić wszystkie powierzchnie pod kątem pęknięć. Należy ponadto sprawdzić czy wszystkie łączenia są odpowiednio spasowane, a uszczelki są ułożone prawidłowo. Zużyte, stwardniałe bądź odkształcone uszczelki należy wymienić na nowe.

SERWISOWANIE

Zalecamy, aby dokonywać kompleksowego przeglądu technicznego pieca co najmniej raz na dwa lata.

Taki przegląd powinien obejmować:

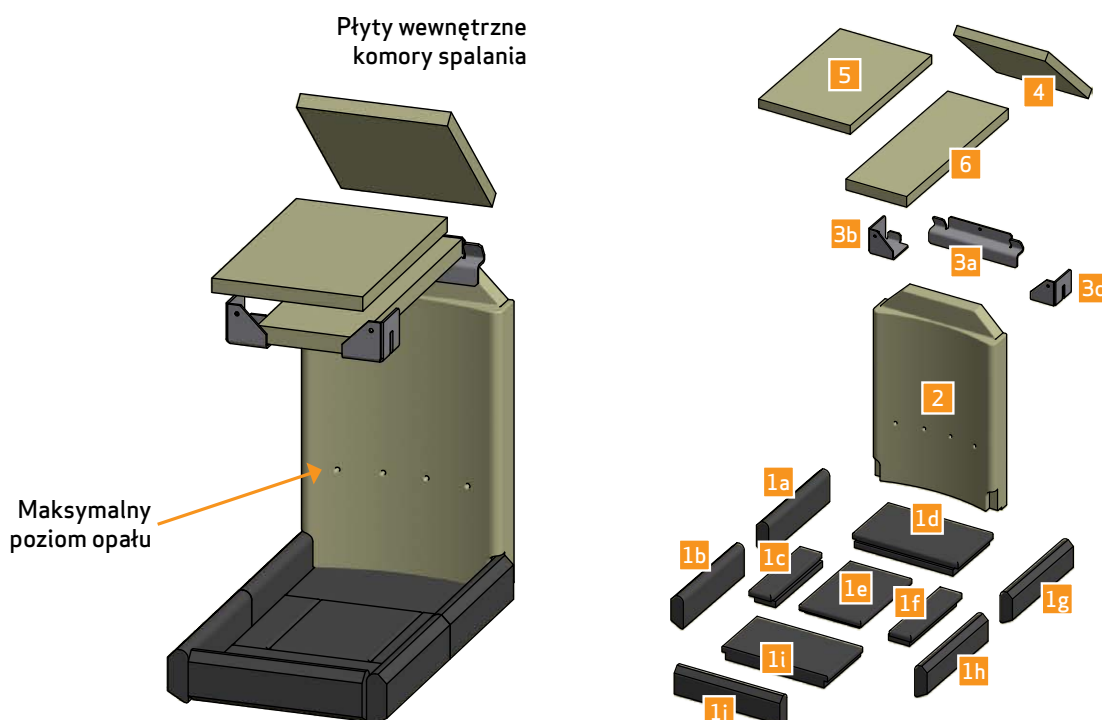
- Smarowanie zawiasów smarem z dodatkiem miedzi
- Kontrolę wszystkich uszczelnień i ich wymianę w razie potrzeby
- Sprawdzenie komory spalania i rusztu
- Kontrolę wszystkich płyt wewnętrznych i płyt dopalających

PŁYTY WEWNĘTRZNE KOMORY SPALANIA

Płyty wewnętrzne ulegają naturalnemu zużyciu eksploatacyjnemu i nie są objęte gwarancją.

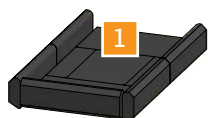
Płyty wewnętrzne obejmują następujące elementy:

- 11 płyt szamotowych (1-2) ■ 3 mocowania płyt dopalających (3) ■ 3 płyty dopalające (4-6)



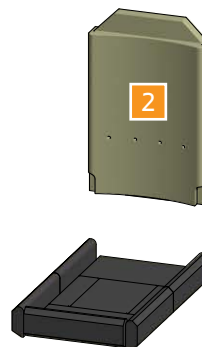
Umieść płytę szamotową nr 1 na spodzie

1

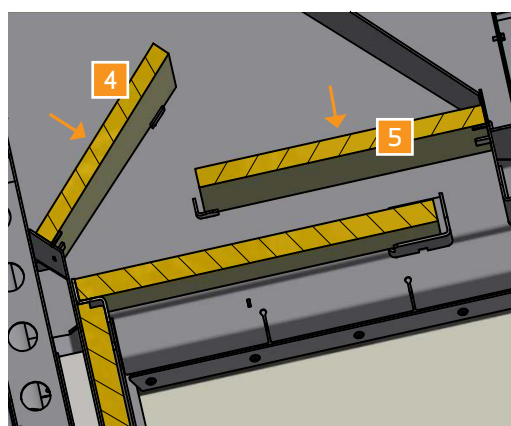
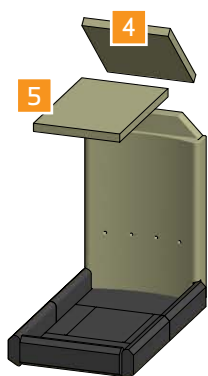


Umieść płytę szamotową nr 2

2



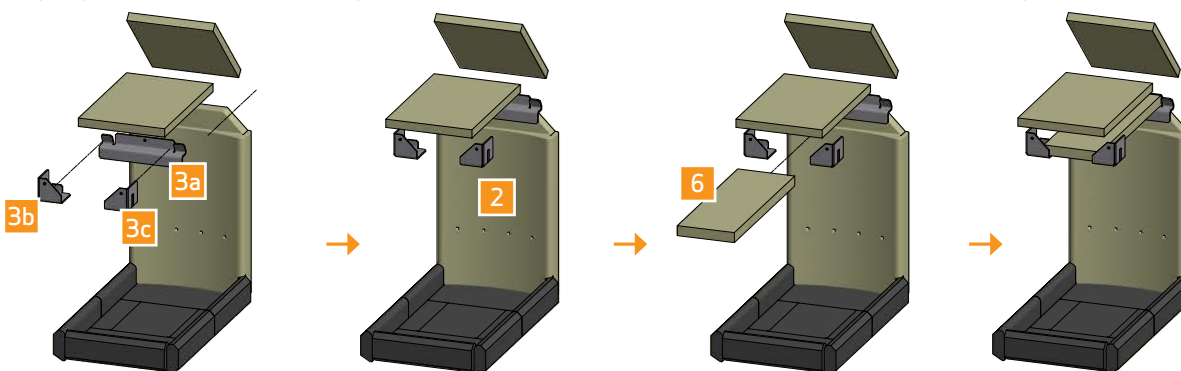
Umieść górną płyty dopalające nr 4 i 5



3

Umieść mocowanie płyty dopalającej nr 3a na krawędzi płyt szamotowych nr 2. Zamontować mocowanie płyty dopalającej nr 3b i 3c po wewnętrznej stronie komory spalania. Następnie umieść dolną płytę dopalającą nr 6

4



USZCZELNIENIA

Wszystkie piece opalane drewnem posiadają uszczelnienia z materiału ceramicznego montowane na piecu, przy drzwiczkach oraz/ lub przy szybie. Uszczelnienia te ulegają zużyciu i muszą być wymieniane w razie potrzeby.

Uszczelnienia ulegają naturalnemu zużyciu eksploatacyjnemu i nie są objęte gwarancją.

POWIERZCHNIE POKRYTE FARBĄ

Kominiek należy czyścić za pomocą suchej miękkiej szmatki.

UTYLIZACJA CZĘŚCI KOMINKA

Stal/żeliwo	Recykling
Szkło	Usuwane jako odpady ceramiczne
Wewnętrzne płyty komory spalania	Wermikulit i szamot nie podlegają recyklingowi. Utylizować jako odpady
Płyty dopalające	Wermikulit i szamot nie podlegają recyklingowi. Utylizować jako odpady
Uszczelnienia	Utylizować jako odpady

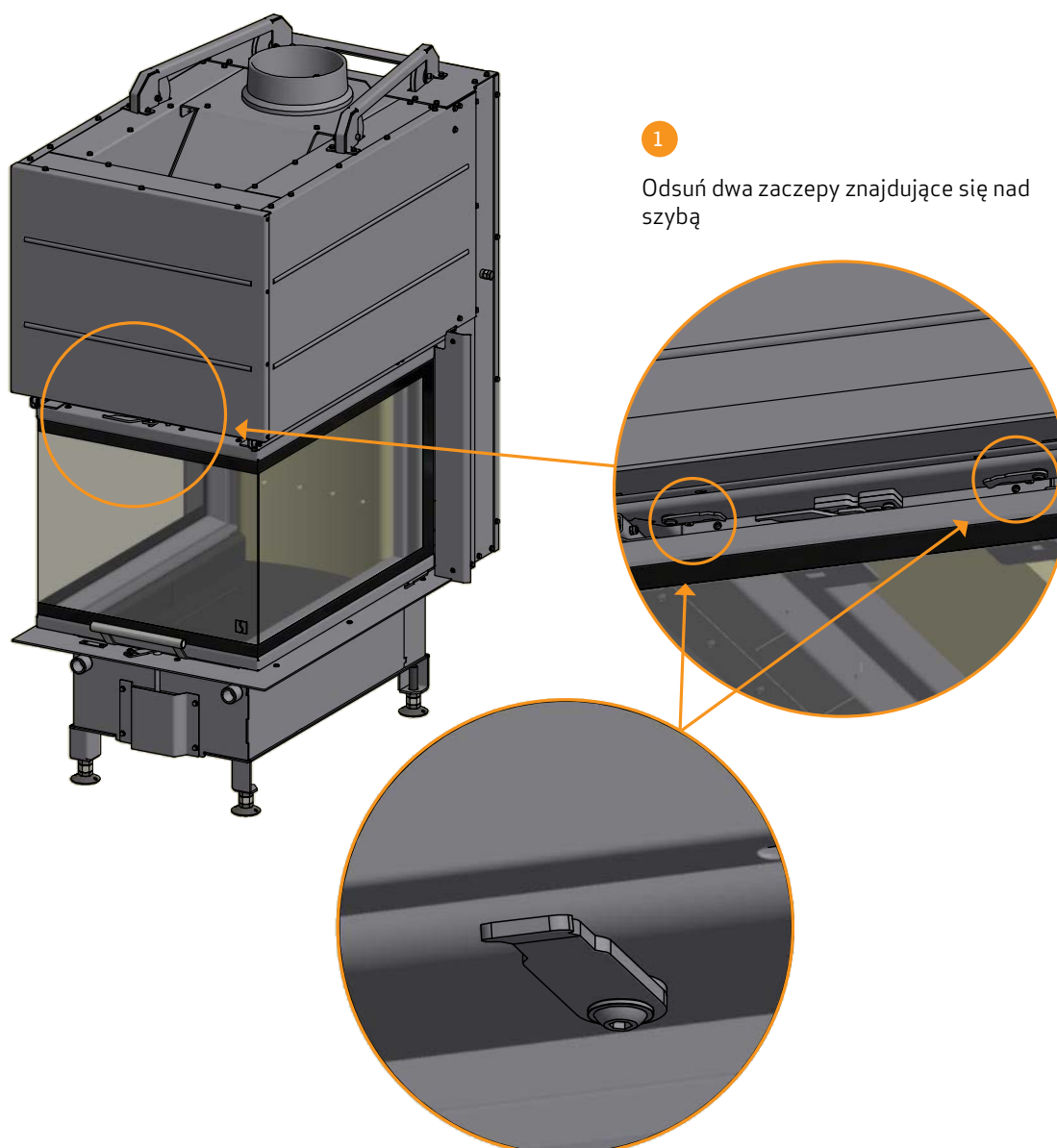
CZYSZCZENIE SZYBY

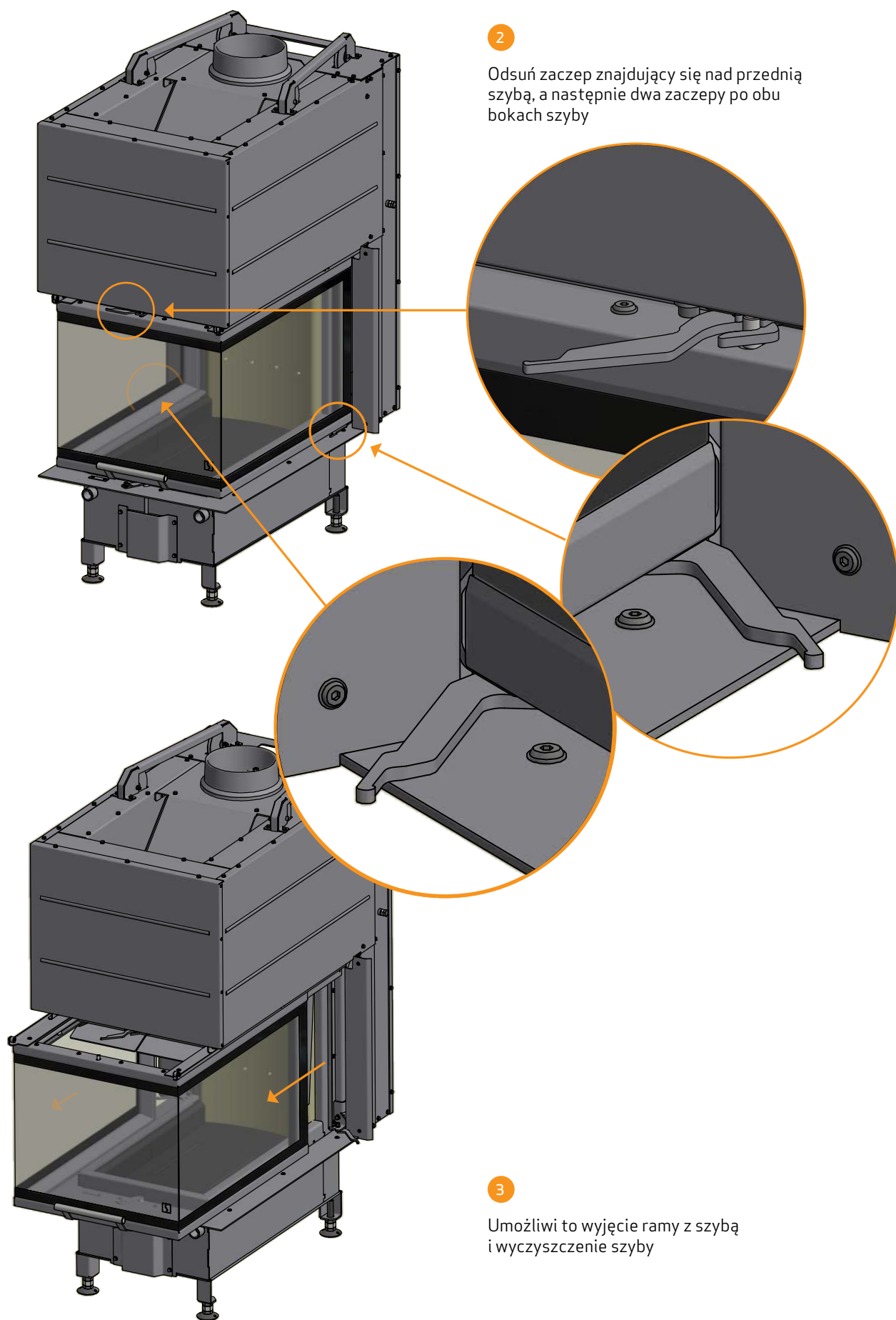
Nasze kominki są zaprojektowane w taki sposób, aby zapobiec nagromadzeniu się sadzy na szkło. Najlepszym sposobem by tego uniknąć, jest zapewnienie odpowiedniej ilości powietrza do spalania. Ponadto, istotnym jest użycie jedynie suchego drewna do opalania, a także posiadanie komina o odpowiednich wymiarach.

Nawet jeśli zastosują się Państwo do wszystkich wyżej wymienionych zaleceń, cienka warstwa sadzy będzie się odkładać na powierzchni szkła. Aby pozbyć się nagromadzonej sadzy wystarczy jedynie przetrzeć szkło suchą szmatką i płynem do czyszczenia szyb. Państwa dealer posiada w sprzedaży płyn do czyszczenia szyb kominkowych.

- Upewnić się, że środek do czyszczenia nie wszedł w kontakt z materiałem uszczelniającym, gdyż może to spowodować trwałe odbarwienie uszczelnienia
- Środek do czyszczenia szyb nie może wejść w kontakt z malowanymi powierzchniami, gdyż może je uszkodzić

Aby umożliwić wyczyszczenie szyby od wewnątrz, najpierw należy wyjąć ramę z szybą





ROZWIĄZYWANIE PROBLEMÓW

DYM WYDOSTAJE SIĘ Z KOMINKA

- Wilgotne drewno
- Wymiary komina nieodpowiednie dla wybranego pieca
- Czy komin posiada odpowiednią wysokość, biorąc pod uwagę otoczenie?
- Przy tylnym wylocie spalin, należy sprawdzić czy rura dymowa nie ogranicza ciągu kominowego
- Brak odpowiedniego ciągu w kominie
- Sprawdzić czy kanał dymowy/komin nie są zablokowane
- Drzwiczki zostały otwarte zanim żar uległ całkowitemu wypaleniu
- Podciśnienie w pomieszczeniu

DREWNO PALI SIĘ ZA SZYBKO

- Nieprawidłowe ustawienie regulacji powietrza
- Opał złego gatunku (odpadki z obróbki drewna, palety, itp.)
- Zbyt duży komin / ciąg w kominie
- Płyty dopalające nieprawidłowo zainstalowane bądź też ich brak

SADZA ODKŁADA SIĘ NA SZYBACH

- Nieprawidłowe ustawienie regulacji powietrza
- Wilgotne drewno
- Opał złego gatunku (odpadki z obróbki drewna, palety, itp.)
- Podciśnienie w pomieszczeniu
- Zbyt duże polana
- Nadmiar powietrza pierwotnego
- Nie wystarczający ciąg w kominie

NADMIERNE ODKŁADANIE SIĘ SADZY W KOMINIE

- Słabe spalanie (wymagany większy dostęp powietrza)
- Wilgotne drewno

POWIERZCHNIA KOMINKA ZMIENIA KOLOR NA SZARY

- Przegrzanie (patrz punkt "Instrukcja palenia")

SŁABE WŁAŚCIWOŚCI GRZEWCZE

- Wilgotne drewno
- Opał gorszego gatunku o małej kaloryczności
- Niewystarczająca ilość opału
- Płyty dopalające nieprawidłowo zainstalowane

NIEPRZYJEMNY ZAPACH WYDOBYWAJĄCY SIĘ Z PIECA

- Lakier znajdujący się na powierzchni pieca twardnieje podczas pierwszego palenia, co może być źródłem nieprzyjemnego zapachu. Otwórz okno lub drzwi dla lepszej wentylacji i przy następnym paleniu w piecu i upewnij się, że jest on wystarczająco rozgrzany. To pomoże uniknąć uwalniania się nieprzyjemnych zapachów z pieca w przypadku następnego użycia
- Podczas rozgrzewania i stygnięcia, piec może wydawać odgłosy stukania. Jest to spowodowane wysoką różnicą temperatur działających na różne materiały, z których wykonany jest piec. Nie stanowi to jednak wady produktu

GWARANCJA

Wszystkie produkty firmy SCAN są wykonane z wysokiej jakości materiałów i podlegają surowym wymogom kontroli jakości zanim opuszczą fabrykę. Nasze produkty podlegają pięcioletniej gwarancji na wszelkie wady i błędy wynikające z procesu produkcji.

W przypadku składania reklamacji, należy podać numer seryjny pieca zakupionego przez Państwa u autoryzowanego dealera firmy SCAN.

Gwarancja dotyczy wszelkich części, które według firmy SCAN wymagają naprawy bądź wymiany wynikającej z błędów w procesie produkcji bądź z wadliwości materiału.

Gwarancja obowiązuje tylko w przypadku pierwszego właściciela i nie może być przenoszona na późniejszych właścicieli (za wyjątkiem wcześniejszej sprzedaży).

Gwarancji podlegają tylko uszkodzenia wynikające z procesu produkcji bądź też wadliwej struktury/budowy.

GWARANCJA NIE OBEJMUJE

- Części, które uległy zużyciu wskutek eksploatacji, takie jak płyty wewnętrzne komory spalania, płyty dopalające, szyby, ruchomy ruszt, szklana listwa paleniskowa i uszczelki, szklana klamka oraz szklane regulatory dopływu powietrza (poza wadami, których istnienie stwierdzono przy dostawie)
- Uszkodzeń będących skutkiem transportu, składowania i montażu lub też późniejszych uszkodzeń
- Kosztów dodatkowego ogrzewania związanego z naprawą
- Kosztów transportu
- Kosztów dotyczących instalacji i demontażu pieca

ANULOWANIE GWARANCJI

- W przypadku nieprawidłowej instalacji (osoba instalująca odpowiada za przestrzeganie przepisów, wymogów i regulaminu razem z zasadami instalacji zawartymi w instrukcji)
- Jeśli numer seryjny produktu został usunięty bądź uszkodzony
- W przypadku napraw, które wynikają z niestosowania się do zaleceń naszych lub uprawnionego dealera firmy SCAN
- W przypadku jakiegokolwiek manipulacji oryginalnym stanem produktu Scan lub jego akcesoriów. Nie wolno dokonywać żadnych nieautoryzowanych modyfikacji pieca

Niniejsza gwarancja obowiązuje w kraju, do którego niniejsze urządzenie firmy Scan zostało pierwotnie dostarczone.

Zawsze używaj oryginalnych części zamiennych lub części zalecanych przez producenta.

Numer seryjny urządzenia

Prosimy o podanie powyższego numeru seryjnego
w przypadku kontaktu z przedstawicielem firmy Scan