

PL  
SCAN 1006 CS

PL - INSTRUKCJA MONTAŻU I OBSŁUGI  
SCAN 1006 CS



INSTRUKCJA MONTAŻU I OBSŁUGI SCAN 1006 CS

PL  
SCAN  
1006 CS

# GRATULUJEMY PAŃSTWU ZAKUPU KOMINKA SCAN

Zakupiliście Państwo piec jednego z wiodących w Europie producentów kominków na drewno i jesteśmy pewni, że będziecie przez wiele lat zadowoleni z zakupu.


Aby jak najlepiej wykorzystać swój piec, ważne jest, aby przestrzegać naszych porad i wskazówek. Zanim przystąpicie Państwo do montażu kominka, zalecamy dokładne zapoznanie się z niniejszą „Instrukcją montażu i obsługi”.

SCAN 1006 CS



## TECHNICAL PARAMETERS FOR SOLID FUEL LOCAL SPACE HEATERS

REG. (EU) 2015/1185, REG. (EU) 2015/1186

Model identifier(s): Scan 1006 CS							
Indirect heating functionality		No					
Direct heat output...(kW)		7,0					
Indirect heat output...(kW)		N.A.					
Fuel	Preferred fuel (Only one)	Model identifier(s)	Emissions from space heating at nominal heat output				
			PM [X] mg/Nm <sub>3</sub> (13 % O <sub>2</sub> )	OGC	CO	NO <sub>x</sub>	
Wood logs with moisture content < 25%	Yes	No	26	53	1123	93	
Compressed wood with moisture content < 12%	No	No					
Other woody biomass	No	No					
Anthracite and dry steam coal	No	No					
Hard coke	No	No					
Low temperature coke	No	No					
Bituminous coal	No	No					
Lignite briquettes	No	No					
Peat briquettes	No	No					
Blended fossil fuel briquettes	No	No					
Other fossil fuel	No	No					
Blended biomass and fossil fuel briquettes	No	No					
Other blend of biomass and solid fuel	No	No					
Characteristics when operating with the preferred fuel							
Seasonal space heating energy efficiency $\eta_s$ [%]		67					
Energy Efficiency Class		A					
Energy Efficiency Index (EEI)		102					
Item	Symbol	Value	Unit	Item	Symbol	Value	Unit
Heat output				Use efficiency (NCV as received)			
Nominal heat output	$P_{nom}$	7	kW	Useful efficiency at nominal heat output	$\eta_{th,nom}$	77	%
Minimum heat output (indicative)	$P_{min}$	N.A.	kW	Useful efficiency at minimum heat output (indicative)	$\eta_{th,min}$	N.A.	%
Auxiliary electricity consumption				Type of heat output/room temperature control (select one)			
At nominal heat output	$e_{l,max}$	x,xxx	kW	single stage heat output, no room temperature control		[yes/no]	
At minimum heat output	$e_{l,min}$	x,xxx	kW	two or more manual stages, no room temperature control		[yes/no]	Yes
In standby mode	$e_{l,SB}$	x,xxx	kW	with mechanic thermostat room temperature control		[yes/no]	
				with electronic room temperature control		[yes/no]	
				with electronic room temperature control plus day timer		[yes/no]	
				with electronic room temperature control plus week timer		[yes/no]	
				Other control options (multiple selections possible)			
				room temperature control, with presence detection		[yes/no]	
				room temperature control, with open window detection		[yes/no]	
				with distance control option		[yes/no]	
Permanent pilot flame power requirement							
Pilot flame power requirement (if applicable)	$P_{pilot}$	N.A.	kW				
Contact details	Name and address of the supplier:  Lena Bergqvist, (COO) Jøtul AS						

# SPIS TREŚCI

<b>DANE TECHNICZNE</b>	<b>5</b>		
Instalacja	5	Tabliczka znamionowa	8
Bezpieczeństwo	5	Numer seryjny urządzenia	8
Rozporządzenie komisji europejskiej	5	Rysunki wymiarowe	9
Dane techniczne i wymiary	6	Odległości montażowe	10
<b>MONTAŻ</b>	<b>13</b>		
Narzędzia wymagane do montażu wkładu	13	Usuwanie opakowania	16
Luźne części	13	Wyjście dymowe	18
Akcesoria dodatkowe	13	Doprowadzenie powietrza z zewnątrz budynku	18
Usuwanie opakowania	13	System zamkniętego spalania	18
Wymagania dotyczące pomieszczenia	13	Montaż doprowadzenia zewnętrznego powietrza spalania	19
Nośność podłoża pod piecem	14	Montaż bez króćców konwekcyjnych	21
Płyta podłogowa	14	Montowanie króćców konwekcyjnych	21
Podłączenie do komina już istniejącego lub komina prefabrykowanego	14	Montaż wkładu w kasecie	22
Połączenie między piecem, a kominem stalowym	14	Zamontuj wkład w kasecie	25
Wymagane parametry komina	14	Montaż ramy frontowej	26
Instalacja wewnętrzna w materiale niepalnym	14	Montaż kratki konwekcyjnej	27
Listwa dekoracyjna i drzwi	15	Montaż komora spalania	28
Uszczelka	15	Regulacja drzwiczek	30
Bezpieczna odległość	15	Mechanizm samozamykający	30
Obsługa drzwiczek	16		
<b>INSTRUKCJA UŻYTKOWANIA</b>	<b>31</b>		
Technologia czystego spalania (CB)	31	Powietrze pierwotne	31
Płyty dopalające	31	Powietrze wtórne	31
<b>INSTRUKCJA PALENIA</b>	<b>32</b>		
Pierwsze rozpalanie i utwardzanie farby	32	Eksploatacja w różnych warunkach atmosferycznych	33
Palenie przyjazne środowisku	32	Używanie pieca wiosną i jesienią	33
Rozpalanie	32	Dlaczego potrzebny jest komin	34
Palenie ciągłe	33	Pożar w kominie	34
Ostrzeżenie przed przegrzaniem	33	Uwagi ogólne	34
<b>OBCHODZENIE SIĘ Z OPAŁEM</b>	<b>35</b>		
Wybór drewna / opału	35	Wilgotność	35
Przygotowanie	35	Zabronione rodzaje opału	35
Składowanie	35	Wartość opału drewna	35
<b>KONSERWACJA</b>	<b>36</b>		
Czyszczenie pieca i komina	36	Powierzchnie powlekane	36
Kontrola pieca	36	Czyszczenie szyby	37
Serwisowanie	36	Płyty dopalające i płyty wewnętrzne komory spalania	37
Płyty wewnętrzne komory spalania	36	Utylizacja części pieca	37
Uszczelnienia	36		
<b>ROZWIĄZYWANIE PROBLEMÓW</b>	<b>38</b>		
<b>GWARANCJA</b>	<b>39</b>		

# DANE TECHNICZNE

## INSTALACJA

Aby zapewnić jak najlepsze osiągi i warunki bezpieczeństwa w eksploatacji, powinni Państwo wezwać profesjonalnego montażystę. Nasz Przedstawiciel Scan jest w posiadaniu stosownych informacji i będzie w stanie polecić Państwu wykwalifikowanego montażystę w Państwa regionie. Aby uzyskać informacje na temat Przedstawicieli Scan zapraszamy na stronę: [www.scan-stoves.com](http://www.scan-stoves.com)

- Właściciel domu, w którym ma zostać zamontowany nowy kominek bądź piec, odpowiada za przestrzeganie wszystkich wymaganych warunków instalacji i montażu urządzenia. Właściciel jest ponadto odpowiedzialny za stosowanie się do zaleceń dotyczących montażu i obsługi, które zostały wyszczególnione i opisane w niniejszej instrukcji. Podczas montażu muszą być dotrzymane wszystkie miejscowe przepisy, łącznie z tymi, które odnoszą się do norm narodowych i UE.
- Należy także wezwać kominarza, który ma za zadanie przeprowadzić inspekcję i zatwierdzić instalację

## BEZPIECZEŃSTWO

Wszelkie zmiany w urządzeniu wprowadzone przez Przedstawiciela Scan, montażystę lub użytkownika, mogą skutkować nieprawidłowym działaniem urządzenia, co w efekcie może obniżyć bezpieczeństwo eksploatacji takiego pieca. Powyższe odnosi się także do montowania wyposażenia dodatkowego, które nie zostało zakupione bezpośrednio od Scan A/S. Ma to także zastosowanie w przypadku demontażu, bądź też usunięcia wszelkich części, które mają kluczowe znaczenie zarówno dla poprawnego i bezawaryjnego działania pieca, jak i zapewnienia bezpieczeństwa eksploatacji.

## ROZPORZĄDZENIE KOMISJI EUROPEJSKIEJ 2015/1185 Z DNIA 24 KWIETNIA 2015 R. TZW. EKOPROJEKT

Zgodnie z Rozporządzeniem Komisji Europejskiej 2015/1185 z dnia 24 kwietnia 2015 r. od dnia 1 stycznia 2022 r. miejscowe ogrzewacze pomieszczeń na paliwo stałe z zamkniętą komorą spalania (kominki i piece na drewno o nominalnej mocy cieplnej 50 kW lub mniejszej) wprowadzane do obrotu lub użytkowania będą musiały spełniać wymogi określone w ww. Rozporządzeniu dotyczące efektywności energetycznej oraz poziomu emisji.

Podkreślamy, że produkty Scan są jednymi z najbardziej ekologicznych na rynku - parametry emisji są na najniższych poziomach.

Więcej informacji na temat urządzeń spełniających wymagania Ekoprojektu dostępne u autoryzowanych dealerów Jøtul Group.



### ■ UWAGA!

ABY OPTYMALNIE  
WYKORZYSTAĆ  
MOŻLIWOŚCI PIECA,  
NALEŻY STOSOWAĆ  
ROZPALANIE „OD GÓRY”

PATRZ „INSTRUKCJA PALENIA”



## DANE TECHNICZNE I WYMIARY

Przeprowadzony test urządzenia zgodny z normą EN 16510*		
	Klasyfikacja produktu	Type BF
$P_{nom}$	Nominalna moc cieplna	7 kW
$\eta_{nom}$	Sprawność energetyczna przy znamionowej mocy cieplnej	77 %
$\eta_{s, nom}$	Sezonowa efektywność energetyczna przy znamionowej mocy cieplnej	67 %
EEl	Wskaźnik efektywności energetycznej	102
	Klasa efektywności energetycznej	A
	Opał	Drewno**
	Maksymalna długość polan	500 mm
$M_{h, nom}$	Zużycie opału	2.2 kg/h
	Ilość opału	1.7 kg
	Maksymalna ilość opału	2.5 kg
$CO_{nom}$	CO w 13% O <sub>2</sub> przy znamionowej mocy cieplnej	0.09 % 1123 mg/Nm <sup>3</sup>
$NO_{x, nom}$	NO <sub>x</sub> w 13% O <sub>2</sub> przy znamionowej mocy cieplnej	93 mg/Nm <sup>3</sup>
$OGC_{nom}$	OGC w 13% O <sub>2</sub> przy znamionowej mocy cieplnej	53 mg/Nm <sup>3</sup>
$PM_{nom}$	Pył w 13% O <sub>2</sub> przy znamionowej mocy cieplnej	26 mg/Nm <sup>3</sup>
$P_{nom}$	Ciąg kominowy przy znamionowej mocy cieplnej	12 Pa
	Zalecana wartość podciśnienia w króćcu	18-20 Pa
	Wymagana ilość powietrza do spalania	23 m <sup>3</sup> /h
$T_{fg, nom}$	Temperatura wyjściowa spalin przy znamionowej mocy cieplnej	266 °C
$T_{s, nom}$	Temperatura gazów spalinowych przy znamionowej mocy cieplnej	319 °C
T class	Klasa temperaturowa komina	T400 G
$\emptyset_{f, g, nom}$	Przepływ spalin przy znamionowej mocy cieplnej	8.1 g/sek
$V_h$	Strata ciśnienia	0 m <sup>3</sup> /h
	Nieszczelność przed testem przy ciśnieniu manometrycznym 5 Pa	2.13 m <sup>3</sup> /h
	Nieszczelność przed testem przy ciśnieniu manometrycznym 10 Pa	5.06 m <sup>3</sup> /h
	Nieszczelność przed testem przy ciśnieniu manometrycznym 15 Pa	6.73 m <sup>3</sup> /h
CON/INT	Praca ciągła (CON)/Palenie okresowe (INT)	INT***
	Klasyfikacja reakcji na ogień	A1

\* Test zgodności z normą EN 16510 przeprowadzono na instalacji pokazanej na stronie 9.

\*\* Stosuj wyłącznie paliwa zalecane – oznaczenie I.

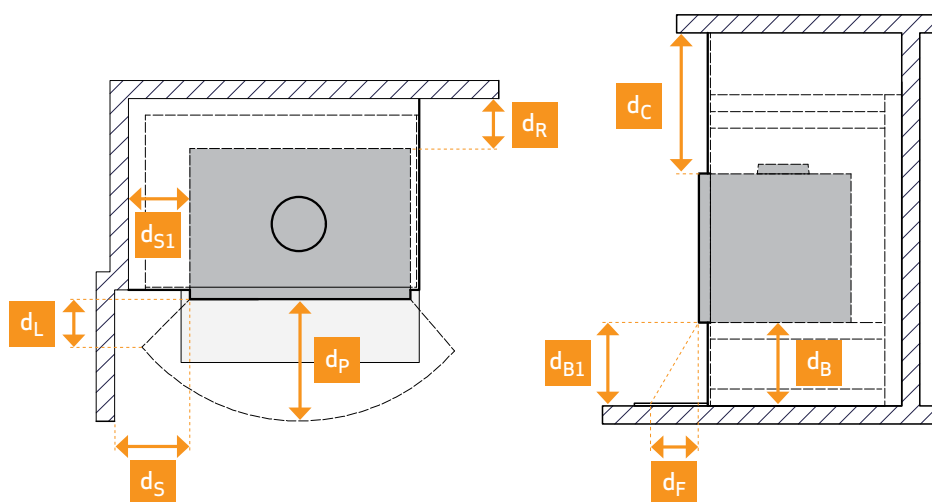
\*\*\* Palenie okresowe oznacza codzienną eksploatację pieca na drewno. Innymi słowy, ogień musi wypalić się do żaru przed ponownym dołożeniem opału do pieca.


## DANE TECHNICZNE

Podstawowe dane techniczne		
Materiały		Stal nierdzewno Blacha ocynkowana Ceramika Szamot Szkło Robax
Wykończenie powierzchni		farba Senotherm
$d_{out1}$	Króciec dymowy – średnica wewnętrzna (dla rury zewnętrznej)	144 mm
$d_{out2}$	Króciec dymowy – średnica zewnętrzna (dla rury zewnętrznej)	148 mm
	Króciec dopływu świeżego powietrza – średnica zewnętrzna	100 mm
L	Wymiary podstawowe (Głębokość)	438 mm
H	Wymiary podstawowe (Wysokość)	470 mm
W	Wymiary podstawowe (Szerokość)	800 mm
m	Masa	ok. 132 kg
$m_{chim}$	Maksymalne obciążenie komina, jakie piec może wytrzymać	120 kg
s	Izolacja ochronna: ściana ogniowa (płyty silikatowe)	50 mm
	Powierzchnia czynna dopływu powietrza	350 cm <sup>2</sup>
	Powierzchnia czynna wylotu powietrza	500 cm <sup>2</sup>

Minimalna odległość do materiałów palnych (rura nieizolowana)		
$d_R$	Tylna	225 mm
$d_S$	Czołowa do boczne	500 mm
$d_{S1}$	Strona pieca do boczne	125 mm
$d_C$	Do sufitu	1010 mm
$d_P$	Czołowa (rura nieizolowana/izolowana)	1400/1500 mm
$d_F$	Czołowa do podłogi	0 mm
$d_L$	Promieniowanie boczne	0 mm
$d_B$	Od podłogi	0 mm
$d_{B1}$	Od dolnej krawędzi drzwi do podłogi	490 mm
$d_{non}$	Minimalne odległości do ścian niepalnych	50 mm

Podane odległości bezpieczeństwa obowiązują wyłącznie w przypadku montażu pieca zgodnie z instrukcją.



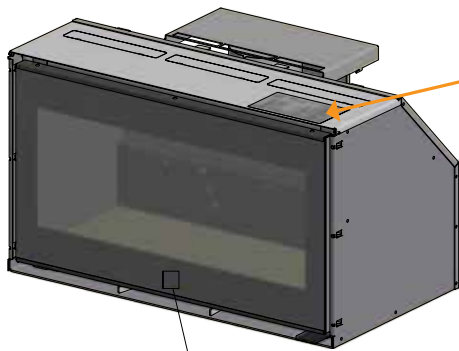
 Piec opalany drewnem został stworzony i powstał w zgodzie z homologacją dla tego typu urządzeń określonych w instrukcji montażu i obsługi dołączonej do niniejszego pieca. Zapoznaj się z informacjami i wytycznymi zawartymi w ogólnych instrukcjach.

Deklaracja Właściwości Użytkowych jest dostępna na stronie [www.scan-stoves.com](http://www.scan-stoves.com)

## TABLICZKA ZNAMIONOWA

Wszystkie urządzenia firmy SCAN opalane drewnem są zaopatrzone w tabliczkę znamionową, która określa zatwierdzone standardy i położenie urządzenia względem materiałów palnych.

Niniejsza tabliczka znajduje się na górze pieca.



Niniejsza tabliczka znajduje się na górze pieca.

Tabliczka znamionowa

1	<b>Scan 1006 CS</b>		CE 26	9
2	Standard: EN 16510-1:2022, EN 16510-2-2:2022			
3	Approved by: DTI • NB no. 1235			
4	Classification of appliance: Type BF			
5	Use only these recommended fuels: Wood logs (I)			
6	Manufacturer: Jøtul AS, POB 1411, N-1602 Fredrikstad, Norway			
7	DOP: 91006601-CPR-20260213			
8	Intended use: Space heating in residential buildings			
	$P_{nom}$	7	kW	10
	$\eta_{nom}$	77	%	
	$CO_{nom}$ (13% O <sub>2</sub> )	1123	mg/m <sup>3</sup>	
	$NO_{xnom}$ (13% O <sub>2</sub> )	93	mg/m <sup>3</sup>	
	$OGC_{nom}$ (13% O <sub>2</sub> )	53	mg/m <sup>3</sup>	
	$PM_{nom}$ (13% O <sub>2</sub> )	26	mg/m <sup>3</sup>	
	$P_{nom}$	12	Pa	11
	$d_R$	225	mm	
	$d_S$	500	mm	
	$d_C$	1010	mm	
	$d_P$	1400	mm	
	$d_F$	0	mm	
	$d_L$	0	mm	
	$d_B$	0	mm	
	$d_{nom}$	50	mm	
	12068126 91006665-P02			
	Serial number: <b>293A1F0004</b>			12

## OBJAŚNIENIE TABLICZKI ZNAMIONOWEJ

- 1 Typ, numer lub oznaczenie modelu służące do identyfikacji produktu
- 2 Obowiązujące normy
- 3 Laboratorium badawcze / numer świadectwa
- 4 Klasyfikacja produktu
- 5 Zalecane paliwo
- 6 Nazwa i adres producenta
- 7 Dokument: Deklaracja właściwości użytkowych
- 8 Tabela wartości:

$P_{nom}$  - znamionowa moc cieplna

$\eta_{nom}$  - sprawność energetyczna przy znamionowej mocy cieplnej

$CO_{nom}$  - emisja CO w 13 % O<sub>2</sub> przy znamionowej mocy cieplnej

$NO_{xnom}$  - NO<sub>x</sub> w 13 % O<sub>2</sub> przy znamionowej mocy cieplnej

$OGC_{nom}$  - OGC w 13 % O<sub>2</sub> przy znamionowej mocy cieplnej

$PM_{nom}$  - pył w 13 % O<sub>2</sub> przy znamionowej mocy cieplnej

$P_{nom}$  - ciąg komin przy znamionowej mocy cieplnej

### Minimalne odległości do materiałów palnych:

$d_R$  - tylna

$d_S$  - boczne

$d_C$  - do sufitu

$d_P$  - czołowa

$d_F$  - czołowa do podłogi

$d_L$  - promieniowanie boczne

$d_B$  - od podłogi

- 9 Oznaczenie CE - Cyfry oznaczają rok wydania certyfikatu
- 10 Specyfikacja produktu
- 11 Numer tabliczka znamionowa
- 12 Numer seryjny urządzenia

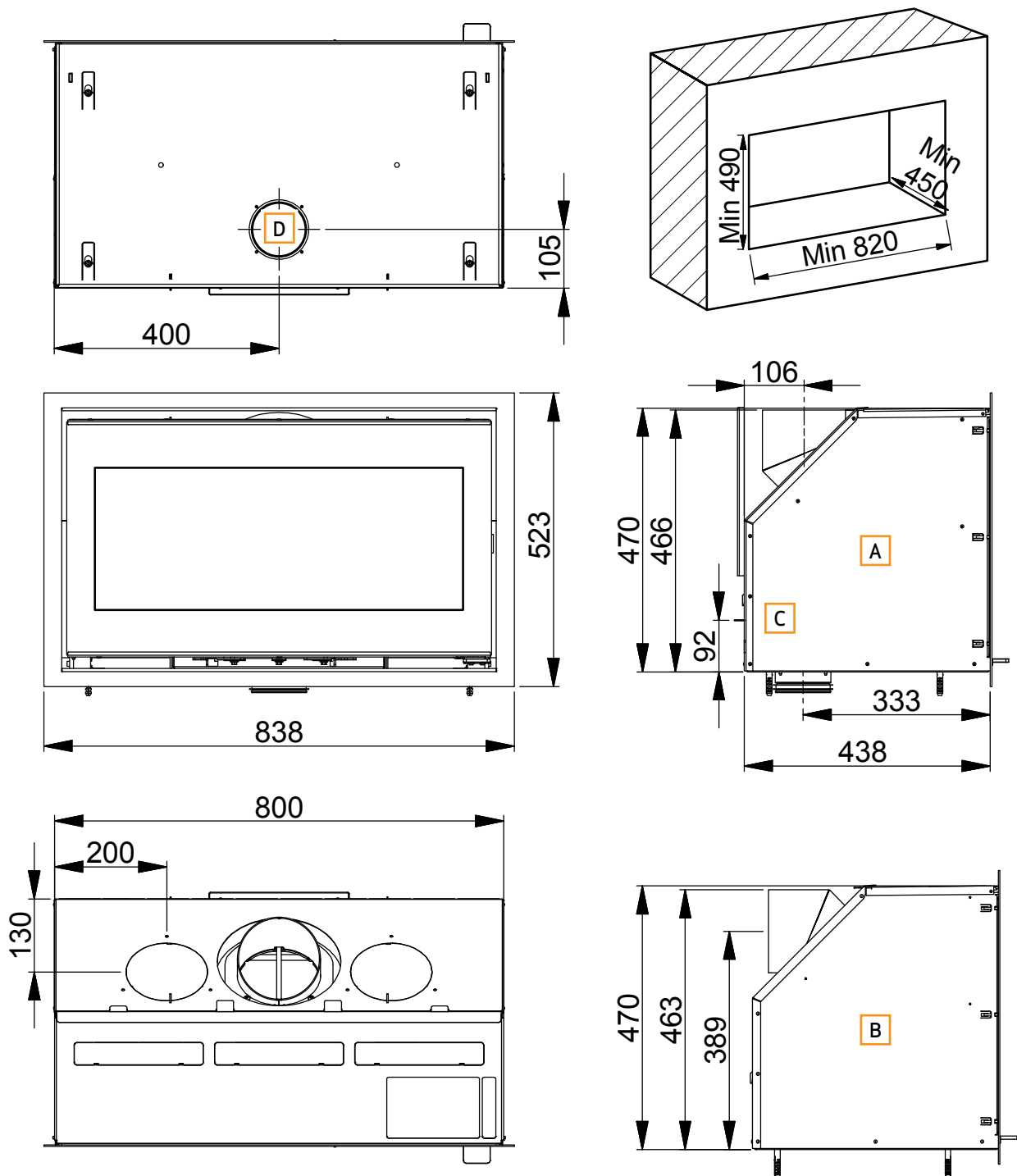
## NUMER SERYJNY URZĄDZENIA

Wszystkie urządzenia firmy Scan zostały zaopatrzone w numer seryjny urządzenia. Jest to unikalny numer dla Twojego pieca i może być konieczny w przypadku, gdy kontaktujesz się ze Scan A/S lub swoim dealerem, np. w celu wykonania serwisu lub zamówienia części zamiennych.

Zalecamy zrobienie zdjęcia tabliczki znamionowej i zapisanie go w formie cyfrowej lub zapisanie numeru seryjnego w bezpiecznym miejscu - np. razem z dokumentami mieszkaniowymi.

- A Podłączenie górne
- B Podłączenie tylne
- C Centralne doprowadzenie powietrza zewnętrznego, tył
- D Centralne doprowadzenie powietrza zewnętrznego, dół

Wszystkie wartości wyrażone zostały w mm



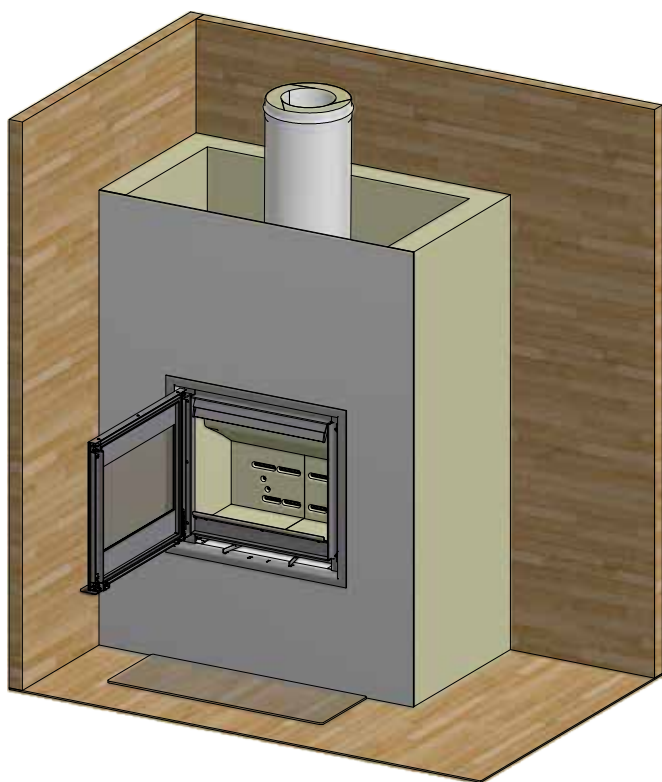




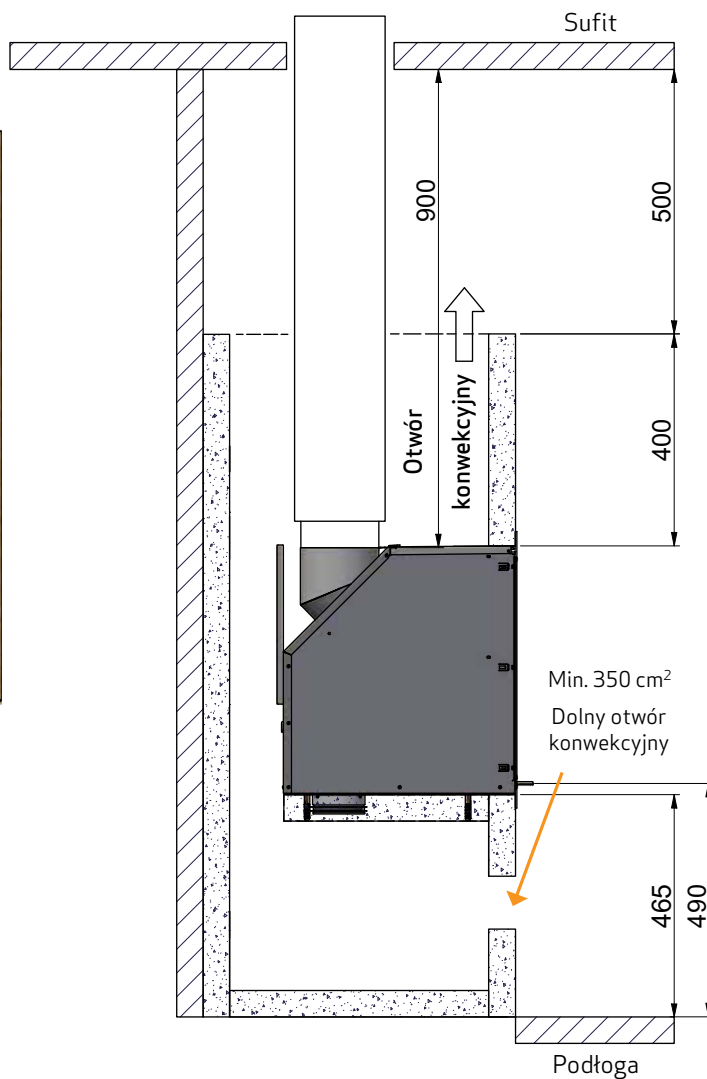
## ODLEGŁOŚCI MONTAŻOWE

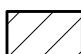

### Instalacja z izolowaną pionową rurą dymną

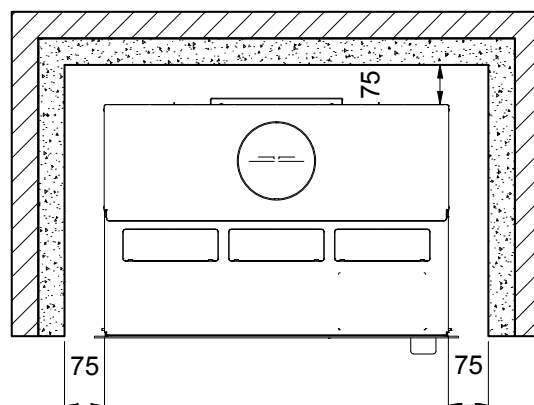
- otwarta konstrukcja/obudowa



W przypadku budowy lub montażu w konstrukcji/obudowie, która jest otwarta od góry, można pominąć otwory konwekcyjne. Należy jednak pamiętać, aby na takiej konstrukcji nie umieszczać płyty górnej



-  Materiał palny
-  Ściana ogniowa, np. 50 mm płyta ogniowa Jøtul, 110 mm cegły lub innego materiału o podobnych właściwościach ognioodpornych i izolacyjnych



Wszystkie odległości zostały wyrażone w mm

Wszystkie podane odległości stanowią wartości minimalne

# MONTAŻ

## NARZĘDZIA WYMAGANE DO MONTAŻU WKŁADU

- Poziomnica
- Śrubokręt krzyżakowy
- Wiertło do betonu Ø10
- Obcęgi
- Śrubokręt płaski
- Klucz płaski

## LUŻNE CZĘŚCI

Ramka jest pakowana osobno.

W komorze spalania znajdują się następujące luźne części:

- Cegły na dno komory spalania
- Płyta dopalająca stalowa
- Worek zawierający części luzem:
  - 4 x wkręty samogwintujące 4,2 x 6,5 mm (do zamocowania tulei Ø100 mm)
  - 4 x kołki Rawlplug 10 x 50 mm (do mocowania kasety)
  - 4 x podkładki Ø6.5 / Ø16 x 1,1 (do mocowania kasety)
  - króciec dopływu powietrza Ø100 mm z kołnierzem
- Listwa paleniskowa
- Rękawica
- czarna uszczelka samoprzylepna 8 x 3 mm (2 m) (tuleja Ø100 mm łącząca rurę i kasetę)
- 4 x wkręty Torx M6 x 50 (do mocowania kasety)
- klucz Torx T30

Pakiet komory spalania zawiera:

- Płyty dopalające komory spalania
- 3 przetyczki Ø6 x 40 mm
- Płyty komory spalania (boczne i tylne)

## AKCESORIA DODATKOWE

- Króćce konwekcyjne Ø149 mm (patrz: strona 20)
- Kratki konwekcyjnej (patrz: strona 26)

## USUWANIE OPAKOWANIA

Państwa kominek Scan jest dostarczany w następującym opakowaniu:

Drewniane opakowanie	Drewniane opakowanie może być ponownie użyte lub oddane do spalania. Opakowanie może być poddane recyklingowi
Pianka	Może być poddane recyklingowi bądź wyrzucone na śmieci
Worki foliowe	Mogą być poddane recyklingowi bądź wyrzucone na śmieci
Stretch / folia z tworzywa	Może być poddane recyklingowi bądź wyrzucone na śmieci

## WYMAGANIA DOTYCZĄCE POMIESZCZENIA

Piec musi być zainstalowany w pomieszczeniu z dobrą wentylacją. Dobra wentylacja jest niezbędna do efektywnego funkcjonowania pieca.

Zalecamy zamontowanie detektorów dymu w domu.

Odległości określone w instrukcji obowiązują tylko wtedy, gdy przestrzegasz maksymalnej ilości drewna opałowego. Jedynie one gwarantują bezpieczeństwo przeciwpożarowe.

Należy jednak upewnić się, czy przy zachowaniu powyższej minimalnej odległości, meble jak również inne sprzęty nie ulegają nadmiernemu nagrzewaniu spowodowanym zbyt małą odległością od pieca. Nie ma gwarancji, że obecne materiały budowlane wytrzymają temperaturę w odniesieniu do zmian wizualnych.

- Uwaga! Wkład nie może być obudowany materiałem palnym bez zastosowania ściany ogniowej
- Sprawdź, czy podczas instalacji przestrzegane są przepisy budowlane i wszelkie lokalne przepisy

## NOŚNOŚĆ PODŁOŻA POD PIECEM

---

Wszystkie urządzenia z oferty firmy Scan są określone jako dostosowane do pracy przy małych obciążeniach i w większości przypadków nie ma potrzeby wzmacniania podłogi, co oznacza, że normalna podłoga jest wystarczająco wytrzymała by unieść ciężar urządzenia.

Należy jednak pamiętać, że podłóżę będzie obciążone masą kominka i komina. W przypadku wątpliwości dotyczących nośności podłogi należy skonsultować się z ekspertem budowlanym.

## PŁYTA PODŁOGOWA

---

Jeżeli piec ma być postawiony na podłodze wykonanej z materiałów palnych, należy przestrzegać krajowych i lokalnych przepisów budowlanych dotyczących zabezpieczenia podłogi pod i przed piecem.

Lokalni dystrybutorzy Scan mogą udzielić Państwu informacji na temat przepisów dotyczących materiałów palnych w pobliżu pieca.

Zadaniem płyty podłogowej jest ochrona podłogi wykonanej z materiałów palnych przed ewentualnym żarem. Płyta podłogowa może być wykonana ze stali lub szkła, przy czym piec można również postawić na płytkach ceramicznych, kamieniu naturalnym lub podobnych materiałach.

## PODŁĄCZENIE DO KOMINA JUŻ ISTNIEJĄCEGO LUB KOMINA PREFABRYKOWANEGO

---

Jeśli planowane jest podłączenie pieca do istniejącego już komina, należy skontaktować się z autoryzowanym przedstawicielem firmy Scan bądź lokalnym kominiarzem, by dowiedzieć się jak wykonać podłączenie. Ci specjaliści powinni też poinformować Państwa, gdy kanał dymowy wymaga odnowienia lub renowacji.

- W przypadku podłączania pieca do prefabrykowanego komina, należy zastosować się do instrukcji i wskazówek producenta odnośnie przyłączenia do danego typu komina

## POŁĄCZENIE MIĘDZY PIECEM, A KOMINEM STALOWYM

---

Państwa sprzedawca firmy Scan bądź lokalny kominiarz powinien doradzić na temat wyboru marki i typu komina stalowego. Uzyskanie specjalistycznej porady w tym zakresie zapewni prawidłowe dobranie komina do typu i rodzaju zakupionego przez Państwa pieca.

## WYMAGANE PARAMETRY KOMINA

---

Komin musi być oznaczenie T400 oraz G dla testu sadzy. Zalecamy średnicę min. 148 mm i długość min. 4 m.

Jeżeli wkład kominkowy jest podłączany kolankiem, należy użyć wygiętego, gładkiego kolanka magdeburskiego, aby poprawić parametry ciągu.

Jeżeli wkład kominkowy jest podłączany za pomocą kolanka segmentowego, wyczystka powinna znajdować się na odcinku pionowym, tak by można było przez nią czyścić również odcinek poziomy.

Piec może być podłączony do wspólnego przewodu kominowego.

Należy przestrzegać wymagań dotyczących odległości bezpieczeństwa dla kominów i przewodów dymowych. Komin powinien zostać sprawdzony zgodnie z normą EN 13384-2:2015+A1:2019, w zależności od indywidualnej sytuacji na budowie.

- Wybór niewłaściwej długości lub średnicy komina może wpływać na pogorszenie funkcjonalności
- Zawsze dokładnie przestrzegaj instrukcji dostawcy komina

## INSTALACJA WEWNĘTRZNA W MATERIALE NIEPALNYM

---

W przypadku wbudowywania w konstrukcje niezawierające materiałów palnych lub umieszczenia w takich konstrukcjach konieczne jest zachowanie minimalnej odległości 50 mm między cegłami i okapem konwekcyjnym. Ma to na celu zapobieżenie pęknięciom obmurowania spowodowanym rozszerzaniem się metalu w trakcie palenia w kominku. Taka konstrukcja nie wymaga kratki dla powietrza konwekcyjnego, za wyjątkiem ciepła wytwarzanego przez obudowę konwekcyjną wkładu. Proszę jednak pamiętać, że brak takich kratki zmniejsza efekt cieplny wkładu.

## LISTWA DEKORACYJNA I DRZWI

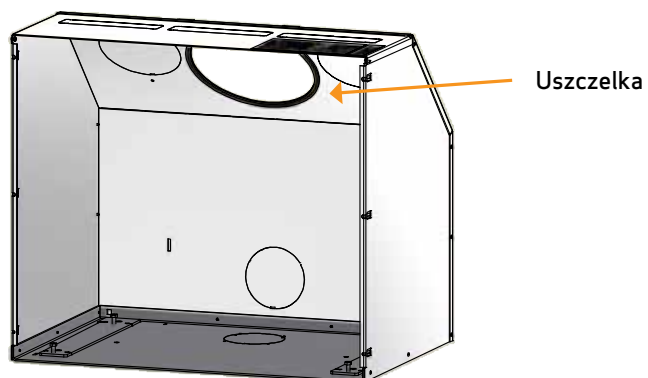
---

Listwa i drzwi dekoracyjna montowana jest wtedy, gdy zabudowa wkład kominkowy jest już gotowa.

## USZCZELKA

---

Uszczelka 0,75 m jest montowana wewnątrz kasety tak, jak pokazano na ilustracji.



## BEZPIECZNA ODLEGŁOŚĆ

---

Wszelkie wartości określone w prawie unijnym, krajowym i lokalnym odpowiadające bezpiecznym odległościom od pieca opalanego drewnem należy bezwzględnie zachować.



1 Naciśnij uchwyt w dół, aby otworzyć drzwiczki

2 Drzwiczki należy zatrząskiwać, jak w samochodzie. Chwyć za uchwyt (przytrzymaj w pozycji poziomej) i zatrząśnij drzwiczki



## USUWANIE OPAKOWANIA

Przed rozpoczęciem instalacji kominka należy sprawdzić, czy nie jest uszkodzony.

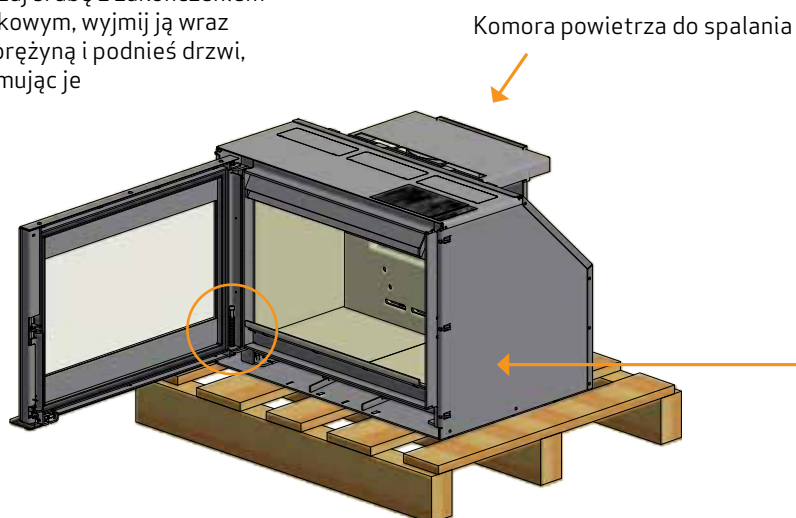
Kominiek jest dostarczany jako przymocowany do palety. Zaleca się demontaż drzwi i wyjęcie wszystkich luźnych części z komory spalania przed odkręceniem kominka od palety — ułatwi to montaż wkładu.

Rozmontuj komorę powietrza do spalania. Komora ta jest potrzebna wyłącznie wówczas, gdy wkład ma być podłączany do doprowadzenia powietrza zewnętrznego — patrz: strona 18.

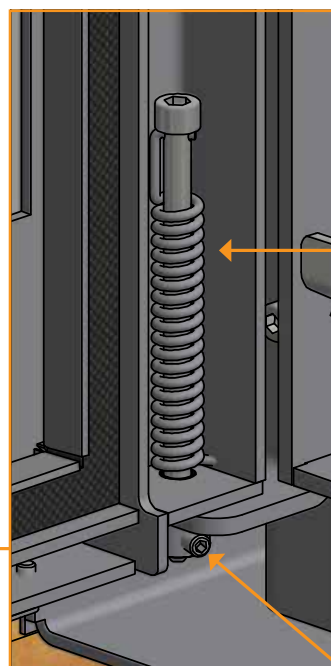
1

Aby zdemontować drzwi:

Poluzuj śrubę z zakończeniem stożkowym, wyjmij ją wraz ze sprężyną i podnieś drzwi, zdejmując je



Komora powietrza do spalania



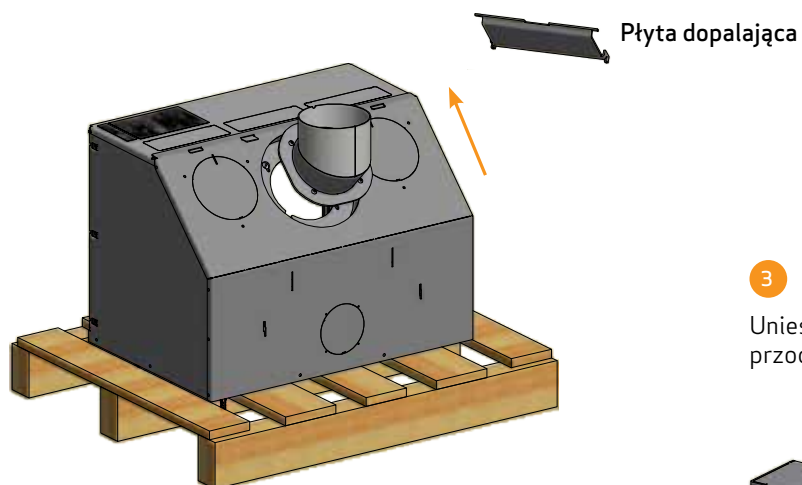
Śruba i sprężyna

Śruba z zakończeniem stożkowym

## USUWANIE OPAKOWANIA

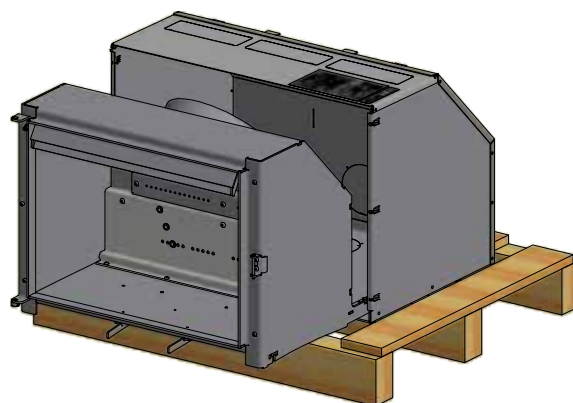
2

Płyta dopalająca dymowej jest wyjmowana z pieca przed wyjęciem dyszy dymu. Poluzuj (bez demontowania) nakrętki kołnierzowe utrzymujące wyjście dymowe wewnątrz kominka. Popchnij wyjście dymowe w kierunku strzałki i zdemontuj je



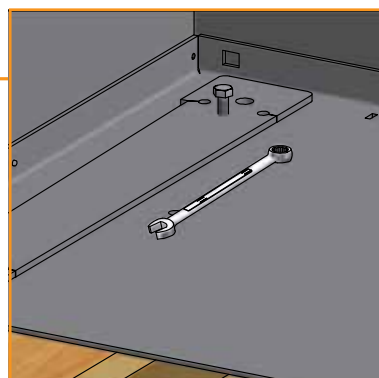
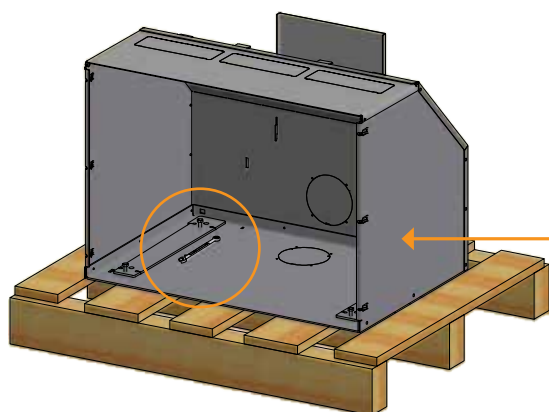
3

Unieś wkład z otworów mocujących z przodu i wyciągnij go z kasety



4

Wykręć dwa wkręty mocujące kasetę do palety

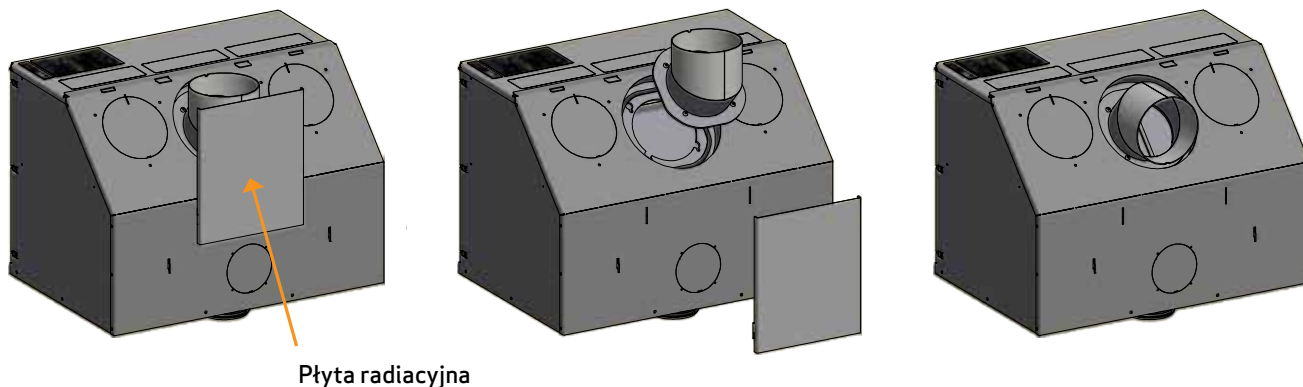


## WYJŚCIE DYMOWE

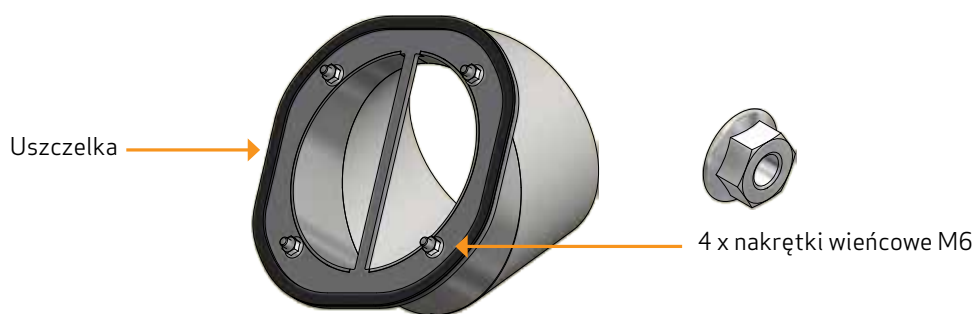
Wkład jest fabrycznie przygotowany do zamontowania górnego wylotu spalin, jednak wyjście dymowe można obrócić, aby uzyskać połączenie tylne.

Zamontuj wyjście dymowe na wkładzie po umieszczeniu go w kasie.

Jeśli płyta radiacyjna została zdjęta przed montażem, pamiętaj, aby umieścić ją z powrotem na miejscu przed włożeniem komory spalania z powrotem do kasety.



Zamontuj uszczelkę 3 x 8 mm na krawędzi kotnierza wyjścia dymowego. Zamocuj złączkę nakrętkami wieńcowymi



## DOPROWADZENIE POWIETRZA Z ZEWNĄTRZ BUDYNKU

W prawidłowo izolowanym domu, powietrze zużyte przez piec w procesie spalania musi ulegać wymianie. Odnosi się to w szczególności do domów z wentylacją mechaniczną. Istnieje wiele sposobów, aby upewnić się, że taka wymiana powietrza ma miejsce. Najważniejszym elementem jest zapewnienie dopływu świeżego powietrza do pomieszczenia, w którym znajduje się piec. Zawór na przewodzie doprowadzającym świeże powietrze powinien znajdować się możliwie blisko ściany zewnętrznej, tak aby była możliwość zamknięcia go, gdy piec nie jest używany.

Przy podłączaniu dopływu świeżego powietrza należy bezwzględnie zastosować się do krajowych i lokalnych przepisów budowlanych.

## SYSTEM ZAMKNIĘTEGO SPALANIA

Należy zastosować zamknięty system spalania dla pieca opalanego drewnem w przypadku nowego budownictwa i szczelnego domu. Podłączenie zewnętrznego dopływu powietrza do spalania wykonuje się przy pomocy rury wentylacyjnej przechodzącej przez ścianę lub podłogę.

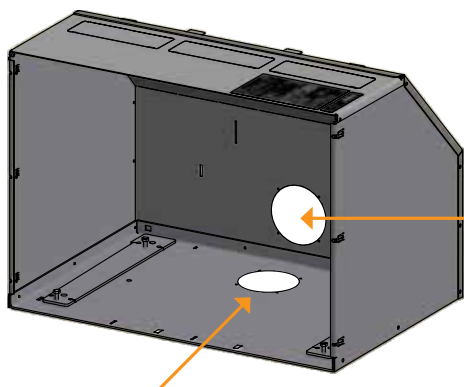
Zalecamy również instalację kłapy odcinającej w pobliżu pieca, a także montaż odpowiedniej ochrony przed wiatrem, jeżeli linia prowadzi na zewnątrz. Ponadto, kanały powietrza do spalania powinny być odpowiednio chronione przed skraplającą się wodą.

Minimalna średnica rury wentylacyjnej powinna wynosić  $\varnothing 100$  mm, a maksymalna długość: 6 m z zamontowanym jednym kolankiem z maksymalnie 3 zgięciami. Zalecamy rury stalowe gładkie.

**UWAGA:** Jeśli piec jest używany zawór na rurze doprowadzającej powietrze do spalania z zewnątrz musi być otwarty.

## MONTAŻ DOPROWADZENIA POWIETRZA ZEWNĘTRZNEGO

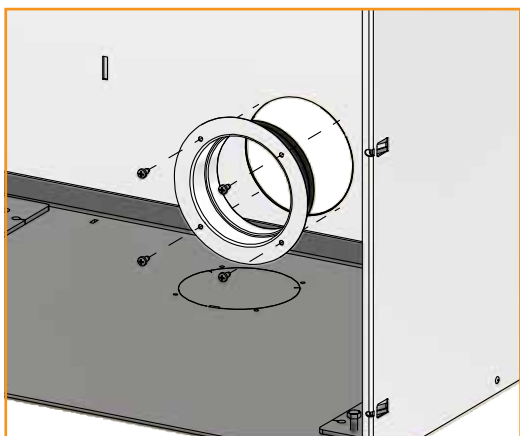
Aby zdemontować pokrywę łącznika Ø100 mm, użyj zwykłego śrubokręta, jak na ilustracji poniżej. Przechyl śrubokręt i poluzuj pokrywę.



Doprowadzenie powietrza zewnętrznego do spalania — tył kasety

Doprowadzenie powietrza zewnętrznego do spalania — spód kasety

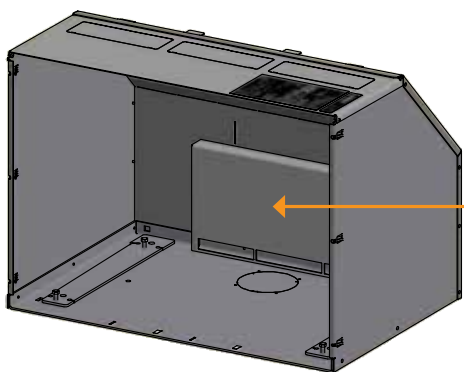
## MONTAŻ DOPROWADZENIA ZEWNĘTRZNEGO POWIETRZA SPALANIA — TYŁ KASETY



4 x wkręty samogwintujące 4,2 x 6,5 mm

1

Zamontuj króciec Ø100



2

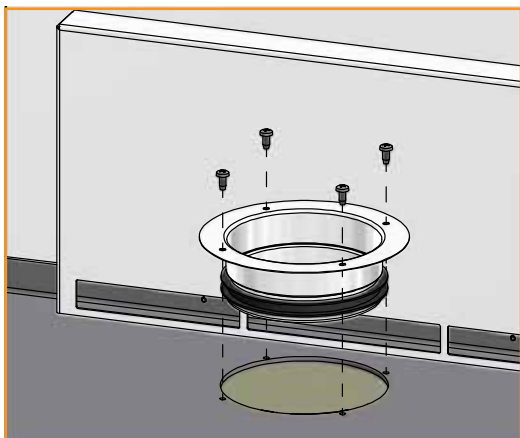
Zaczep komorę powietrza spalania na tylnej płycie kasety

Komora ta musi być zawsze zamontowana, gdy podłączany jest wkład z doprowadzeniem powietrza zewnętrznego.

**WAŻNE:** Stosować tylko dla podłączenia z doprowadzeniem powietrza zewnętrznego!

Zamontuj wkład w kasecie (patrz: strona 24)

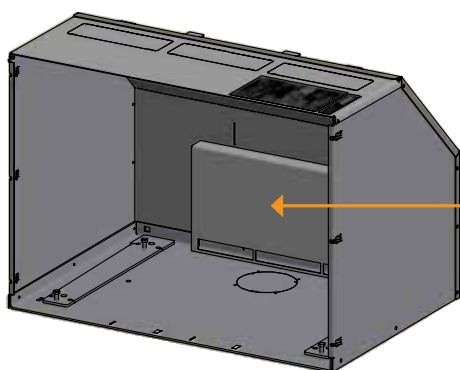
## MONTAŻ DOPROWADZENIA ZEWNĘTRZNEGO POWIETRZA SPALANIA OD DOŁU KASETY



4 x wkręty samogwintujące 4,2 x 6,5 mm

1

Zamontuj króciec Ø100



2

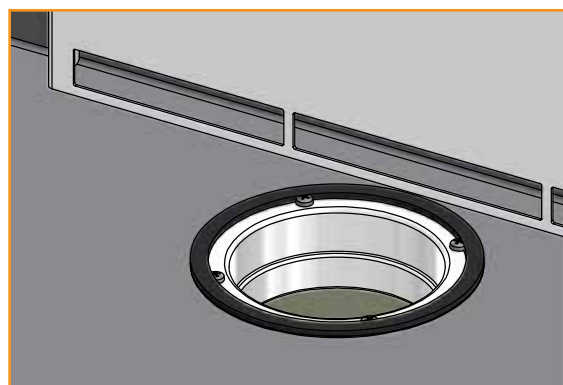
Zaczep komorę powietrza spalania na tylnej płycie kasety

Komora ta musi być zawsze zamontowana, gdy podłączany jest wkład z doprowadzeniem powietrza zewnętrznego.

**WAŻNE:** Stosować tylko dla podłączenia z doprowadzeniem powietrza zewnętrznego!

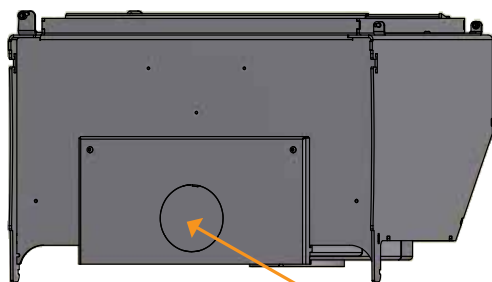
3

Zamontuj uszczelkę 0,5 m wokół kołnierza króćca Ø 100 mm

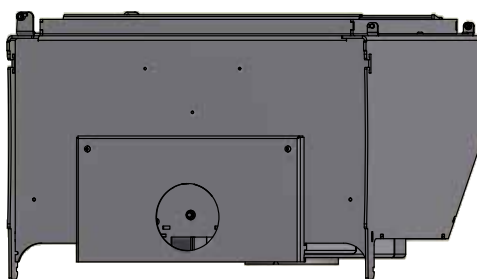


4

Obróć wkład i wyjmij pokrywę u dołu.  
Zamontuj wkład w kasecie (patrz: strona 24)



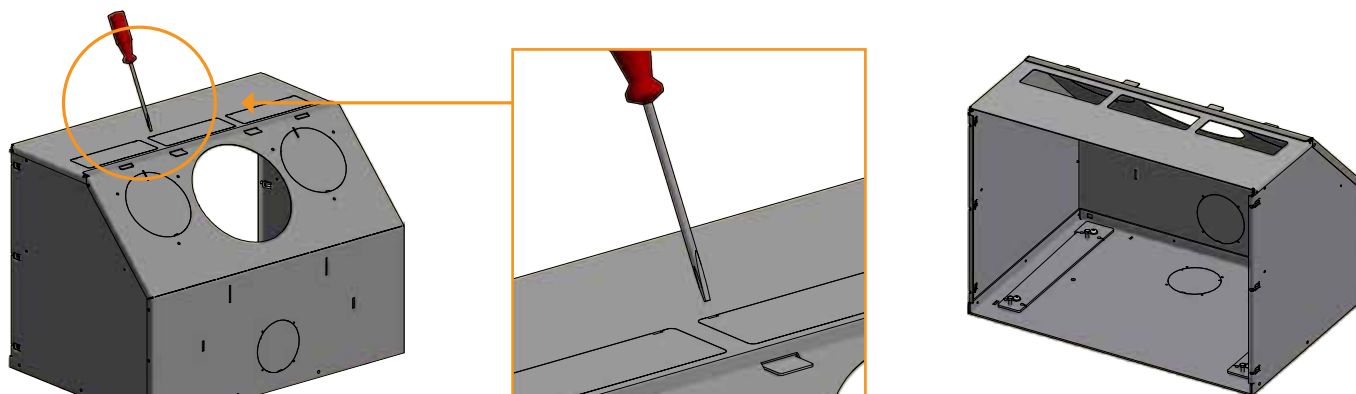
Pokrywa



## MONTAŻ BEZ KRÓCÓW KONWEKCYJNYCH

Pokrywy w płycie górnej można zdjąć, aby ograniczyć temperaturę oddziaływającą na ścianę nad wkładem. Jeśli wkład jest umieszczony w istniejącym kominku, nie należy zdejmować pokrywy.

Aby zdemontować pokrywę dla powietrza konwekcyjnego, należy użyć śrubokrętu krzyżakowego, zgodnie z rysunkiem poniżej. Przechylić śrubokręt w dół i odkręcić pokrywę. Załóż i przykręć kasetę, patrz „Montaż wkładu w kasecie”.



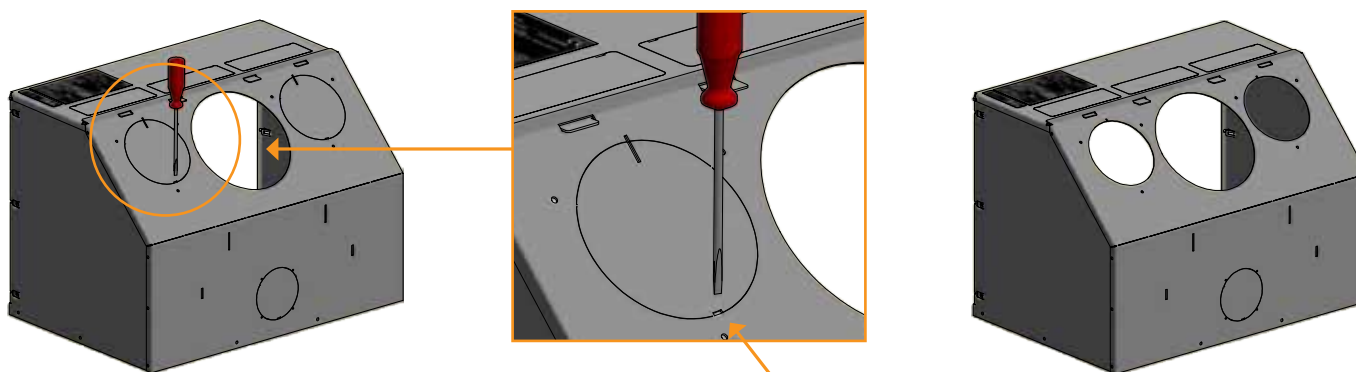
Kaseta bez pokryw w płycie górnej

## MONTOWANIE KRÓCÓW KONWEKCYJNYCH (WYPOSAŻENIE DODATKOWE)

1

Króćców konwekcyjnych  $\varnothing 149$  mm.

Aby zdemontować zaślepki króćców konwekcyjnych, użyj zwykłego śrubokręta, jak na ilustracji poniżej. Przechylił śrubokręt i poluzuj zaślepki.



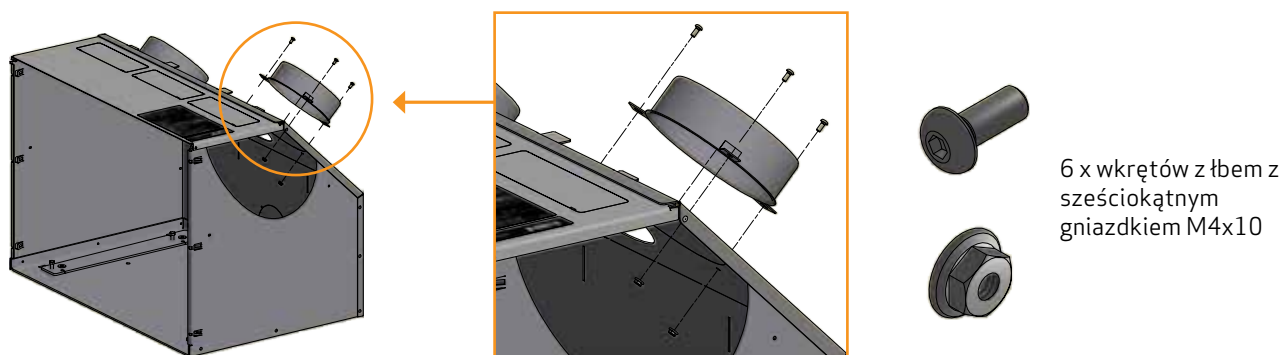
Punkty mocowania

Kaseta bez zaślepek

2

Założ i przykręć kasetę, patrz „Montaż wkładu w kasecie”.

Po zamocowaniu kasety zamocuj króćce konwekcyjne. Zamocuj te króćce korzystając z otworu na wyjście dymowe.

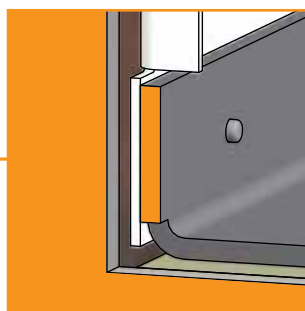
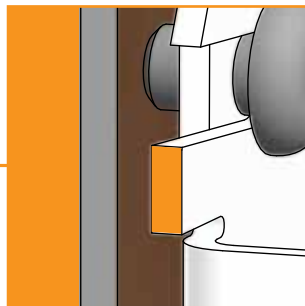
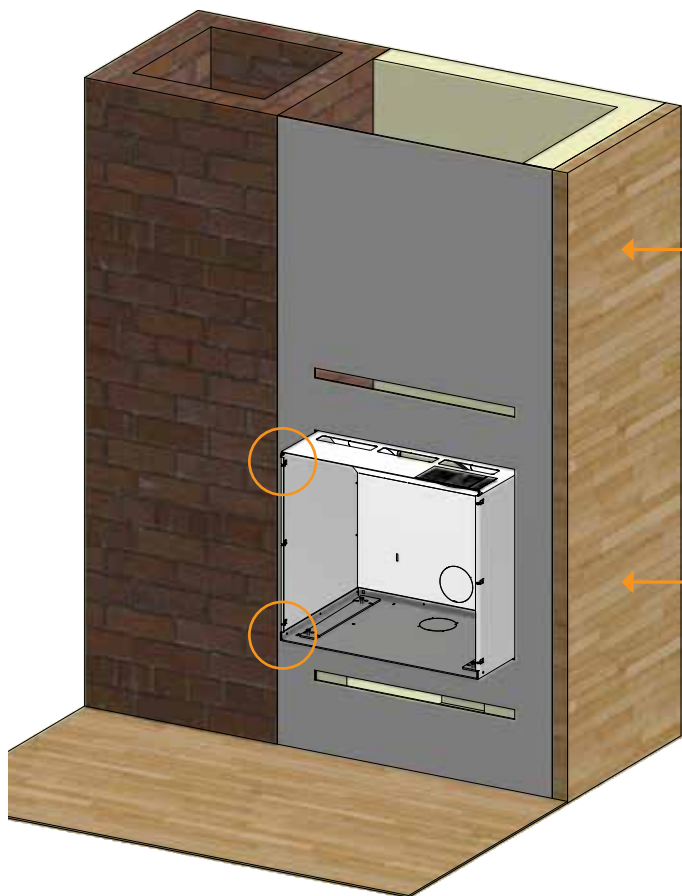


6 x wkrętów z łbem z sześciokątnym gniazdkiem M4x10

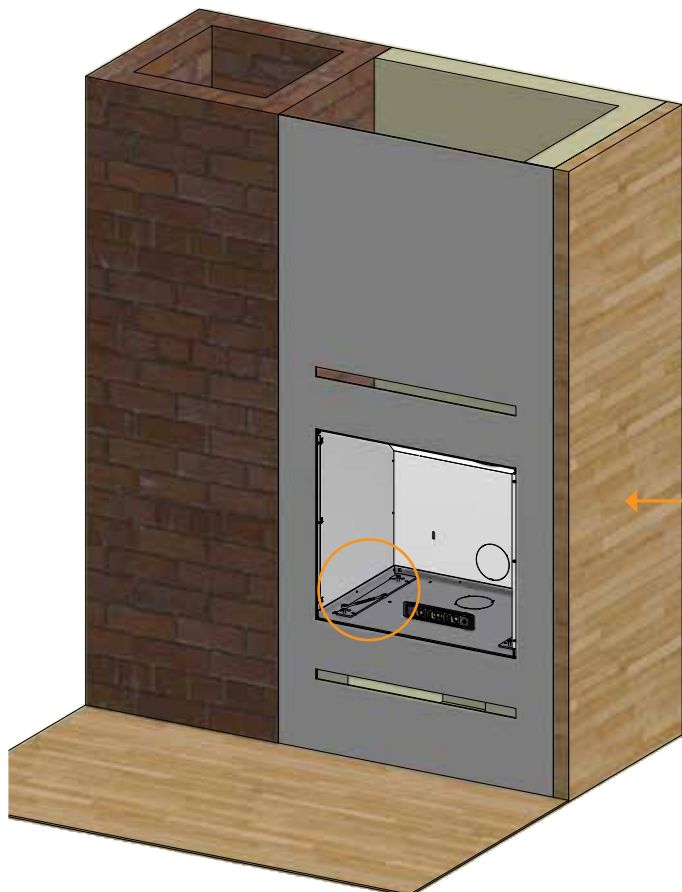
## MONTAŻ WKŁADU W KASECIE

1

Umieść kasetę w otworze/obudowie

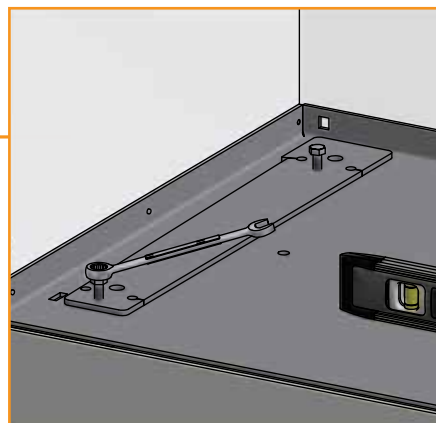


Punkty regulacyjne znajdujące się w czterech narożnikach kasety muszą być wyrównane z frontem obudowy



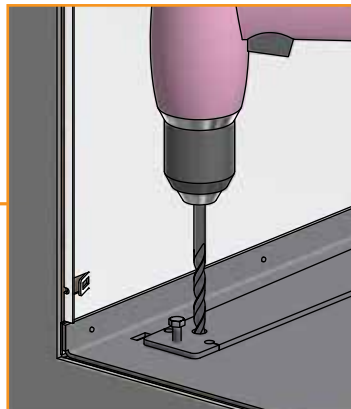
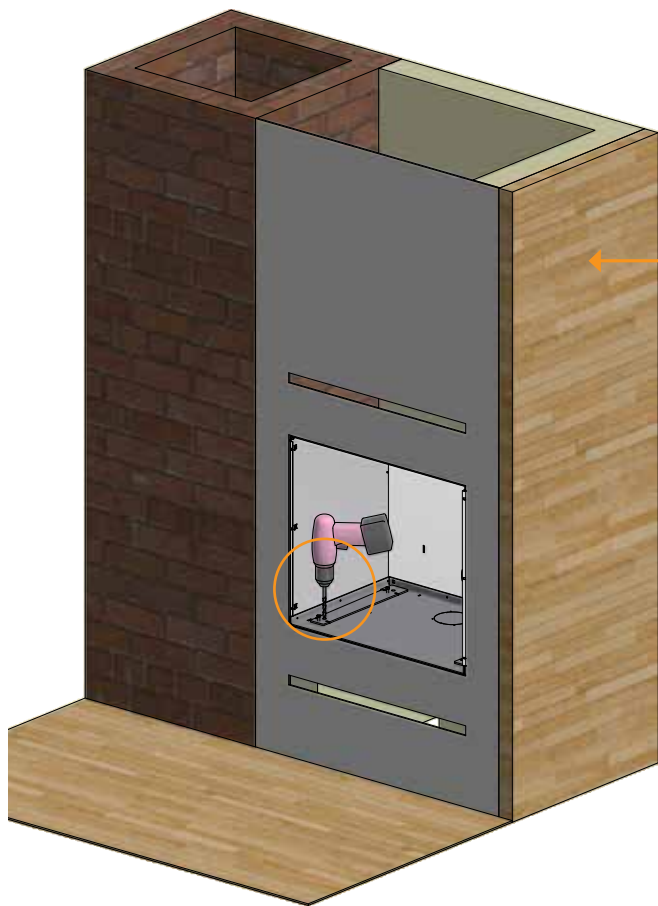
2

Aby upewnić się, że kasetą jest wypoziomowana, możesz wyregulować śruby regulacyjne kluczem maszynowym



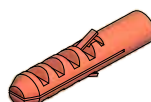
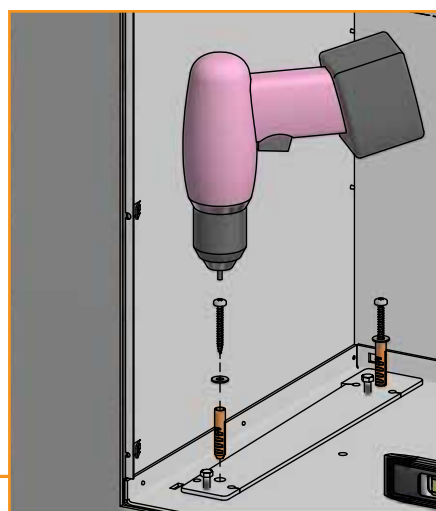
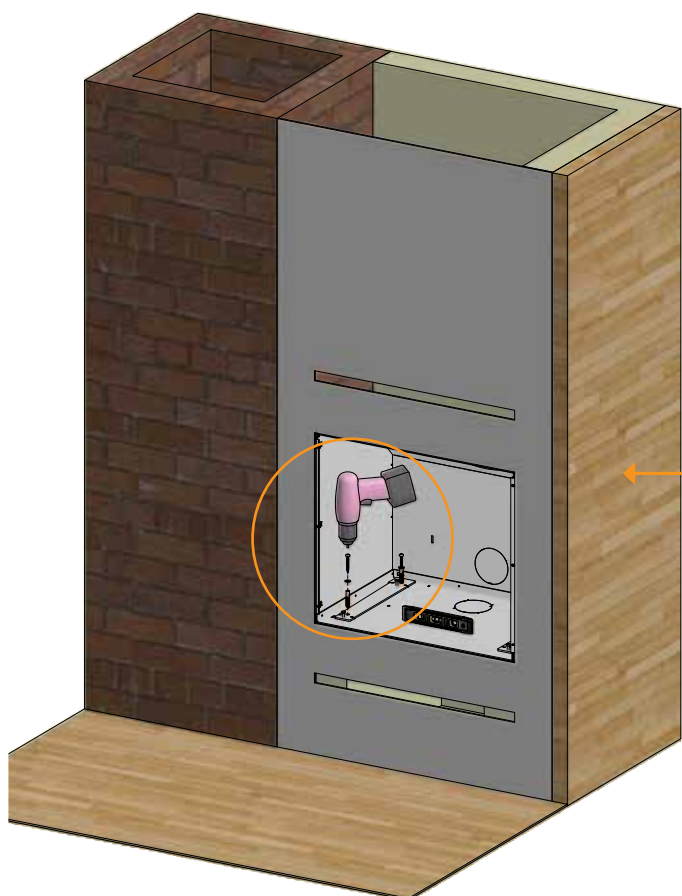
3

Aby zamocować kasetę, wstępnie nawierć 4 otwory wiertłem 10 mm



Zamontuj zatyczki Rawplug, wkręty i tarcze. Przed zamocowaniem kasety upewnij się, że jest wypoziomowana.

Aby zamocować wkład, możesz użyć dostarczonego klucza Torx, który znajdziesz w worku znajdującym się w komorze spalania



4 x wkręty Rawplugs 10 x 50



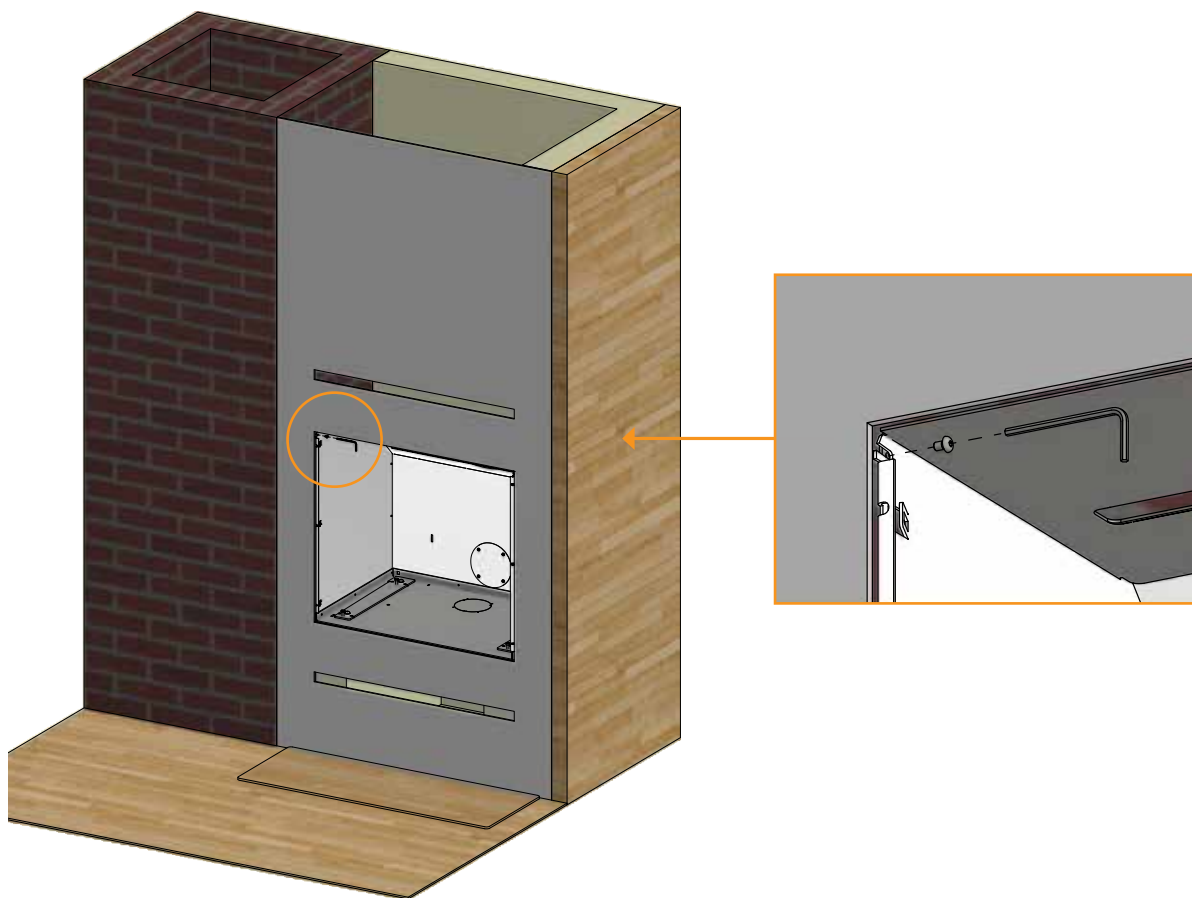
4 x wkręty Torx 6 x 50



4 x podkładki Ø 8 / Ø 16 x 1.1

5

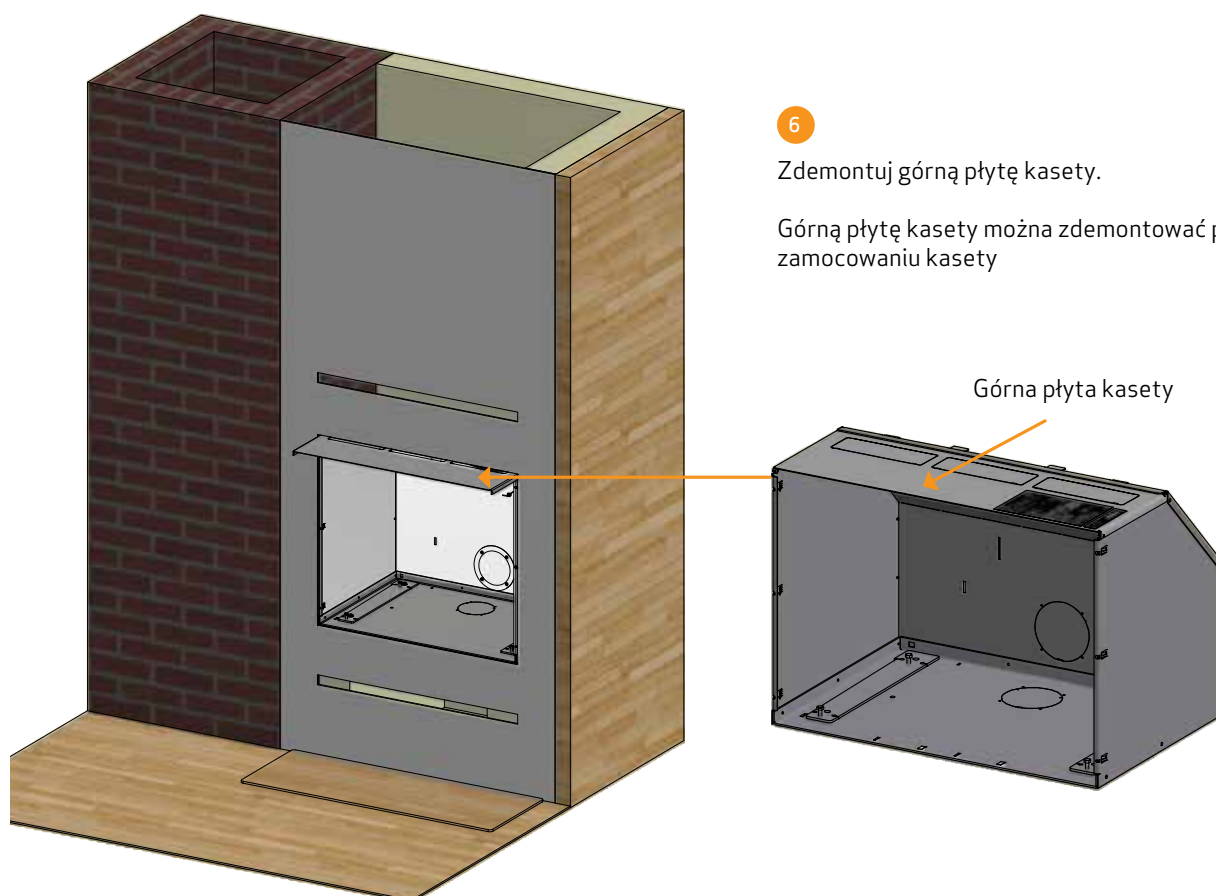
Odkręć dwie śruby w kasecie



6

Zdemontuj górną płytę kasety.

Górną płytę kasety można zdemontować po zamocowaniu kasety



## ZAMONTUJ WKŁAD W KASECIE

1

Przetyczki osiowe kominka muszą dokładnie pasować do otworów w kasecie, tak by kominek był dokładnie dopasowany

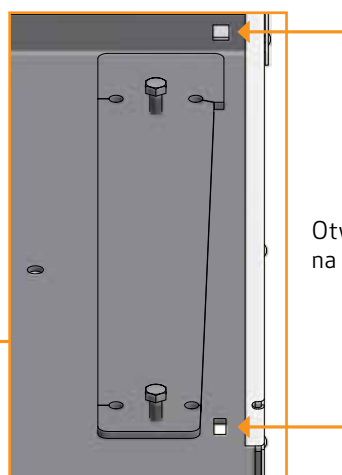
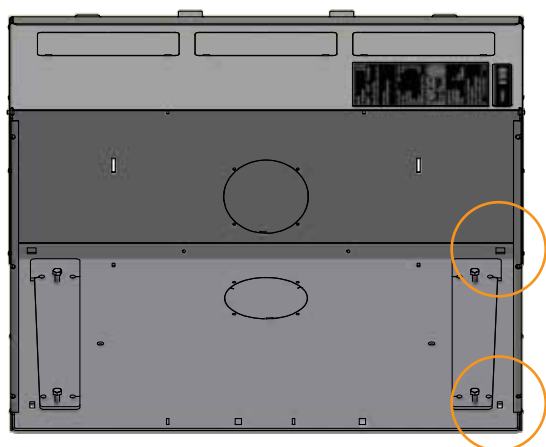


Wkład - widok z boku



Styretapper på indbygningsovn

Spód kasety

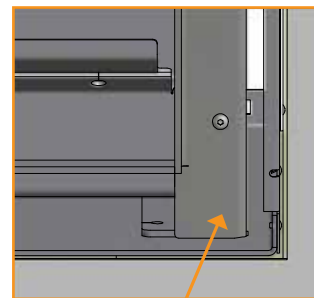
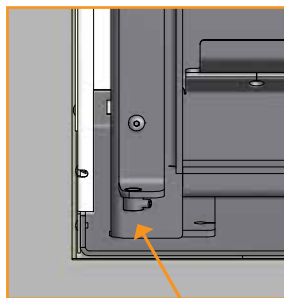
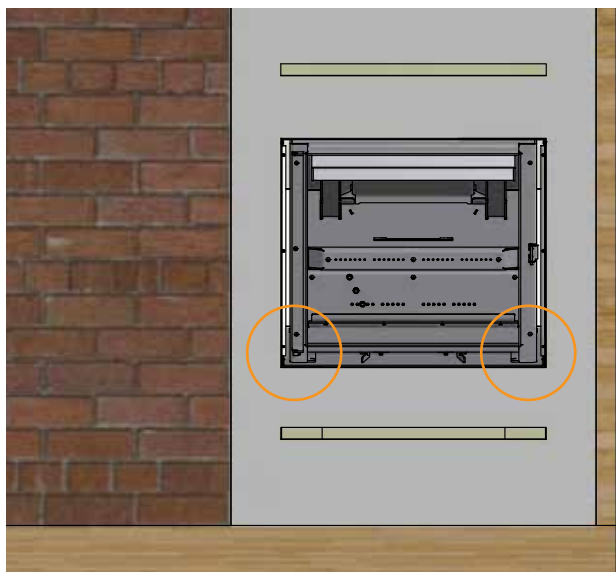


Otwory montażowe na przetyczki osiowe

## ZAMONTUJ WKŁAD W KASECIE

2

Aby wkład mógł zostać zamontowany prawidłowo, musi „opaść” do otworów montażowych kasety, tak by stał na spodzie kasety



Spód kasety stanowi podstawę wkładu

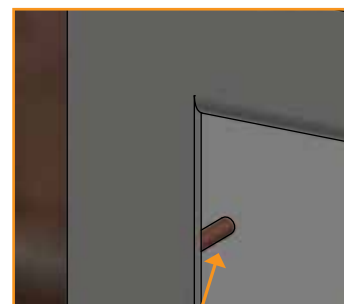
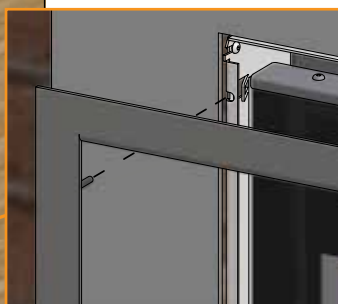
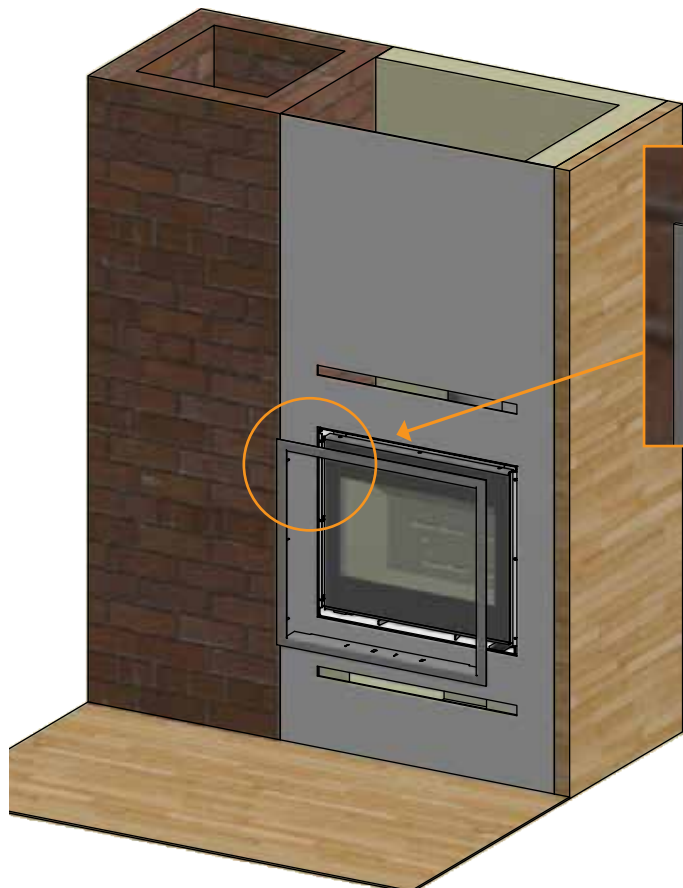
3

Ponownie załóż płytę górną kasety i drzwiczki

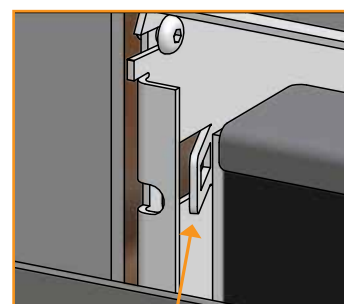
## MONTAŻ RAMY FRONTOWEJ

Zalecamy powstrzymanie się z montażem ramy frontowej do momentu zatwierdzenia wkładu przez kominiarza, ponieważ może on zażądać zapoznania się z tabliczką znamionową, która znajduje się na górnej płycie kasety (sposób demontażu płyty górnej opisano na stronie 23).

Zamontuj przetyczki prowadzące ramy w urządzeniach blokujących kasety



Przetyczki prowadzące



Urządzenia blokujące

## MONTAŻ KRATKI KONWEKCYJNEJ (WYPOSAŻENIE DODATKOWE)

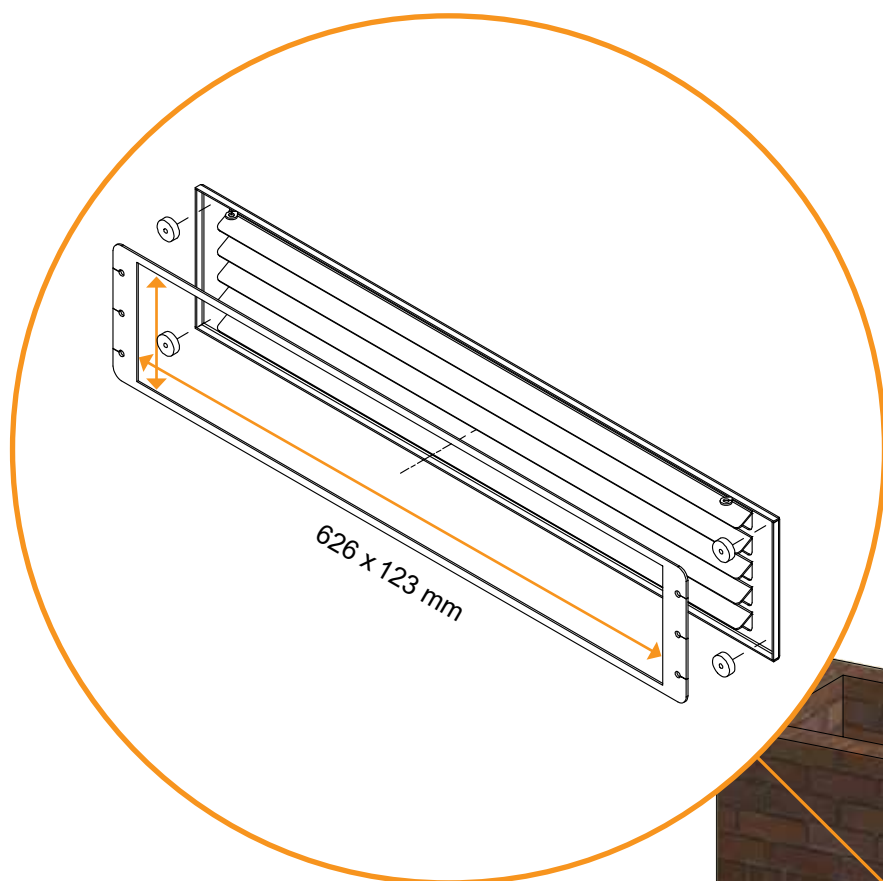
(OBUDOWA PRZY ŚCIANIE PALNEJ CHRONIONEJ IZOLACJĄ)

Kratki powietrza konwekcyjnego stanowią wyposażenie dodatkowe.

Obudowa kominka powinna posiadać otwory przez które przepływać będzie powietrze konwekcyjne, umożliwiające równomierne rozprowadzenie ciepła w pomieszczeniu. Uwaga: należy uważnie obserwować zachodzący proces konwekcji i drożność otworów konwekcyjnych w obudowie pieca.

■ Min. powierzchnia czynna dopływu powietrza: 350 cm<sup>2</sup>      ■ Min. powierzchnia czynna wylotu powietrza: 500 cm<sup>2</sup>

Jeśli powietrze konwekcyjne jest dostarczane w zbyt małej ilości, obudowa kominka może ulec uszkodzeniu. Nie zastanij otworów konwekcyjnych.



1

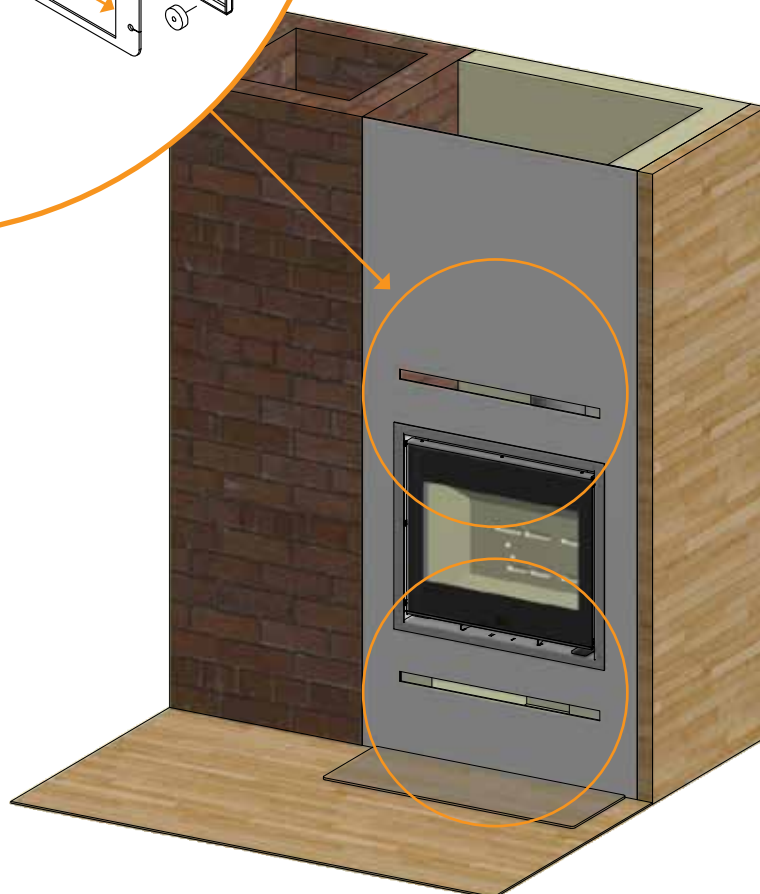
Wytnij otwór w ścianie zgodnie z podanymi wymiarami

2

Zamontuj ramkę metalową

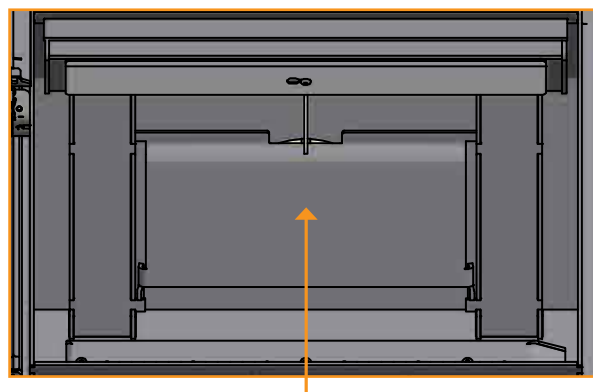
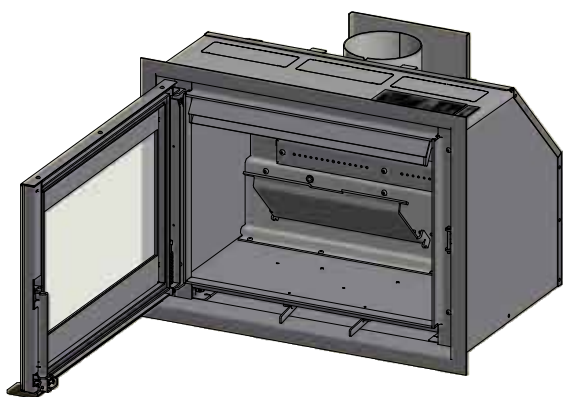
3

Umieść cztery magnesy po każdej stronie ramki metalowej, po czym zamocuj kratki konwekcyjne na magnesach



Umieść górną płytę dopalającą w górnej części kominka. Ważne jest, aby płyta ta została umieszczona prawidłowo — patrz niżej

1



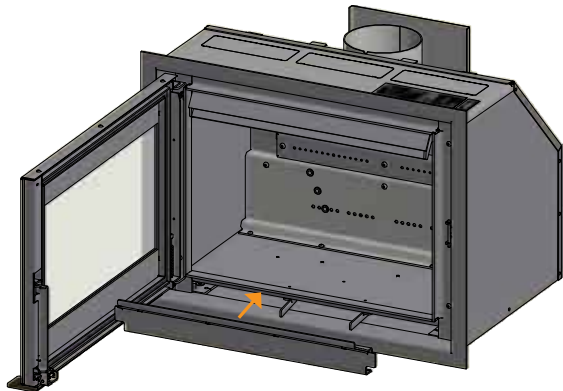
Górna płyta dopalająca

Należy zwrócić uwagę na to, że płyty dopalające są wykonane z porowatego materiału ceramicznego i mogą pęknąć. W trakcie pracy należy zachować ostrożność

Podczas instalowania dolne kamienie postępuj zgodnie z instrukcjami 2 i 3 - w przeciwnym razie przejdź do instrukcji 4

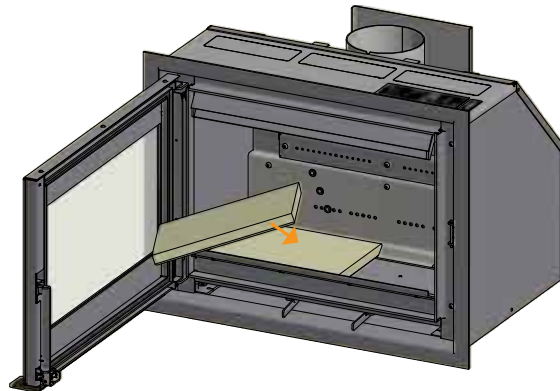
Założ listę paleniskową, opierając ją o przód wkładu

2



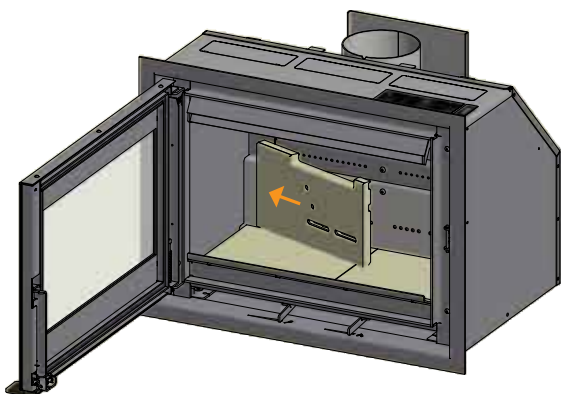
Umieść dolne kamienie tak, by ich krawędź pochyła była skierowana do tyłu i w dół

3



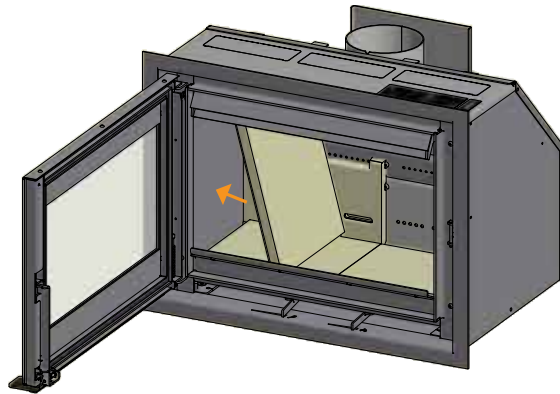
Zamontuj lewą tylną płytę

4



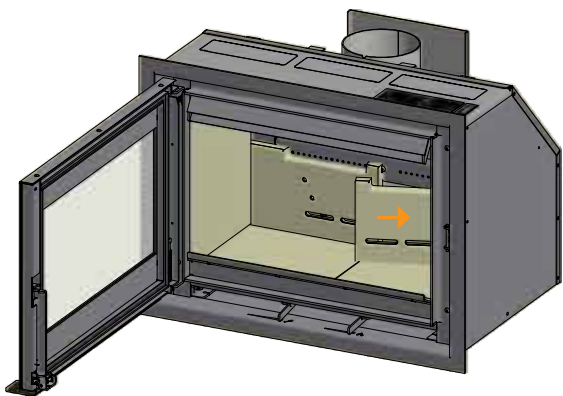
Zamontuj lewą płytę komory spalania

5



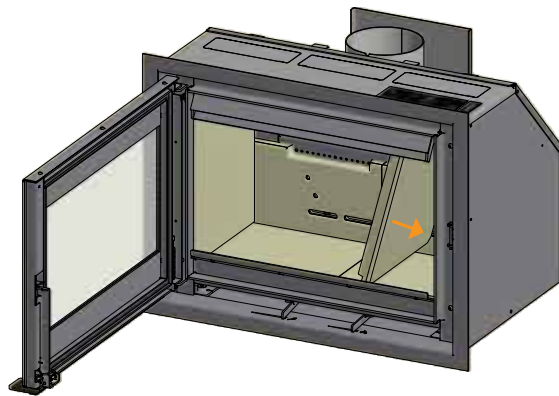
Zamontuj prawą tylną płytę. Tylne płyty komory spalania mogą być montowane tak, by otwory w płytach znajdowały się bezpośrednio nad otworami w tylnej ścianie wkładu

6



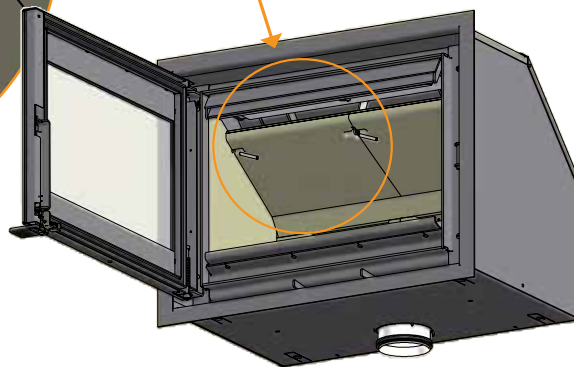
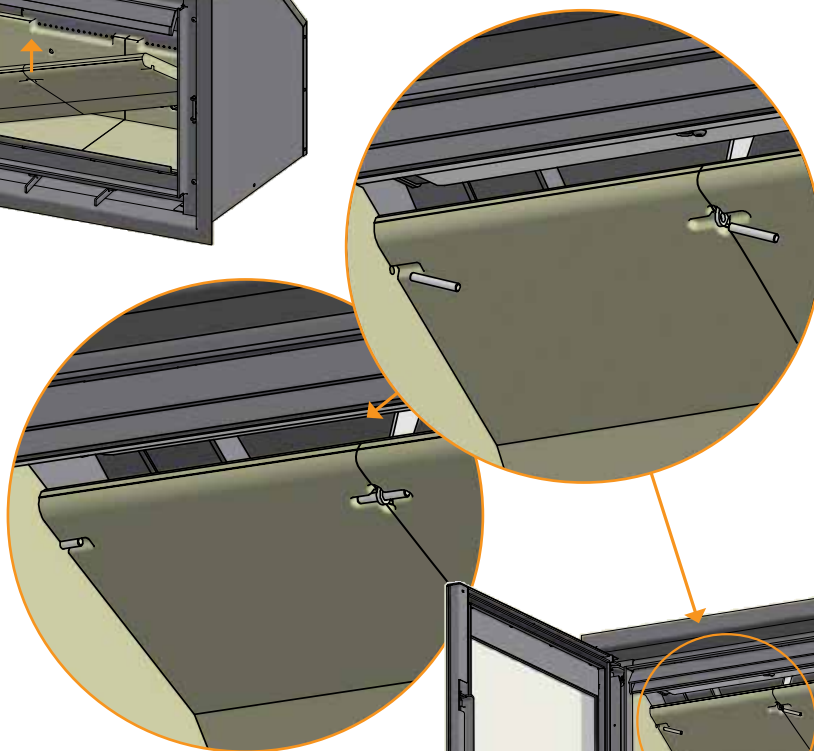
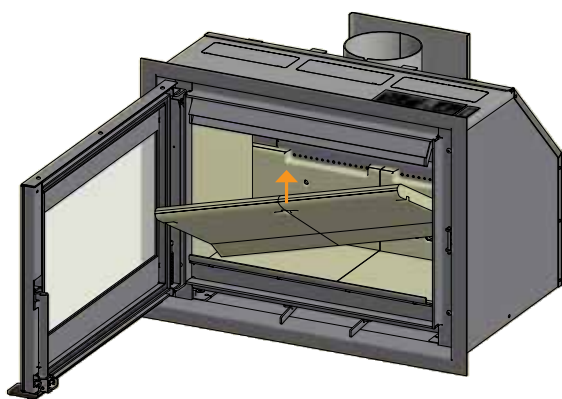
Zamontuj prawą płytę komory spalania

7



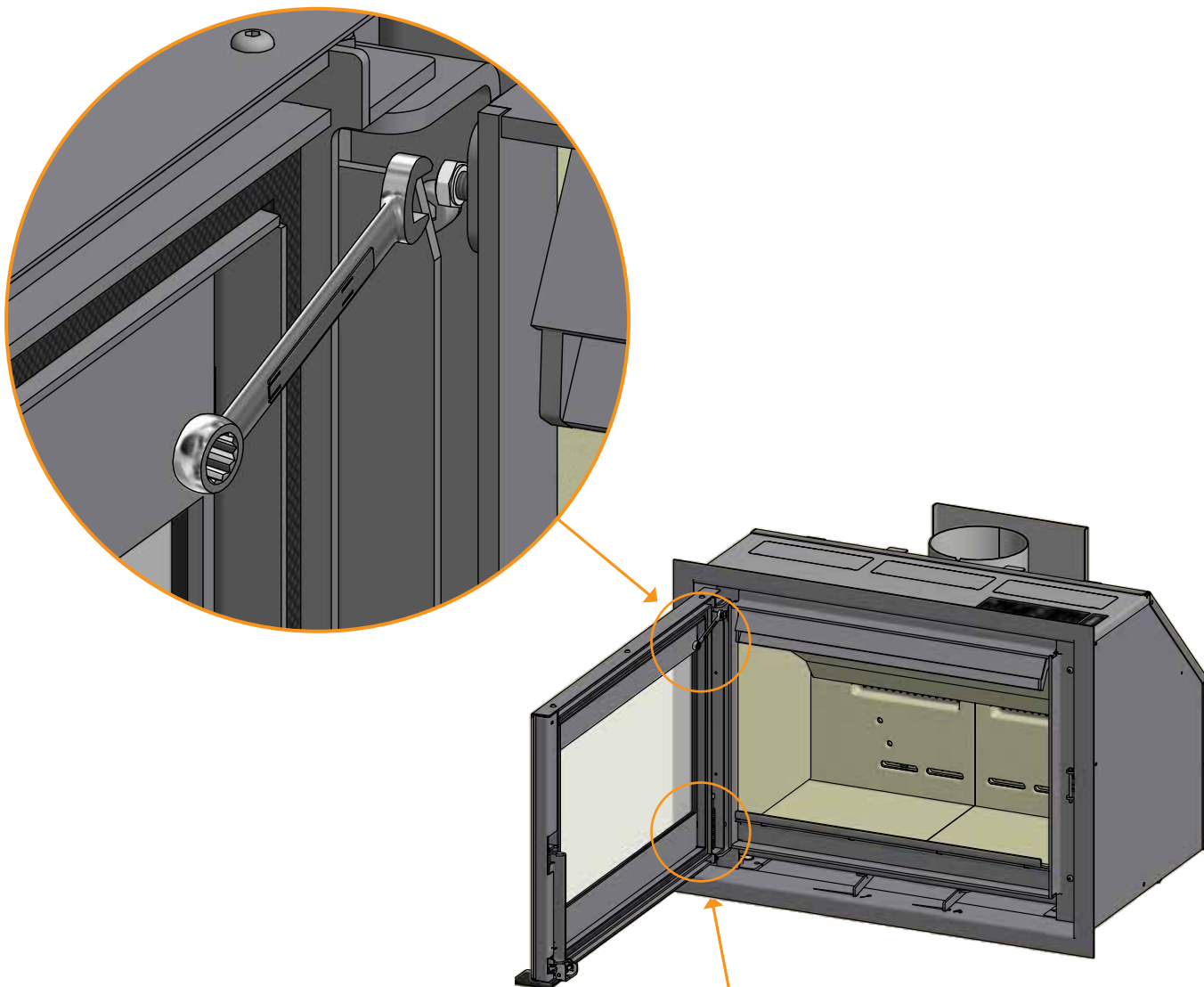
Zamontuj dwie dolne płyty dopalające. Ta płyta musi być podtrzymywana przez płyty tylne. Zamontuj przetyczki i włóż płytki na miejscu

8



## REGULACJA DRZWICZEK

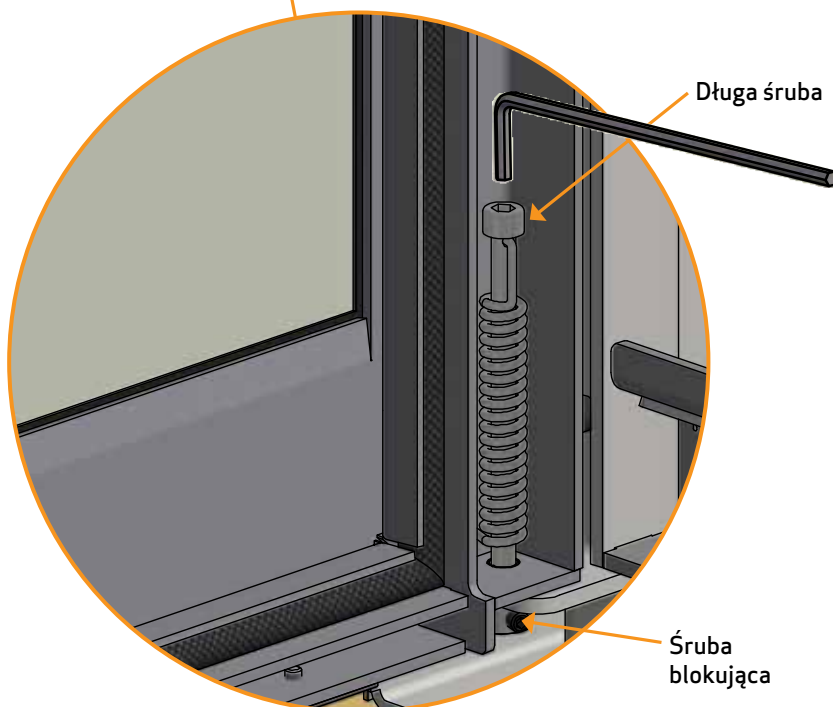
Z czasem drzwiczki mogą się nieco „obwiesić”. Można temu zaradzić, regulując śrubę regulacyjną drzwiczek w górę za pomocą klucza płaskiego 8 mm. Śruba regulacyjna znajduje się w górnej części zawiasu, zgodnie z rysunkiem poniżej.



## MECHANIZM SAMOZAMYKAJĄCY

Piec dostarczany jest z nieaktywnym mechanizmem samozamykającym.

Aby odblokować mechanizm samozamykający należy napiąć sprężynę. W tym celu kluczem imbusowym 5 mm przekręć długą śrubę (w kierunku przeciwnym do ruchu wskazówek zegara) i w tym samym czasie zablokuj ją od dołu przy użyciu klucza imbusowego 2,5 mm.



# INSTRUKCJA UŻYTKOWANIA

## TECHNOLOGIA CZYSTEGO SPALANIA (CB)

Zakupiony przez Państwa piec został wyposażony w technologię czystego spalania (CB). Aby zapewnić optymalne dopalanie gazów uwalnianych w procesie spalania, powietrze jest prowadzone przez specjalnie zaprojektowany system kanałów. Wstępnie podgrzane powietrze doprowadzane jest do komory spalania przez niewielkie otwory znajdujące się pod płytą dopalającą. Natężenie tego przepływu powietrza zależy od prędkości spalania i nie może być regulowane.

**UWAGA! Opał nie może całkowicie zakrywać dna komory spalania i nie może przekraczać otworów w tylnej płycie.**

## PŁYTY DOPALAJĄCE

Płyty dopalające znajdują się w górnej części komory spalania. Płyty kierują i zatrzymują dym w komorze spalania przez dłuższy czas zanim wydostanie się on przez komin. To obniża temperaturę gazów dymowych jako, że mają one więcej czasu na rozproszenie ciepła w kominku na drewno.

Płyty dopalające należy usunąć by przeprowadzić proces czyszczenia - 'Konserwacja'. Ważne - płyty dopalające są wykonane z porowatego materiału ceramicznego, który jest w większym stopniu narażony na pęknięcia. Dlatego też podczas opalania kominka należy zachować ostrożność. Płyty dopalające mogą ulec zużyciu lub pęknięciu i nie podlegają gwarancji.

*Płyty dopalające ulegają naturalnemu zużyciu eksploatacyjnemu i nie są objęte gwarancją.*

## POWIETRZE PIERWOTNE

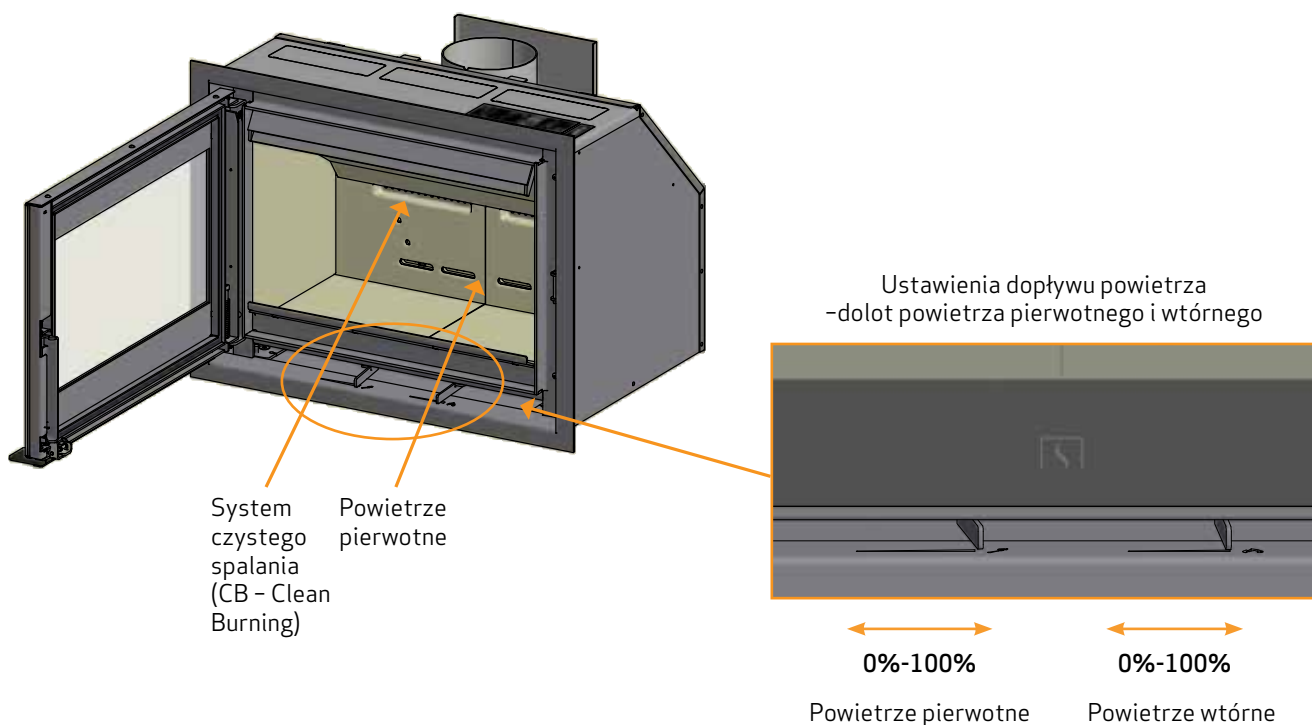
Powietrze pierwotne wykorzystuje się podczas rozpalania kominka i należy zamknąć jego dopływ po 10-20 minutach, kiedy ogień dobrze się rozpali. Powietrze pierwotne może być stale wykorzystywane w przypadku twardego drewna.

**Ustawienie przy standardowej ilości opału: 0 - 50 %**

## POWIETRZE WTÓRNE

Powietrze wtórne jest ogrzewane i dostarczane bezpośrednio do paleniska. W tym samym czasie, wtórny przepływ powietrza czyści szklane powierzchnie zapobiegając odkładaniu się sadzy. Jeśli jednak zbyt ograniczymy wtórny przepływ powietrza, wówczas dojdzie do nagromadzenia się sadzy na szybie. Wtórny przepływ powietrza określa wydajność cieplną kominka.

**Ustawienie przy standardowej ilości opału: 50 - 100 %**



# INSTRUKCJA PALENIA

## PIERWSZE ROZPALANIE I UTWARDZANIE FARBY

Przeprowadź pierwsze rozpalanie, używając niewielkiej ilości drewna, około połowy normalnej dawki paliwa, stosując mniejsze kawałki.

Całkowicie otwórz dopływ powietrza pierwotnego i wtórnego. Powolne i stopniowe nagrzewanie pomaga zapobiegać uszkodzeniom farby oraz odkształceniom materiałów.

Gdy pierwsza porcja paliwa wypali się do żarzących się węgli, możesz rozpocząć proces utwardzania farby.

Ładuj dozwoloną ilość paliwa, ponownie używając mniejszych polan i kawałków.

Po wypaleniu tej porcji powtórz proces 2-3 razy, stosując maksymalną dozwoloną ilość paliwa i pozostawiając dopływ powietrza pierwotnego i wtórnego całkowicie otwarty.

Podczas utwardzania farby produkt może wydzielać nietoksyczny zapach. Upewnij się, że pomieszczenie jest dobrze wentylowane.

Pozwól, aby ogień palił się przy silnym ciągu, aż zapach całkowicie zniknie.

## PALENIE PRZYJAZNE ŚRODOWISKU

Należy unikać całkowitego wygaszania płomienia w piecu, co prowadzi do spadku wydajności ogrzewania. Uwolnione gazy nie ulegają spalaniu z powodu niskiej temperatury panującej w komorze spalania. Część gazów zagęszcza się w komorze spalania, rurach dymowych i przewodzie dymowym w formie sadzy, co może spowodować pożar w kominie. Gaz, który uchodzi przez komin jest szkodliwy dla środowiska i ma nieprzyjemny zapach.

## ROZPALANIE

Zalecamy użycie podpałki lub podobnego produktu, który mogą Państwo zakupić u dealera firmy SCAN. Stosowanie podpałki pomaga w szybszym rozpaleniu ognia i pozwala zachować czystość procesu spalania.

**UWAGA! Nie należy używać płynnej podpałki!**

Po rozpaleniu ognia płyty wewnętrzne komory spalania mogą zabarwić się na czarno. Osad taki wypali się jednak do czysta po kolejnym dodaniu drewna i podwyższeniu temperatury w komorze spalania.

### UWAGA!

Aby obejrzeć film instruktażowy dotyczący prawidłowego rozpalania w piecu



## ROZPALANIE „Z GÓRY NA DÓŁ”

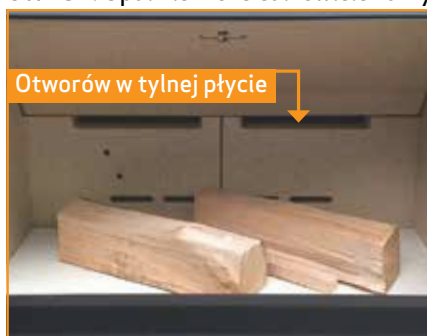
Metoda rozpalania „z góry na dół” jest przyjazna dla środowiska i pomaga utrzymać szybę pieca w czystości.

**Aby prawidłowo przeprowadzić proces rozpalania metodą „z góry na dół” należy przygotować:**

- 4 kawałki drewna o długości ok. 25 - 40 cm, każde polano o wadze około 0,6 - 0,8 kg
- 15 cienkich patyków i całkowitej wadze około 0,8 - 1,0 kg
- 3-4 kawałki podpałki

- 1 Ułożyć polana, szczapy i podpałkę w komorze spalania tak, jak pokazano na zdjęciach poniżej.
- 2 W fazie rozpalania ustawić oba dopływy powietrza: do rozpalania i do palenia - w pozycji otwartej. Jeśli ogień jest zbyt silny, można przymknąć dopływ powietrza do rozpalania (po lewej)

**UWAGA! Opał nie może całkowicie zakrywać dna komory spalania i nie może zakrywać otworów CB w tylnej płycie.**



Otworów w tylnej płycie



Umieść podpałkę na górze, pomiędzy szczapami

## PALENIE CIĄGŁE

---

Istotne jest osiągnięcie możliwie jak najwyższej temperatury w komorze spalania. Dzięki temu piec i drewno wykorzystywane są w sposób najwydajniejszy, a ponadto zachodzący proces spalania jest czysty. Jednocześnie udaje się uniknąć nagromadzenia sadzy na ściankach komory spalania i na szybie. W trakcie palenia dym nie powinien być widoczny, a jedynie ruch powietrza świadczący o zachodzącym procesie spalania.

- Po zakończeniu fazy rozpalania w piecu powinna znajdować się dość gruba warstwa żaru – można wówczas zacząć dokładać do pieca
- W tym celu należy ułożyć w palenisku 2 polan o masie ok. 1 kg i długości ok. 25-40 cm każde

**UWAGA! Drewno musi rozpaść się szybko – właśnie z tego względu zalecamy ustawienie maksymalnego natężenia przepływu powietrza do rozpalania. Palenie w piecu przy zbyt niskiej temperaturze i przy zbyt małej ilości powietrza do palenia może prowadzić do wybuchowego spalania gazów, co w efekcie może spowodować uszkodzenie pieca.**

- W trakcie dokładania polan należy ostrożnie otwierać drzwi pieca, tak aby uniknąć wydobywania się dymu
- Nie należy dodawać opału, gdy płomień w piecu jest intensywny

**W czasie testów wg EN 16510 piec był użytkowany jak pokazano na rysunku:**

- załadowany trzema polanami brzozy długości 250 mm - wilgotność 15-16 %
- o wadze całkowitej 1,7 kg.
- powietrze do rozpalania ustawione na ok. 25 % otwarcia, powietrze do palenia ustawione na ok. 90 % otwarcia.

Interwał tankowania: 46 min

Kryterium końca cyklu testowego: 4,5-5 % CO<sup>2</sup>



## OSTRZEŻENIE PRZED PRZEGRZANIEM

---

Jeśli piec jest ciągle opalany większą ilością opału niż jest to zalecane i/lub dopływ powietrza jest zbyt duży, może to spowodować wytworzenie wysokiej temperatury w piecu, której oddziaływanie może uszkodzić zarówno piec jak i ściany znajdujące się w bliskiej odległości. Zalecamy, aby monitorować maksymalną zalecaną ilość opału (dział „Dane techniczne”).

## EKSPLOATACJA W RÓŻNYCH WARUNKACH ATMOSFERYCZNYCH

---

Wiąjący wiatr może mieć duży wpływ na zachowanie pieca, szczególnie w przypadku zmiennej siły wiatru. Może zaistnieć potrzeba dostosowania przepływu powietrza tak, aby zoptymalizować spalanie. Instalacja szybra w kanale dymowym umożliwi regulację siły ciągu przy zmieniającej się sile wiatru. Szyber nie może przymykać przewodu dymowego więcej niż 80% przekroju.

Mgła może mieć także duży wpływ na siłę ciągu w kominie. W takim przypadku należy dostosować ustawienia szybra, by osiągnąć zadowalające wyniki spalania.

## UŻYWANIE PIECA WIOSNĄ I JESIENIĄ

---

Zaleca się rozpalanie pieca od czasu do czasu, stosując metodę rozpalania „z góry na dół”, gdy pogoda jest zmienna, a zapotrzebowanie na ciepło nie jest zbyt duże, czyli na przykład wiosną lub jesienią. W takich przypadkach zalecamy pojedyncze rozpalenie. Dzięki tej procedurze zapewnimy czystość procesu spalania.

## DLACZEGO POTRZEBNY JEST KOMIN

---

Komin to „silnik” pieca na drewno — jego parametry mają decydujący wpływ na działanie Państwa pieca. Ciąg kominowy wytwarza w piecu podciśnienie, które zasysa dym z pieca i zaciąga powietrze, zasilając proces spalania. Powietrze wykorzystywane do spalania służy również do oczyszczania szyby z sadzy.

Przyczyną powstawania ciągu kominowego jest różnica temperatur wewnątrz i na zewnątrz komina. Im większa różnica, tym lepszy będzie ciąg kominowy. Istotnym jest, aby komin osiągnął temperaturę roboczą jak najszybciej, zanim regulacja powietrza do rozpalania i do palenia zostanie ustawiona w położeniu ograniczającym spalanie w piecu. Ważne jest ponadto, aby przy słabym ciągu kominowym spowodowanym niekorzystnym wiatrem i warunkami atmosferycznymi, temperatura robocza osiągnana była możliwie jak najszybciej. Jest to możliwe do osiągnięcia poprzez używanie drobniejszych niż zwykle kawałów drewna, stosowanie dodatkowej rozpałki itp.

- Po dłuższych okresach nieużywania pieca trzeba sprawdzać, czy komin nie został zablokowany

## POŻAR W KOMINIE

---

W przypadku wystąpienia pożaru w kominie należy zamknąć drzwiczki i wszystkie przepustnice. W razie potrzeby należy wezwać straż pożarną.

- Przed ponownym rozpaleniem pieca zalecana jest kontrola komina przez wykwalifikowanego kominiarza

## UWAGI OGÓLNE

---

**UWAGA! Podczas procesu palenia części pieca, a przede wszystkim powierzchnie zewnętrzne, rozgrzewają się do wysokich temperatur. Dlatego też zaleca się zachowanie ostrożności.**

- Podczas obsługi pieca używaj rękawic
- Nie należy usuwać popiołu do pojemnika wykonanego z materiałów palnych, gdyż może on zawierać tłący się żar
- Komorę spalania należy trzymać zamkniętą, z wyjątkiem czasu rozpalania, dokładania drewna i usuwania popiołu, aby zapobiec wydostawaniu się dymu
- Utrzymuj otwory i przewody doprowadzające powietrze wolne od wszelkich, przypadkowych zatknięć podczas użytkowania pieca
- Gdy piec nie jest używany, należy zamknąć szyber i przepustnice dopływu powietrza, aby uniknąć nadmiernego wychłodzenia pieca
- Po dłuższych przerwach w eksploatacji pieca, przed rozpaleniem należy sprawdzić, czy rury dymowe i przewód dymowy w kominie są drożne

**UWAGA! Pod żadnym pozorem nie należy umieszczać materiałów palnych w strefie promieniowania ciepłego pieca.**

# OBCHODZENIE SIĘ Z OPAŁEM

## WYBÓR DREWNA / OPAŁU

Możecie Państwo wybrać jakikolwiek typ drewna do opalania pieca. Jednakże twarde drewno takie jak buk czy jesion lepiej sprawdzają się niż miękkie drewno – palą się równo i pozostawiają małą ilość popiołu. Inne rodzaje drewna takie jak klon, brzoza i świerk są bardzo dobrymi alternatywami (można używać zamiennie).

## PRZYGOTOWANIE

Opał będzie najlepszego gatunku jeśli drzewo zostanie ścięte, pocięte i połupane przed 1 maja. Należy pamiętać, aby drewno zostało pocięte na polana o długości pasującej do rozmiaru komory spalania pieca. Polecamy średnicę 6-10 cm, a długość polan powinna być krótsza o ok. 6 cm niż komora spalania, aby pozostawić wystarczająco dużo miejsca na cyrkulację powietrza. Opał o większej średnicy wymaga rozłupania. Rozłupane drewno schnie szybciej.

## SKŁADOWANIE

Pocięte polana należy składować w suchym miejscu przez okres 1-2 lat przed wykorzystaniem ich do opalania. Drewno będzie wysychać szybciej jeśli umieścimy je w przewiewnym miejscu. Zanim wykorzystamy drewno jako opał, należy złożyć je na kilka dni w temperaturze pokojowej. Drewno wchłania bardzo dużo wilgoci w czasie jesieni i zimy.

## WILGOTNOŚĆ

Mając na względzie postawę pro-ekologiczną i optymalne spalanie, drewno na opał powinno być idealnie wysuszone.

- Maksymalna wilgotność szczątkowa, którą dopuszcza się w drewnie na opał nie może przekraczać 20%. Stopień wilgotności pomiędzy 15 -18% daje najlepsze rezultaty
- Aby łatwo sprawdzić czy drewno jest już odpowiednio wysuszone należy stuknąć dwa polana o siebie. Gdy wydawany dźwięk będzie niski oznacza to, że drewno jest nadal mokre

Jeśli użyte zostanie wilgotne drewno, większość ciepła wyprodukowana w procesie spalania zostanie zużyta na odparowanie wody z polan. W takim przypadku temperatura w piecu nie wzrośnie, a pomieszczenie nie zostanie wystarczająco ogrzane. Takie postępowanie nie jest oszczędne, co więcej, spowoduje odkładanie się sadzy na szybie, płytach wewnętrznych, w piecu i kominie. Palenie wilgotnym drewnem powoduje również zanieczyszczenie środowiska.

## ZABRONIONE RODZAJE OPAŁU

**Uwaga: Nie wolno używać do palenia w piecu drewna malowanego, impregnowanego metodą ciśnieniową lub drewna klejonego, a także wyrzuconego przez morze.**

**Uwaga: Nigdy nie używaj do rozpalania lub "ponownego rozpalania" benzyny, paliw na bazie benzyny, nafty, płynu do zapalniczek, alkoholu etylowego lub podobnych płynów. Trzymaj wszystkie tego typu płyny z dala od pieca podczas jego użytkowania.**

**Uwaga: Nigdy nie należy używać jako opału płyt wiórowych, plastików lub papieru poddanego obróbce chemicznej. Powyższe materiały stanowią zagrożenie dla ludzi, środowiska, Państwa pieca i komin.**

**Należy używać jedynie drewna wysokiej jakości przygotowanego do palenia w piecu!**

## WARTOŚĆ OPAŁOWA DREWNA

Poszczególne gatunki drewna mają zróżnicowaną wartość opałową. Innymi słowy, w przypadku niektórych gatunków trzeba zastosować więcej drewna, aby osiągnąć taką samą sprawność energetyczną. W niniejszej instrukcji obsługi przyjęto, iż będą Państwo stosować buk, który charakteryzuje się wysoką wartością opałową, a ponadto jest łatwo dostępny.

Jeżeli będą Państwo stosować dąb lub buk, proszę pamiętać, że te gatunki drewna posiadają większą wartość opałową niż np. brzoza. Proszę pamiętać o stosowaniu mniejszej ilości drewna, tak by można było zapobiec przegrzaniu i uszkodzeniu pieca.

Typ drewna	kg suchego opału/m <sup>3</sup>	W porównaniu do buku
Grab	640	110%
Buk / dąb	580	100%
Jesion	570	98%
Klon	540	93%
Brzoza	510	88%
Sosna	480	83%
Jodła	390	67%
Topola	380	65%

# KONSERWACJA

## CZYSZCZENIE PIECA I KOMINA

---

Należy przestrzegać krajowych jak i lokalnych przepisów dotyczących czyszczenia komina. Zalecamy regularne zlecenie czyszczenia komina kominiarzowi.

Przed rozpoczęciem procedury czyszczenia pieca i komina zalecamy demontaż płyt dopalających. (Patrz "Płyty dopalające i płyty wewnętrzne komory spalania")

**Uwaga! Wszelkie czynności serwisowe i naprawy należy przeprowadzać na zimnym piecu.**

## KONTROLA PIECA

---

Firma SCAN A/S zaleca dokładną kontrolę pieca po przeprowadzonym czyszczeniu. Należy sprawdzić wszystkie powierzchnie pod kątem pęknięć. Należy ponadto sprawdzić czy wszystkie łączenia są odpowiednio spasowane, a uszczelki są ułożone prawidłowo. Zużyte, stwardniałe bądź odkształcone uszczelki należy wymienić na nowe.

## SERWISOWANIE

---

Zalecamy, aby dokonywać kompleksowego przeglądu technicznego pieca co najmniej raz na dwa lata.

**Taki przegląd powinien obejmować:**

- Smarowanie zawiasów i części ruchomych smarem z dodatkiem miedzi
- Kontrolę wszystkich uszczelnień i ich wymianę w razie potrzeby
- Sprawdzenie komory spalania i rusztu
- Kontrolę wszystkich płyt wewnętrznych i płyt dopalających
- Kontrolę mechanizmu zamykania

## PŁYTY WEWNĘTRZNE KOMORY SPALANIA

---

Na skutek występowania wilgoci oraz procesów palenia/stygnięcia, na płytach wewnętrznych komory spalania mogą pojawić się niewielkie pęknięcia. Nie mają one wpływu na wydajność cieplną ani na trwałość pieca. Jeżeli jednak płyta zacznie się kruszyć, konieczna będzie jej wymiana.

*Płyty wewnętrzne komory spalania ulegają naturalnemu zużyciu eksploatacyjnemu i nie są objęte gwarancją.*

## USZCZELNIENIA

---

Wszystkie piece opalane drewnem posiadają uszczelnienia z materiału ceramicznego montowane na piecu, przy drzwiczkach oraz/ lub przy szybie. Uszczelnienia te ulegają zużyciu i muszą być wymieniane w razie potrzeby.

*Uszczelnienia ulegają naturalnemu zużyciu eksploatacyjnemu i nie są objęte gwarancją.*

## POWIERZCHNIE POWLEKANE

---

Piec należy czyścić odkurzając go za pomocą suchej, nie pozostawiającej włókien szmatki. Jeżeli powłoka lakiernicza ulegnie uszkodzeniu, będą Państwo mogli zakupić od swojego autoryzowanego dealera Scan farbę w spray'u. Możliwe jest występowanie nieznacznych różnic barwnych — proszę rozpylić preparat na większej powierzchni, aby osiągnąć najlepsze rezultaty.

Najlepsze rezultaty malowania farbą w spray'u można osiągnąć, gdy piec jest rozgrzany na tyle, by można go było jeszcze dotknąć dłonią.

## CZYSZCZENIE SZYBY

Nasze kominki są zaprojektowane w taki sposób, by zapobiec nagromadzeniu się sadzy na szkłe. Najlepszym sposobem by tego uniknąć, jest zapewnienie odpowiedniej ilości powietrza do spalania. Ponadto, istotnym jest użycie jedynie suchego drewna do opalania, a także posiadanie komina o odpowiednich wymiarach.

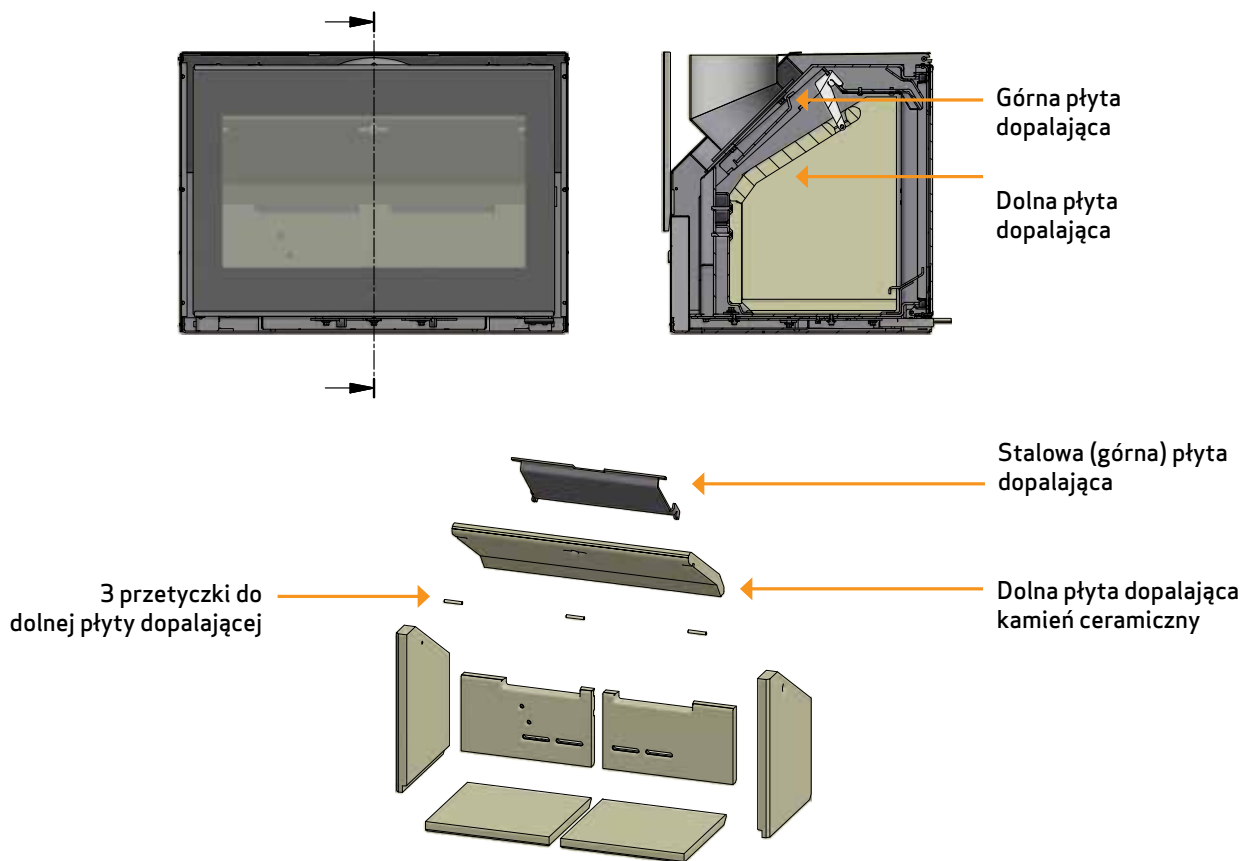
Nawet jeśli zastosują się Państwo do wszystkich wyżej wymienionych zaleceń, cienka warstwa sadzy będzie się odkładać na powierzchni szkła. By pozbyć się nagromadzonej sadzy wystarczy jedynie przetrzeć szkło suchą szmatką i płynem do czyszczenia szyb. Państwa dealer posiada w sprzedaży płyn do czyszczenia szyb kominkowych.

- Upewnić się, że środek do czyszczenia nie wszedł w kontakt z materiałem uszczelniającym, gdyż może to spowodować trwałe odbarwienie uszczelnienia
- Środek do czyszczenia szyb nie może wejść w kontakt z malowanymi powierzchniami, gdyż może je uszkodzić

## PŁYTY DOPALAJĄCE I PŁYTY WEWNĘTRZNE KOMORY SPALANIA

Podczas wyjmowania płyt dopalających z pieca należy postępować bardzo ostrożnie.

- Unieść dolną płytę, wyciągnąć obydwie zatyczki i wyjąć płytę na zewnątrz
- Pchnąć górną płytę do tyłu komory spalania, a następnie wyjąć ją na zewnątrz
- Unieść boczne płyty wewnętrzne komory spalania, a następnie delikatnie wyjmij je z komory spalania. Należy zauważyć, że boczne płyty wewnętrzne komory spalania wspierają tylne płyty, więc podczas usuwania tych bocznych tylne płyty mogą opaść
- Usunąć tylne płyty



## UTYLIZACJA CZĘŚCI PIECA

Stal/żeliwo	Recykling
Szkło	Usuwane jako odpady ceramiczne
Wewnętrzne płyty komory spalania	Kamień ceramiczny i szamot nie podlega recyklingowi. Utylizować jako odpady
Płyty dopalające	Kamień ceramiczny i szamot nie podlega recyklingowi. Utylizować jako odpady
Uszczelnienia	Utylizować jako odpady

# ROZWIĄZYWANIE PROBLEMÓW

## DYM WYDOSTAJE SIĘ Z KOMINKA

---

- Wilgotne drewno
- Wymiary komina nieodpowiednie dla wybranego pieca
- Czy komin posiada odpowiednią wysokość, biorąc pod uwagę otoczenie?
- Przy tylnym wylocie spalin, należy sprawdzić czy rura dymowa nie ogranicza ciągu kominowego
- Brak odpowiedniego ciągu w kominie
- Sprawdzić czy kanał dymowy/komin nie są zablokowane
- Drzwiczki zostały otwarte zanim żar uległ całkowitemu wypaleniu
- Podciśnienie w pomieszczeniu

## DREWNO PALI SIĘ ZA SZYBKO

---

- Nieprawidłowe ustawienie regulacji powietrza
- Opał złego gatunku (odpadki z obróbki drewna, palety, itp.)
- Zbyt duży komin / ciąg w kominie
- Płyty dopalające nieprawidłowo zainstalowane bądź też ich brak

## SADZA ODKŁADA SIĘ NA SZYBACH

---

- Nieprawidłowe ustawienie regulacji powietrza
- Wilgotne drewno
- Opał złego gatunku (odpadki z obróbki drewna, palety, itp.)
- Podciśnienie w pomieszczeniu
- Zbyt duże polana
- Nadmiar powietrza pierwotnego
- Nie wystarczający ciąg w kominie

## NADMIERNE ODKŁADANIE SIĘ SADZY W KOMINIE

---

- Słabe spalanie (wymagany większy dostęp powietrza)
- Wilgotne drewno

## POWIERZCHNIA KOMINKA ZMIENIA KOLOR NA SZARY

---

- Przegrzanie (patrz punkt "Instrukcja palenia")

## SŁABE WŁAŚCIWOŚCI GRZEWCZE

---

- Wilgotne drewno
- Opał gorszego gatunku o małej kaloryczności
- Niewystarczająca ilość opału
- Płyty dopalające nieprawidłowo zainstalowane

## NIEPRZYJEMNY ZAPACH WYDOBYWAJĄCY SIĘ Z PIECA

---

- Lakier znajdujący się na powierzchni pieca twardnieje podczas pierwszego palenia, co może być źródłem nieprzyjemnego zapachu. Otwórz okno lub drzwi dla lepszej wentylacji i przy następnym paleniu w piecu i upewnij się, że jest on wystarczająco rozgrzany. To pomoże uniknąć uwalniania się nieprzyjemnych zapachów z pieca w przypadku następnego użycia
- Podczas rozgrzewania i stygnięcia, piec może wydawać odgłosy stukania. Jest to spowodowane wysoką różnicą temperatur działających na różne materiały, z których wykonany jest piec. Nie stanowi to jednak wady produktu

# GWARANCJA

Wszystkie produkty firmy SCAN są wykonane z wysokiej jakości materiałów i podlegają surowym wymogom kontroli jakości zanim opuszczą fabrykę. Nasze produkty podlegają pięcioletniej gwarancji na wszelkie wady i błędy wynikające z procesu produkcji.

W przypadku składania reklamacji, należy podać numer seryjny pieca zakupionego przez Państwa u autoryzowanego dealera firmy SCAN.

Gwarancja dotyczy wszelkich części, które według firmy SCAN wymagają naprawy bądź wymiany wynikającej z błędów w procesie produkcji bądź z wadliwości materiału.

Gwarancja obowiązuje tylko w przypadku pierwszego właściciela i nie może być przenoszona na późniejszych właścicieli (za wyjątkiem wcześniejszej sprzedaży).

Gwarancji podlegają tylko uszkodzenia wynikające z procesu produkcji bądź też wadliwej struktury/budowy.

## GWARANCJA NIE OBEJMUJE

---

- Części, które uległy zużyciu wskutek eksploatacji, takie jak płyty wewnętrzne komory spalania, płyty dopalające, szyby, ruchomy ruszt, szklana listwa paleniskowa i uszczelki, szklana klamka oraz szklane regulatory dopływu powietrza (poza wadami, których istnienie stwierdzono przy dostawie)
- Uszkodzeń będących skutkiem transportu, składowania i montażu lub też późniejszych uszkodzeń
- Kosztów dodatkowego ogrzewania związanego z naprawą
- Kosztów transportu
- Kosztów dotyczących instalacji i demontażu pieca

## ANULOWANIE GWARANCJI

---

- W przypadku nieprawidłowej instalacji (osoba instalująca odpowiada za przestrzeganie przepisów, wymogów i regulaminu razem z zasadami instalacji zawartymi w instrukcji)
- Jeśli numer seryjny produktu został usunięty bądź uszkodzony
- W przypadku napraw, które wynikają z niestosowania się do zaleceń naszych lub uprawnionego dealera firmy SCAN
- W przypadku jakiegokolwiek manipulacji oryginalnym stanem produktu Scan lub jego akcesoriów. Nie wolno dokonywać żadnych nieautoryzowanych modyfikacji pieca

Niniejsza gwarancja obowiązuje w kraju, do którego niniejsze urządzenie firmy Scan zostało pierwotnie dostarczone.

Zawsze używaj oryginalnych części zamiennych lub części zalecanych przez producenta.



Numer seryjny urządzenia

Prosimy o podanie powyższego numeru seryjnego  
w przypadku kontaktu z przedstawicielem firmy Scan