

PL  
SCAN 1005/1006

PL - INSTRUKCJA MONTAŻU I OBSŁUGI

SCAN 1005/1006



INSTRUKCJA MONTAŻU I OBSŁUGI SCAN 1005/1006

PL SCAN 1005/1006

# GRATULUJEMY PAŃSTWU ZAKUPU KOMINKA SCAN

Zakupiliście Państwo piec jednego z wiodących w Europie producentów kominków na drewno i jesteśmy pewni, że będziecie przez wiele lat zadowoleni z zakupu.

Aby jak najlepiej wykorzystać swój piec, ważne jest, aby przestrzegać naszych porad i wskazówek. Zanim przystąpicie Państwo do montażu kominka, zalecamy dokładne zapoznanie się z niniejszą „Instrukcją montażu i obsługi”.

SCAN 1005 BB



SCAN 1006 BB



# SPIS TREŚCI

<b>■ DANE TECHNICZNE</b>			<b>4</b>
Instalacja	4	Rysunki wymiarowe Scan 1005	6
Bezpieczeństwo	4	Rysunki wymiarowe Scan 1006	7
Rozporządzenie komisji europejskiej 2015/1185 z dnia 24 kwietnia 2015 r. tzw. ekoprojekt	4	Tabliczka znamionowa	8
Dane techniczne i wymiary	5	Numer rejestracyjny urzędu	9
<b>■ MONTAŻ</b>			<b>10</b>
Narzędzia wymagane do montażu wkładu	10	Obsługa drzwiczek	16
Luźne części	10	Usuwanie opakowania	16
Akcesoria dodatkowe	10	Wyjście dymowe	18
Usuwanie opakowania	10	Doprowadzenie powietrza z zewnątrz budynku	18
Nośność podłoża pod piecem	10	System zamkniętego spalania	18
Płyta podłogowa	11	Montaż doprowadzenia zewnętrznego powietrza spalania	19
Powietrze konwekcyjne	11	Montaż bez króćców konwekcyjnych	21
Podłączenie do komina istniejącego i komin z prefabrykatów	11	Montowanie króćców konwekcyjnych	21
Połączenie między piecem, a kominem stalowym	11	Montaż wkładu w kasecie	22
Wymagane parametry komina	11	Zamontuj wkład w kasecie	25
Instalacja wewnętrzna w materiale niepalnym	11	Montaż ramy frontowej	26
Listwa dekoracyjna i drzwi	12	Montaż kratki konwekcyjnej	27
Uszczelka	12	Montaż komora spalania	28
Odległość od mebli	12	Regulacja drzwiczek	30
Bezpieczna odległość	12	Mechanizm samozamykający	30
Obudowa przy ścianie palnej chronionej izolacją	13		
<b>■ INSTRUKCJA UŻYTKOWANIA</b>			<b>31</b>
System czystego spalania (Clean Burning)	31	Powietrze pierwotne	31
Płyty dopalające	31	Powietrze wtórne	31
<b>■ INSTRUKCJA PALENIA</b>			<b>32</b>
Palenie przyjazne środowisku	32	Używanie pieca wiosną i jesienią	33
Rozpalanie	32	Uwagi ogólne	33
Dokładanie opału	33	Dlaczego potrzebny jest komin	34
Ostrzeżenie przed przegrzaniem	33	Pożar w kominie	34
Eksploatacja w różnych warunkach atmosferycznych	33		
<b>■ OBCHODZENIE SIĘ Z OPAŁEM</b>			<b>35</b>
Wybór drewna / opału	35	Wilgotność	35
Przygotowanie	35	Zabronione rodzaje opału	35
Składowanie	35	Wartość opału drewna	35
<b>■ KONSERWACJA</b>			<b>36</b>
Deshollinada de la chimenea y limpieza de la estufa	36	Powierzchnie powlekane	36
Comprobación de la estufa	36	Czyszczenie szyby	37
Mantenimiento	36	Płyty dopalające i płyty wewnętrzne	37
Płyty wewnętrzne komory spalania	36	Utylizacja części kominka	37
Uszczelnienia	36		
<b>■ ROZWIĄZYWANIE PROBLEMÓW</b>			<b>38</b>
<b>■ GWARANCJA</b>			<b>39</b>

# DANE TECHNICZNE

## INSTALACJA

By zapewnić jak najlepsze osiągi i warunki bezpieczeństwa w eksploatacji, powinni Państwo wezwać profesjonalnego montażystę. Nasz Przedstawiciel Scan jest w posiadaniu stosownych informacji i będzie w stanie polecić Państwu wykwalifikowanego montażystę w Państwa regionie. By uzyskać informacje na temat Przedstawicieli Scan zapraszamy na stronę: [www.scan-stoves.com](http://www.scan-stoves.com)

- Właściciel domu, w którym ma zostać zamontowany nowy kominek bądź piec, odpowiada za przestrzeganie wszystkich wymaganych warunków instalacji i montażu urządzenia. Właściciel jest ponadto odpowiedzialny za stosowanie się do zaleceń dotyczących montażu i obsługi, które zostały wyszczególnione i opisane w niniejszej instrukcji
- Należy także wezwać kominarza, który ma za zadanie przeprowadzić inspekcję i zatwierdzić instalację

## BEZPIECZEŃSTWO

Wszelkie zmiany w urządzeniu wprowadzone przez Przedstawiciela Scan, montażystę lub użytkownika, mogą skutkować nieprawidłowym działaniem urządzenia, co w efekcie może obniżyć bezpieczeństwo eksploatacji takiego kominka. Powyższe odnosi się także do montowania wyposażenia dodatkowego, które nie zostało zakupione bezpośrednio od Scan A/S. Ma to także zastosowanie w przypadku demontażu, bądź też usunięcia wszelkich części, które mają kluczowe znaczenie dla poprawnego i bezawaryjnego działania kominka, jak i zapewnienia bezpieczeństwa eksploatacji.

## ROZPORZĄDZENIE KOMISJI EUROPEJSKIEJ 2015/1185 Z DNIA 24 KWIETNIA 2015 R. TZW. EKOPROJEKT

Zgodnie z Rozporządzeniem Komisji Europejskiej 2015/1185 z dnia 24 kwietnia 2015 r. od dnia 1 stycznia 2022 r. miejscowe ogrzewacze pomieszczeń na paliwo stałe z zamkniętą komorą spalania (kominki i piece kominkowe na drewno o nominalnej mocy cieplnej 50 kW lub mniejszej) wprowadzane do obrotu lub użytkowania będą musiały spełniać wymogi określone w ww. Rozporządzeniu dotyczące efektywności energetycznej oraz poziomu emisji.

Podkreślamy, że produkty Scan są jednymi z najbardziej ekologicznych na rynku - parametry emisji są na najniższych poziomach.

Więcej informacji na temat urządzeń spełniających wymagania Ekoprojektu dostępne u autoryzowanych dealerów Jøtul Group.



### ■ UWAGA!

ABY OPTYMALNIE  
WYKORZYSTAĆ  
MOŻLIWOŚCI KOMINKA,  
NALEŻY STOSOWAĆ  
ROZPALANIE „Z GÓRY NA DÓŁ”  
PATRZ „INSTRUKCJA PALENIA”



## DANE TECHNICZNE I WYMIARY

Materiały	Stal Blacha ocynkowana Ceramic stone/wermikulit Szamot Szkło Robax
Wykończenie	Farba Senotherm
Maksymalna długość polana Scan 1005	50 cm
Maksymalna długość polana Scan 1006	65 cm
Masa Scan 1005 (Ceramic stone)	ok. 113 kg
Masa Scan 1005 (Wermikulit)	ok. 99 kg
Masa Scan 1006 (Ceramic stone)	ok. 132 kg
Masa Scan 1006 (Wermikulit)	ok. 116 kg
Średnica wew. króćca dymowego	144 mm
Średnica zew. króćca dymowego	148 mm
Tryb pracy	Palenie okresowe*

\*Przez palenie okresowe rozumiemy codzienną eksploatację pieca opalanego drewnem. Innymi słowy, ogień musi wypalić się do żaru przed ponownym dołożeniem opału do pieca.

Scan 1005/1006 została stworzona i powstała w zgodzie z homologacją tego typu urządzeń określonych w „Instrukcji montażu i obsługi” dołączonej do niniejszego urządzenia.

Deklaracja Właściwości Użytkowych (DoP) jest dostępna na stronie [www.scan-stoves.com](http://www.scan-stoves.com)

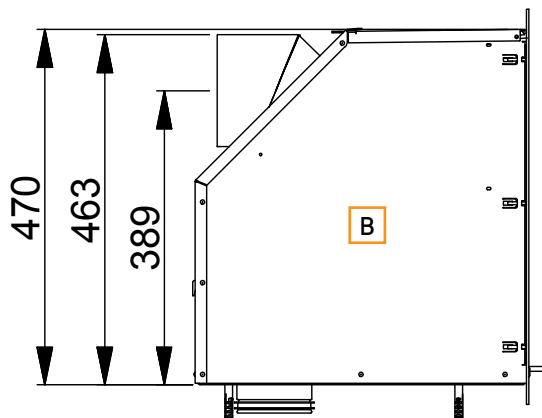
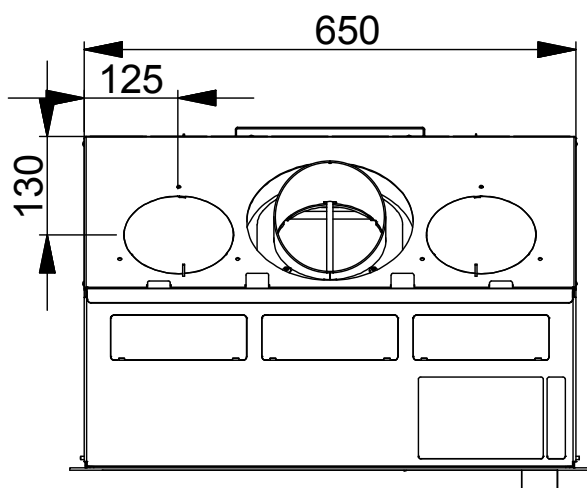
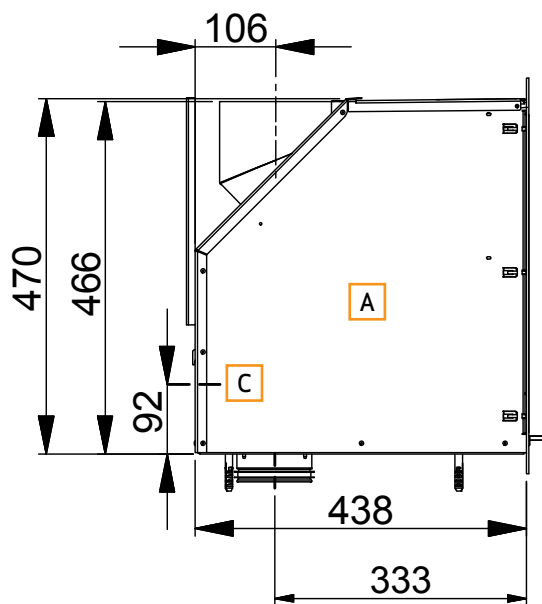
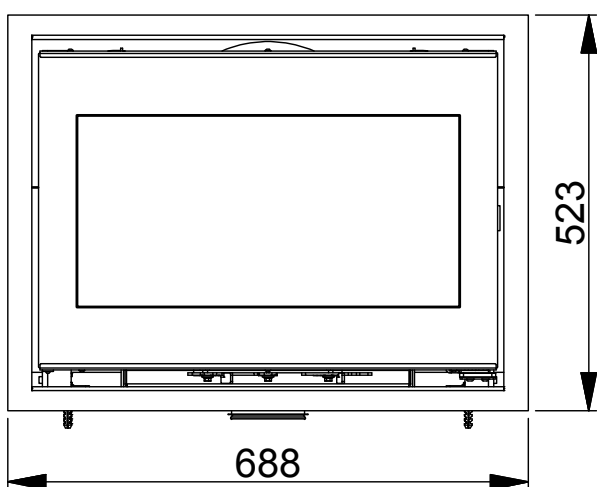
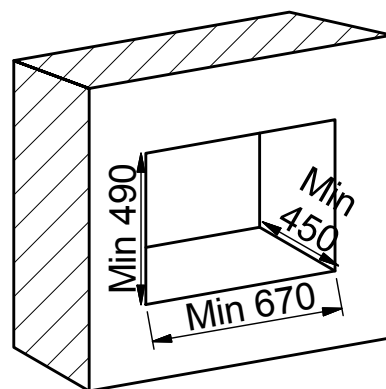
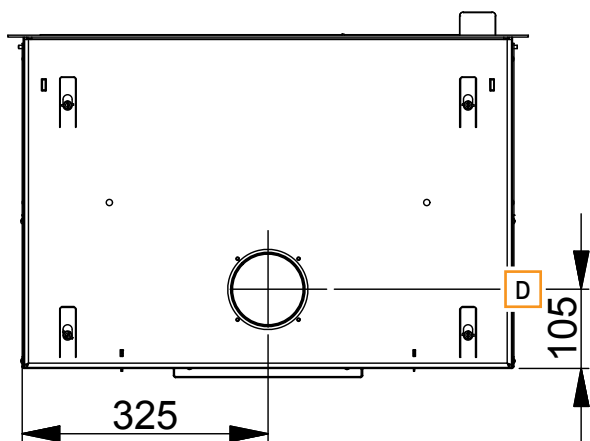
Scan 1005 - Badanie na zgodność z normą EN 13229			
Komora spalania	Ceramic stone	Wermikulit	
Emisja CO w 13% O <sub>2</sub>	0,07	0,07	%
Emisja CO w 13% O <sub>2</sub>	887	861	mg/Nm <sup>3</sup>
Pył przy 13% O <sub>2</sub>	19	25	mg/Nm <sup>3</sup>
No <sub>x</sub> przy 13% O <sub>2</sub>	95	103	mg/Nm <sup>3</sup>
Sprawność	82	84	%
Wskaźnik efektywności energetycznej	109	113	
Klasa efektywności energetycznej	A+	A+	
Moc znamionowa	6	6	kW
Temperatura komina wg EN 13229	227	202	°C
Temperatura gazów spalinowych	272	242	°C
Ilość dymu	5,6	5,3	g/s
Podciśnienie według EN 13229	12	12	Pa
Zalecane podciśnienie w kanale dymowym	18-20	18-20	Pa
Zalecany pobór powietrza do spalania	17	16	m <sup>3</sup> /h
Opał	Drewno	Drewno	
Zużycie opału	1,9	1,8	kg/h
Ilość opału zalecana do rozpalenia	1,5	1,5	kg
Maksymalna ilość opału	2,5	2,5	kg

Test zgodności z normą EN 13229 przeprowadzono na instalacji pokazanej na stronie 13.

Scan 1006- Badanie na zgodność z normą EN 13229			
Komora spalania	Ceramic stone	Wermikulit	
Emisja CO w 13% O <sub>2</sub>	0,07	0,07	%
Emisja CO w 13% O <sub>2</sub>	887	905	mg/Nm <sup>3</sup>
Pył przy 13% O <sub>2</sub>	19	18	mg/Nm <sup>3</sup>
No <sub>x</sub> przy 13% O <sub>2</sub>	95	95	mg/Nm <sup>3</sup>
Sprawność	82	82	%
Wskaźnik efektywności energetycznej	109	109	
Klasa efektywności energetycznej	A+	A+	
Moc znamionowa	6	7	kW
Temperatura komina wg EN 13229	227	224	°C
Temperatura gazów spalinowych	272	269	°C
Ilość dymu	5,6	6,6	g/s
Podciśnienie według EN 13229	12	12	Pa
Zalecane podciśnienie w kanale dymowym	18-20	18-20	Pa
Zalecany pobór powietrza do spalania	17	21	m <sup>3</sup> /h
Opał	Drewno	Drewno	
Zużycie opału	1,9	2,2	kg/h
Ilość opału zalecana do rozpalenia	1,5	1,8	kg
Maksymalna ilość opału	2,5	3	kg

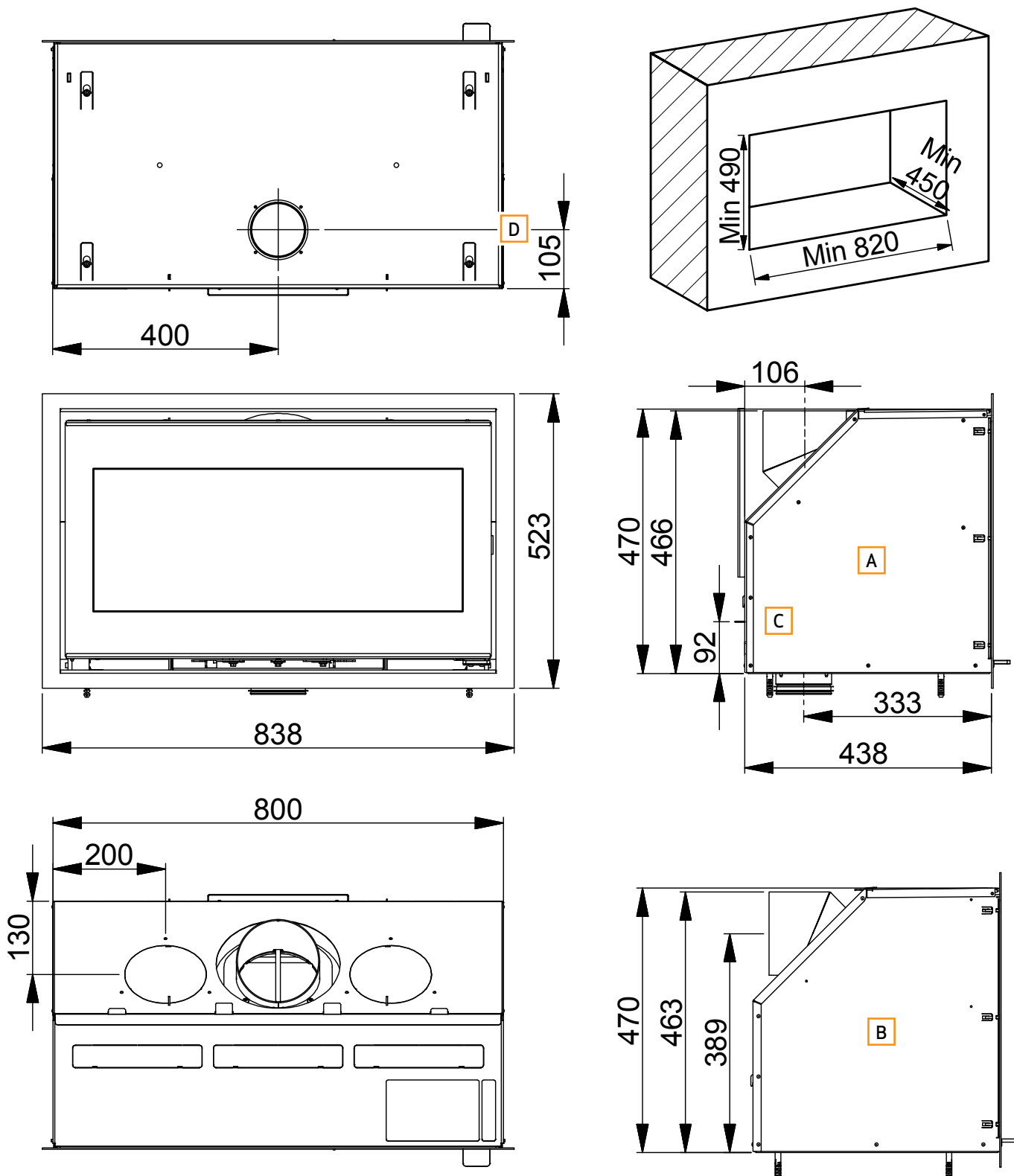
- A Podłączenie górne
- B Podłączenie tylne
- C Centralne doprowadzenie powietrza zewnętrznego, tył
- D Centralne doprowadzenie powietrza zewnętrznego, dół

Wszystkie wartości wyrażone zostały w mm



- A** Podłączenie górne
- B** Podłączenie tylne
- C** Centralne doprowadzenie powietrza zewnętrznego, tył
- D** Centralne doprowadzenie powietrza zewnętrznego, dół

Wszystkie wartości wyrażone zostały w mm





## TABLICZKA ZNAMIONOWA


Wszystkie piece Scan przeznaczone do zabudowy są zaopatrzone w tabliczkę znamionową, która określa zatwierdzone standardy jak i położenie urządzenia względem materiałów palnych.


Tabliczka znamionowa (Wermikulit) znajduje się na górze pieca.

Tabliczka znamionowa (Ceramic stone) umieszczona jest w opakowaniu z kamienia ceramicznego i musi być przyklejona do istniejącej tabliczki.

Tabliczka znamionowa Scan 1005 (Ceramic stone)

Tabliczka znamionowa Scan 1005 (Wermikulit)


<b>Product:</b> <b>Scan 1005 CS</b>			
<b>Insert fired by solid fuel</b>		<b>DoP: 91005601</b>	
<b>Standard: EN 13229-2001/A2-2004-AC-2007</b>			
Minimum distance to adjacent combustible materials: Front: 1500 mm (see assembly manual)			
Emission of CO in combustion products (13% O <sub>2</sub> )	:	887 mg/Nm <sup>3</sup>	
Emission of NO <sub>x</sub> in combustion products (13% O <sub>2</sub> )	:	95 mg/Nm <sup>3</sup>	
Emission of OGC in combustion products (13% O <sub>2</sub> )	:	37 mg/Nm <sup>3</sup>	
Emission of PM in combustion products (13% O <sub>2</sub> )	:	19 mg/Nm <sup>3</sup>	
Flue gas temperature	:	227 °C	
Nominal heat output	:	6 kW	
Efficiency	:	82 %	
Fuel type	:	Wood	
Operation type	:	Intermittent	
Reaction to fire	:	A1	
The appliance can be used in a shared flue Approved by: DTI, NB.no 1235			
Follow user's instructions. Use only recommended fuels. Montage- und Bedienungsanleitung beachten. Verwenden Sie nur empfohlenen Brennstoffen. Respectez les consignes d'utilisation. Utilisez uniquement les combustibles recommandés.			
Manufacturer: Scan A/S - DK 5492 Vissenbjerg			
12055857 91005601			
Country	Classification	Standard	Approved by
EUR	Intermittent	EN 13229	DTI, NB.no 1235
GERMANY	Stufe 2	1. BImSchV	DTI, NB.no 1235
Lot no: 000000 2019		Pin: 000	

<b>Product:</b> <b>Scan 1005 VE</b>			
<b>Insert fired by solid fuel</b>		<b>DoP: 91005600</b>	
<b>Standard: EN 13229-2001/A2-2004-AC-2007</b>			
Minimum distance to adjacent combustible materials: Front: 1450 mm (see assembly manual)			
Emission of CO in combustion products (13% O <sub>2</sub> )	:	861 mg/Nm <sup>3</sup>	
Emission of NO <sub>x</sub> in combustion products (13% O <sub>2</sub> )	:	103 mg/Nm <sup>3</sup>	
Emission of OGC in combustion products (13% O <sub>2</sub> )	:	41 mg/Nm <sup>3</sup>	
Emission of PM in combustion products (13% O <sub>2</sub> )	:	25 mg/Nm <sup>3</sup>	
Flue gas temperature	:	202 °C	
Nominal heat output	:	6 kW	
Efficiency	:	84 %	
Fuel type	:	Wood	
Operation type	:	Intermittent	
Reaction to fire	:	A1	
The appliance can be used in a shared flue Approved by: DTI, NB.no 1235			
Follow user's instructions. Use only recommended fuels. Montage- und Bedienungsanleitung beachten. Verwenden Sie nur empfohlenen Brennstoffen. Respectez les consignes d'utilisation. Utilisez uniquement les combustibles recommandés.			
Manufacturer: Scan A/S - DK 5492 Vissenbjerg			
12055856 91005600			
Country	Classification	Standard	Approved by
EUR	Intermittent	EN 13229	DTI, NB.no 1235
NORWAY	Klasse 2	NS 3058	DTI, NB.no 1235
GERMANY	Stufe 2	1. BImSchV	DTI, NB.no 1235
Lot no: 000000 2019		Pin: 000	



## TABLICZKA ZNAMIONOWA

Tabliczka znamionowa Scan 1006 (Ceramic stone)

**Product:**  
**Scan 1006 CS** 

**Insert fired by solid fuel** DoP: 91006601

**Standard:** EN 13229:2001/A2:2004:AC:2007

Minimum distance to adjacent combustible materials:  
Front: 1500 mm (see assembly manual)

Emission of CO in combustion products (13% O<sub>2</sub>) : 887 mg/Nm<sup>3</sup>  
Emission of NOx in combustion products (13% O<sub>2</sub>) : 95 mg/Nm<sup>3</sup>  
Emission of OGC in combustion products (13% O<sub>2</sub>) : 37 mg/Nm<sup>3</sup>  
Emission of PM in combustion products (13% O<sub>2</sub>) : 19 mg/Nm<sup>3</sup>  
Flue gas temperature : 227 °C  
Nominal heat output : 6 kW  
Efficiency : 82 %  
Fuel type : Wood  
Operation type : Intermittent  
Reaction to fire : A1

The appliance can be used in a shared flue  
Approved by: DTI, NB.no 1235

Follow user's instructions. Use only recommended fuels.  
Montage- und Bedienungsanleitung beachten.  
Verwenden Sie nur empfohlenen Brennstoffen.  
Respectez les consignes d'utilisation. Utilisez uniquement les combustibles recommandés.


Manufacturer: Scan A/S - DK 5492 Vissenbjerg

12055860 91006651

Country	Classification	Standard	Approved by
EUR	Intermittent	EN 13229	DTI, NB.no 1235
GERMANY	Stufe 2	1. BImSchV	DTI, NB.no 1235

Lot no: 000000 2019 Pin: 000

Tabliczka znamionowa Scan 1006 (Wermikulit)

**Product:**  
**Scan 1006 VE** 

**Insert fired by solid fuel** DoP: 91006600

**Standard:** EN 13229:2001/A2:2004:AC:2007

Minimum distance to adjacent combustible materials:  
Front: 1450 mm (see assembly manual)

Emission of CO in combustion products (13% O<sub>2</sub>) : 905 mg/Nm<sup>3</sup>  
Emission of NOx in combustion products (13% O<sub>2</sub>) : 95 mg/Nm<sup>3</sup>  
Emission of OGC in combustion products (13% O<sub>2</sub>) : 58 mg/Nm<sup>3</sup>  
Emission of PM in combustion products (13% O<sub>2</sub>) : 18 mg/Nm<sup>3</sup>  
Flue gas temperature : 224 °C  
Nominal heat output : 7 kW  
Efficiency : 82 %  
Fuel type : Wood  
Operation type : Intermittent  
Reaction to fire : A1

The appliance can be used in a shared flue  
Approved by: DTI, NB.no 1235

Follow user's instructions. Use only recommended fuels.  
Montage- und Bedienungsanleitung beachten.  
Verwenden Sie nur empfohlenen Brennstoffen.  
Respectez les consignes d'utilisation. Utilisez uniquement les combustibles recommandés.

Manufacturer: Scan A/S - DK 5492 Vissenbjerg

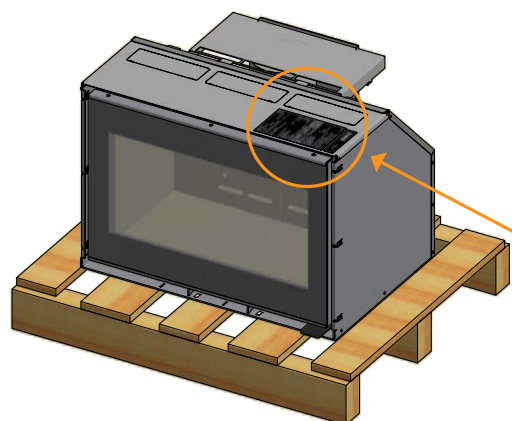
12055859 91006650

Country	Classification	Standard	Approved by
EUR	Intermittent	EN 13229	DTI, NB.no 1235
NORWAY	Klasse 2	NS 3058	DTI, NB.no 1235
GERMANY	Stufe 2	1. BImSchV	DTI, NB.no 1235

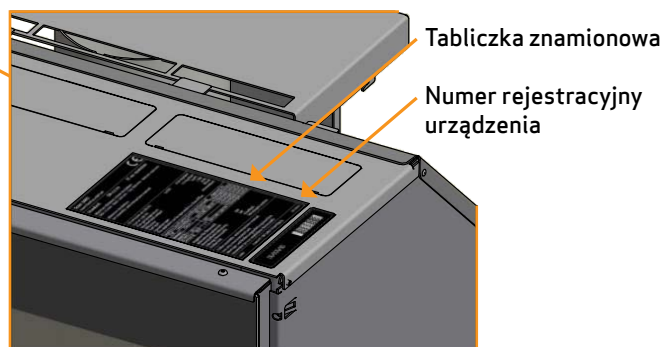
Lot no: 000000 2019 Pin: 000

## NUMER REJESTRACYJNY URZĄDZENIA

Wszystkie produkty firmy Scan zostały zaopatrzone w numer rejestracyjny urządzenia. Proszę nie zapomnieć o zapisaniu tego numeru poniżej, ponieważ będą go Państwo musieli podawać w trakcie wszystkich kontaktów ze swoim dystrybutorem lub Scan A/S.



### Numer rejestracyjny urządzenia



# MONTAŻ

## NARZĘDZIA WYMAGANE DO MONTAŻU WKŁADU

- Poziomnica
- Śrubokręt krzyżakowy
- Wiertło do betonu Ø10
- Obcęgi
- Śrubokręt płaski
- Klucz płaski

## LUŻNE CZĘŚCI

Ramka jest pakowana osobno.

W komorze spalania znajdują się następujące luźne części:

- Cegły na dno komory spalania
- Rękawica
- Worek zawierający części luzem:
  - 4 x wkręty samogwintujące 4,2 x 6,5 mm (do zamocowania tulei Ø100 mm)
  - 4 x kołki Rawplug 10 x 50 mm (do mocowania kasety)
  - 4 x podkładki Ø6.5 / Ø16 x 1,1 (do mocowania kasety)
  - króciec dopływu powietrza Ø100 mm z kołnierzem
- Listwa paleniskowa
- czarna uszczelka samoprzylepna 8 x 3 mm (2 m) (tuleja Ø100 mm łącząca rurę i kasetę)
- 4 x wkręty Torx M6 x 50 (do mocowania kasety)
- klucz Torx T30

Pakiet komory spalania zawiera:

- Płyty dopalające komory spalania
- 3 przetyczki Ø6 x 40 mm
- Płyty komory spalania (boczne i tylne)

## AKCESORIA DODATKOWE

- Króćce konwekcyjne Ø149 mm (patrz: strona 21)
- Kratki konwekcyjnej (patrz: strona 27)

## USUWANIE OPAKOWANIA

Przed rozpoczęciem instalacji kominka należy sprawdzić, czy nie jest uszkodzony.

Państwa kominek Scan jest dostarczany w następującym opakowaniu:

Drewniane opakowanie	Drewniane opakowanie może być ponownie użyte lub oddane do spalania. Opakowanie może być poddane recyklingowi
Pianka	Może być poddane recyklingowi bądź wyrzucone na śmieci
Worki foliowe	Mogą być poddane recyklingowi bądź wyrzucone na śmieci
Stretch / folia z tworzywa	Może być poddane recyklingowi bądź wyrzucone na śmieci

## NOŚNOŚĆ PODŁOŻA POD PIECEM

Wszystkie urządzenia z oferty firmy Scan są określone jako dostosowane do pracy przy małych obciążeniach i w większości przypadków nie ma potrzeby wzmacniania podłogi, co oznacza, że normalna podłoga jest wystarczająco wytrzymała by unieść ciężar urządzenia.

Należy jednak pamiętać, że podłoga będzie obciążona masą kominka i komina. W przypadku wątpliwości dotyczących nośności podłogi należy skonsultować się z ekspertem budowlanym.

## PŁYTA PODŁOGOWA

---

Jeżeli ustawiasz kominek na podłodze palnej, przestrzegaj krajowych i lokalnych przepisów dotyczących wielkości pokrywającej podłogę wokół kominka niepalnej podkładki.

Zadaniem płyty podłogowej jest ochrona podłogi i materiałów palnych przed iskrami.

Płyta podłogowa może być wykonana ze stali lub szkła, zaś kominek może zostać ustawiony na cegłach, naturalnym kamieniu lub podobnych materiałach. Twój lokalny dystrybutor Scan może poinformować Cię o przepisach dotyczących materiałów palnych znajdujących się w otoczeniu Twojego kominka.

## POWIETRZE KONWEKCYJNE (OBUDOWA PRZY ŚCIANIE PALNEJ CHRONIONEJ IZOLACJĄ)

---

Obudowa kominka powinna posiadać otwory przez które przepływać będzie powietrze konwekcyjne, umożliwiające równomierne rozprowadzanie ciepła w pomieszczeniu.

Uwaga: należy uważnie obserwować zachodzący proces konwekcji i drożność otworów konwekcyjnych w obudowie pieca.

- Min. powierzchnia czynna dopływu powietrza: 350 cm<sup>2</sup>
- Min. powierzchnia czynna wylotu powietrza: 500 cm<sup>2</sup>

Jeśli powietrze konwekcyjne jest dostarczane w zbyt małej ilości, obudowa kominka może ulec uszkodzeniu. Nie zastanawiaj otworów konwekcyjnych.

Kratki powietrza konwekcyjnego stanowią wyposażenie dodatkowe.

## PODŁĄCZENIE DO KOMINA ISTNIEJĄCEGO I KOMIN Z PREFABRYKATÓW

---

Jeżeli zamierzasz podłączyć kominek do istniejącego komina, warto skontaktować się z autoryzowanym dystrybutorem Scan lub lokalnym kominiarzem, aby zasięgnąć porady. Eksperti ci poinformują Cię również, czy Twój kanał dymowy wymaga renowacji.

- W trakcie podłączania do komina prefabrykowanego przestrzegaj instrukcji podłączenia do określonego typu komina.

## POŁĄCZENIE MIĘDZY PIECEM, A KOMINEM STALOWYM

---

Twój dystrybutor Scan lub Twój lokalny kominiarz mogą udzielić Ci informacji dotyczących wyboru marki i rodzaju stalowego komina. Dzięki temu można mieć pewność, że komin zostanie dopasowany do Twojego kominka.

## WYMAGANE PARAMETRY KOMINA

---

Komin musi mieć średnicę min. 148 mm, oznaczenie T400 oraz G dla testu sadzy. Musi mieć długość min. 4 m.

Jeżeli wkład kominkowy jest podłączany kolankiem, należy użyć wygiętego, gładkiego kolanka magdeburskiego, aby poprawić parametry ciągu.

Jeżeli wkład kominkowy jest podłączany za pomocą kolanka segmentowego, wyczystka powinna znajdować się na odcinku pionowym, tak by można było przez nią czyścić również odcinek poziomy.

Konieczne jest przestrzeganie krajowych i lokalnych przepisów dotyczących kanałów dymowych w materiałach palnych.

- Wybór niewłaściwej długości lub średnicy komina może wpływać na pogorszenie funkcjonalności.
- Zawsze dokładnie przestrzegaj instrukcji dostawcy komina.

## INSTALACJA WEWNĘTRZNA W MATERIALE NIEPALNYM

---

W przypadku wbudowywania w konstrukcje niezawierające materiałów palnych lub umieszczenia w takich konstrukcjach konieczne jest zachowanie minimalnej odległości 10 mm między cegłami i okapem konwekcyjnym. Ma to na celu zapobieżenie pęknięciom obmurowania spowodowanym rozszerzaniem się metalu w trakcie palenia w kominku. Taka konstrukcja nie wymaga kratak dla powietrza konwekcyjnego, za wyjątkiem ciepła wytwarzanego przez obudowę konwekcyjną wkładu. Proszę jednak pamiętać, że brak takich kratak zmniejsza efekt cieplny wkładu.

## LISTWA DEKORACYJNA I DRZWI

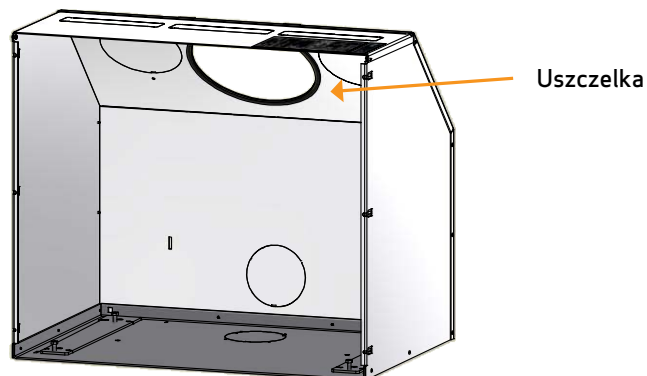
---

Listwa i drzwi dekoracyjna montowana jest wtedy, gdy zabudowa wkład kominkowy jest już gotowa.

## USZCZELKA

---

Uszczelka 0,75 m jest montowana wewnątrz kasety tak, jak pokazano na ilustracji.



## ODLEGŁOŚĆ OD MEBLI

---

Odległość pieca względem mebli: 1500 mm.

Należy jednak upewnić się, czy przy zachowaniu powyższej minimalnej odległości, meble jak również inne sprzęty nie ulegają nadmiernemu nagraniu spowodowanym zbyt małą odległością od kominka.

**UWAGA! Wkład nie może być obudowany materiałem palnym bez zastosowania ściany ogniowej!**

## BEZPIECZNA ODLEGŁOŚĆ




---

Wszelkie wartości określone w prawie unijnym, krajowym i lokalnym odpowiadające bezpiecznym odległościom od wkładu kominkowego opalanego drewnem należy bezwzględnie zachować.

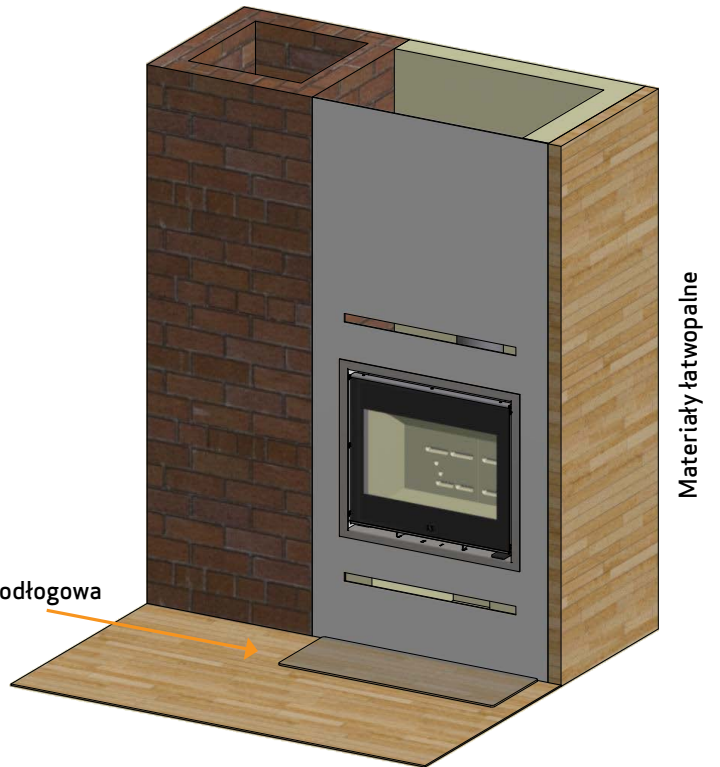
W przypadku podłączenia pieca do stalowego komina, należy zachować bezpieczne odległości.

# OBUDWA PRZY ŚCIANIE PALNEJ CHRONIONEJ IZOLACJĄ

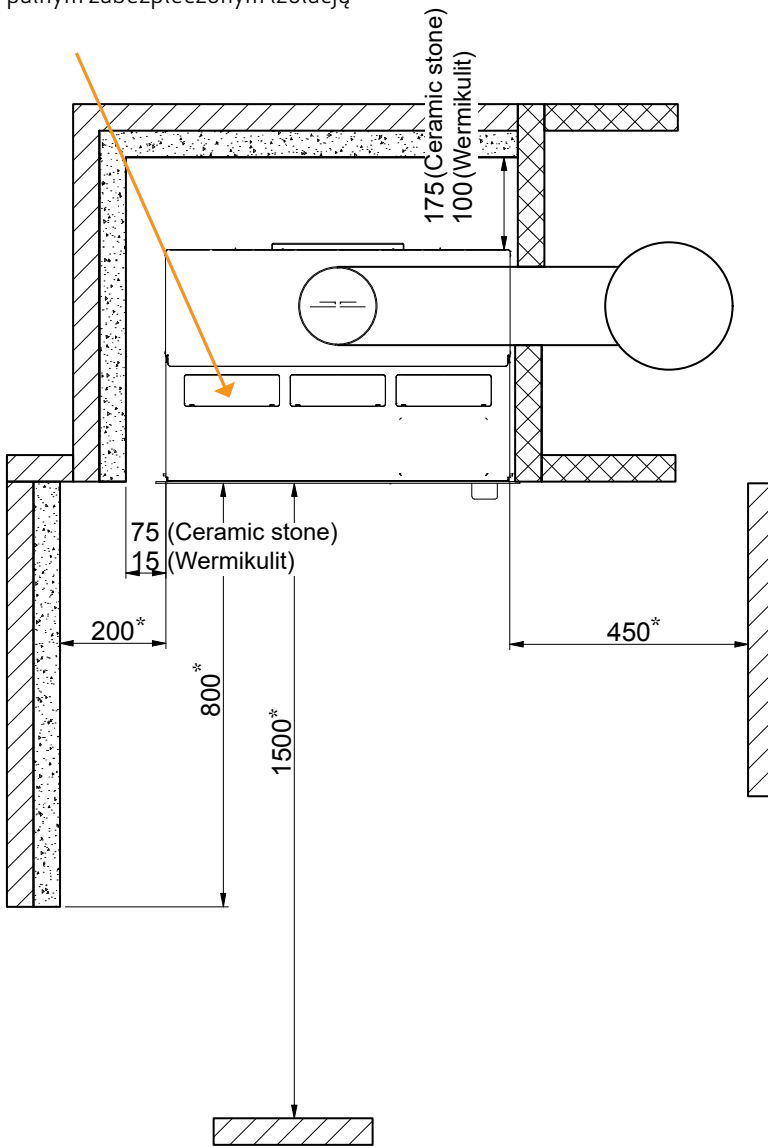
## Instalacja z nieizolowanym kolanem

-  Materiał palny
-  Ściana ogniowa, np. 50 mm płyta ogniowa Jøtul, 110 mm cegły lub innego materiału o podobnych właściwościach ogniodpornych i izolacyjnych
-  Komin

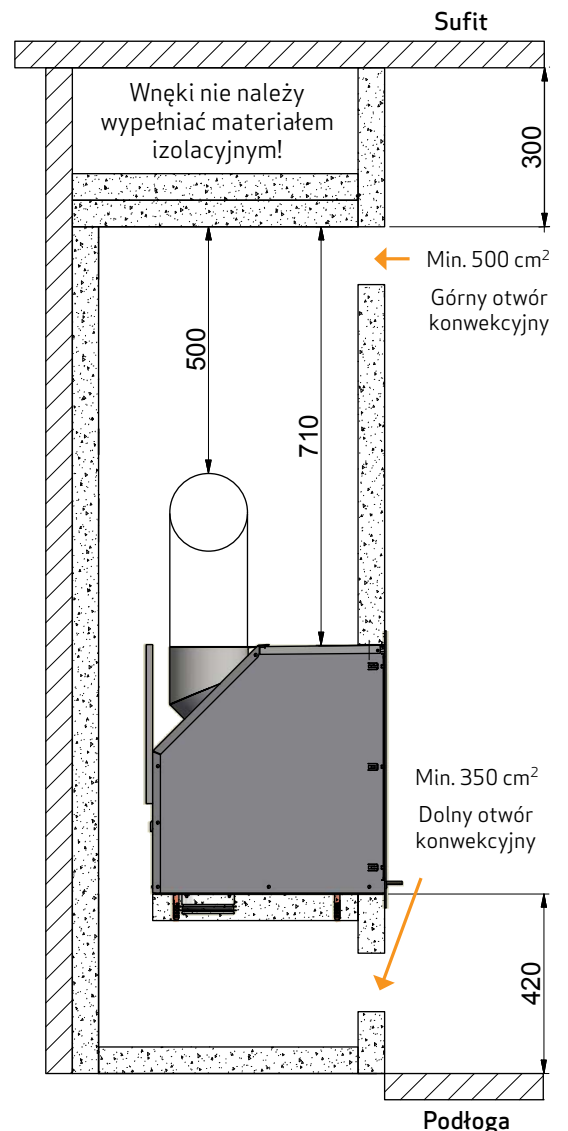
Wszystkie odległości zostały wyrażone w mm.  
 Wszystkie podane odległości stanowią wartości minimalne.  
 \* Dotyczy wszystkich instalacji



Te pokrywy należy zdjąć w przypadku montażu w materiale palnym zabezpieczonym izolacją

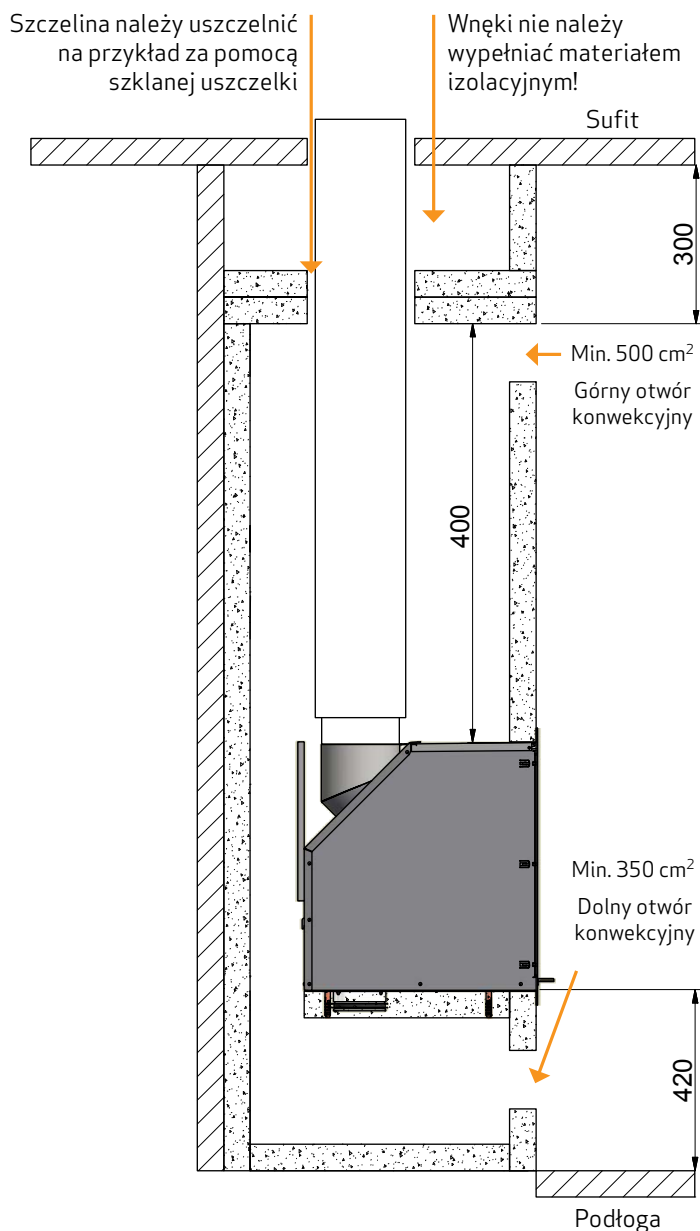
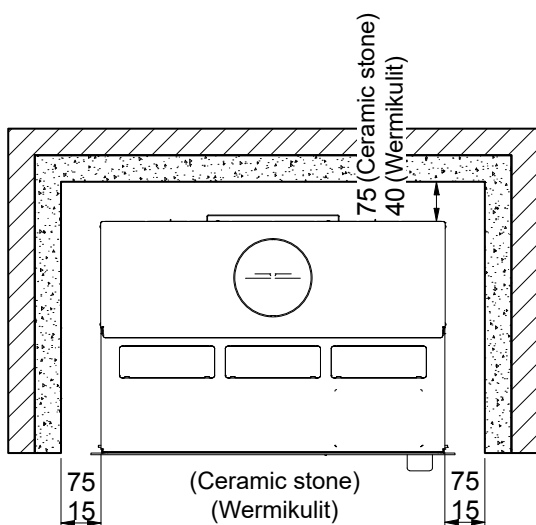


Odległość pieca względem mebli

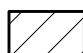



## Instalacja z izolowaną pionową rurą dymną

- konstrukcja/obudowa do sufitu



Odległość do ściany ogniowej (cegiet) zależy od wykorzystania izolowanej rury dymnej z izolacją na całej długości do wkładu

-  Materiał palny
-  Ściana ogniowa, np. 50 mm płyta ogniowa Jøtul, 110 mm cegły lub innego materiału o podobnych właściwościach ognioodpornych i izolacyjnych

Wszystkie odległości zostały wyrażone w mm

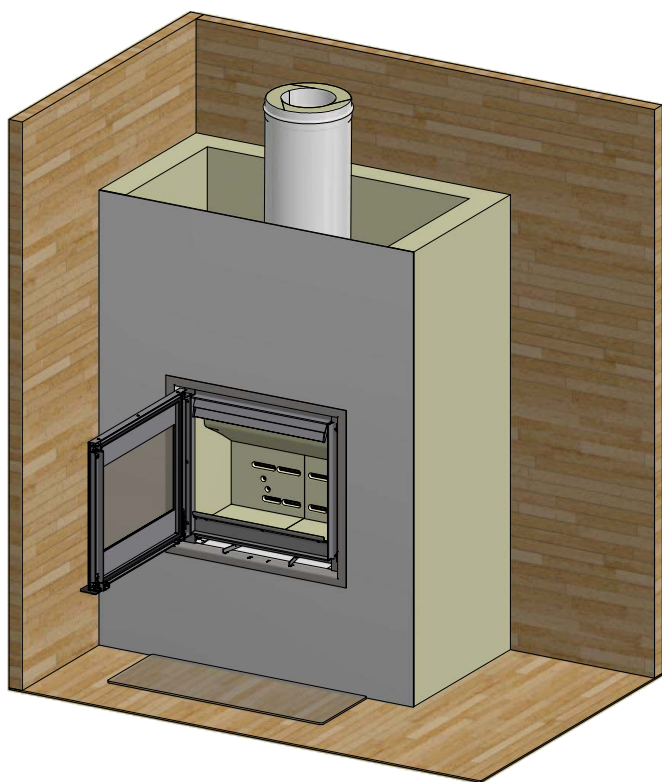
Wszystkie podane odległości stanowią wartości minimalne



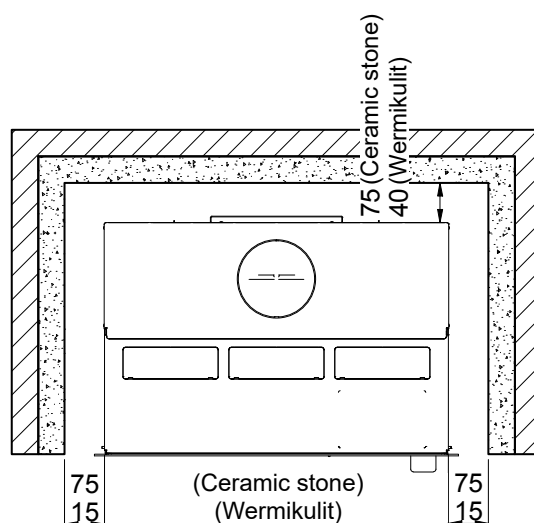
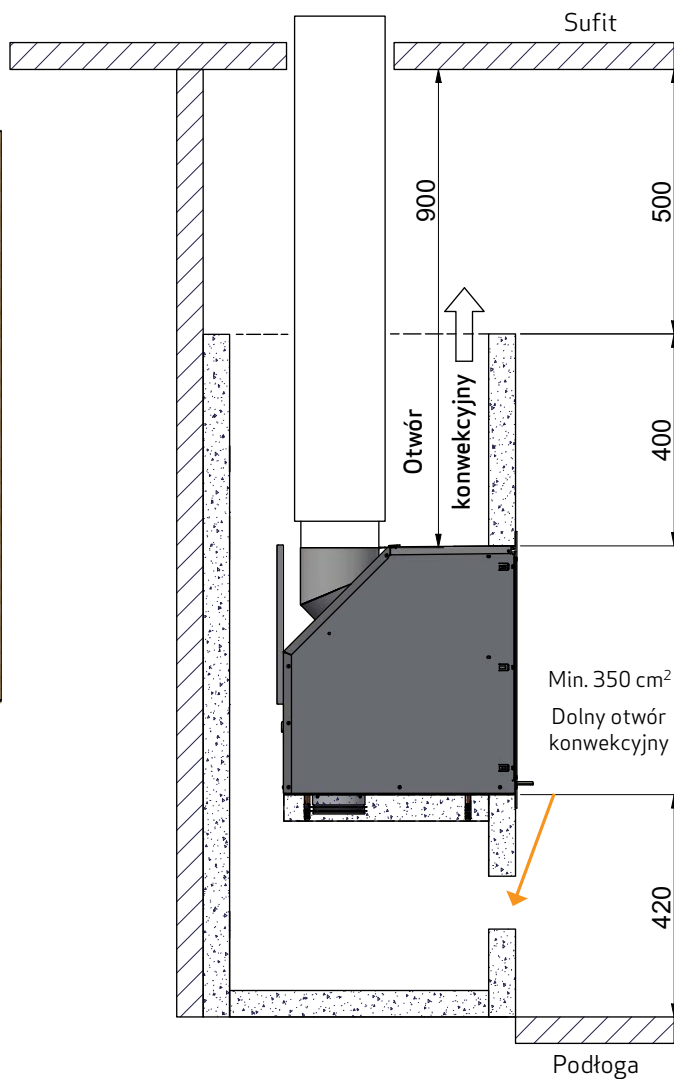
## OBUDOWA PRZY ŚCIANIE PALNEJ CHRONIONEJ IZOLACJĄ

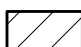
### Instalacja z izolowaną pionową rurą dymną

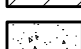
- otwarta konstrukcja/obudowa



W przypadku budowy lub montażu w konstrukcji/obudowie, która jest otwarta od góry, można pominąć otwory konwekcyjne. Należy jednak pamiętać, aby na takiej konstrukcji nie umieszczać płyty górnej



 Materiał palny

 Ściana ogniowa, np. 50 mm płyta ogniowa Jøtul, 110 mm cegły lub innego materiału o podobnych właściwościach ognioodpornych i izolacyjnych

Wszystkie odległości zostały wyrażone w mm

Wszystkie podane odległości stanowią wartości minimalne

## OBSŁUGA DRZWICZEK



- 1 Naciśnij uchwyt w dół, aby otworzyć drzwiczki
- 2 Drzwiczki należy zatrzaśkiwać, jak w samochodzie. Chwyć za uchwyt (przytrzymaj w pozycji poziomej) i zatrzaśnij drzwiczki



## USUWANIE OPAKOWANIA

Przed rozpoczęciem instalacji kominka należy sprawdzić, czy nie jest uszkodzony.

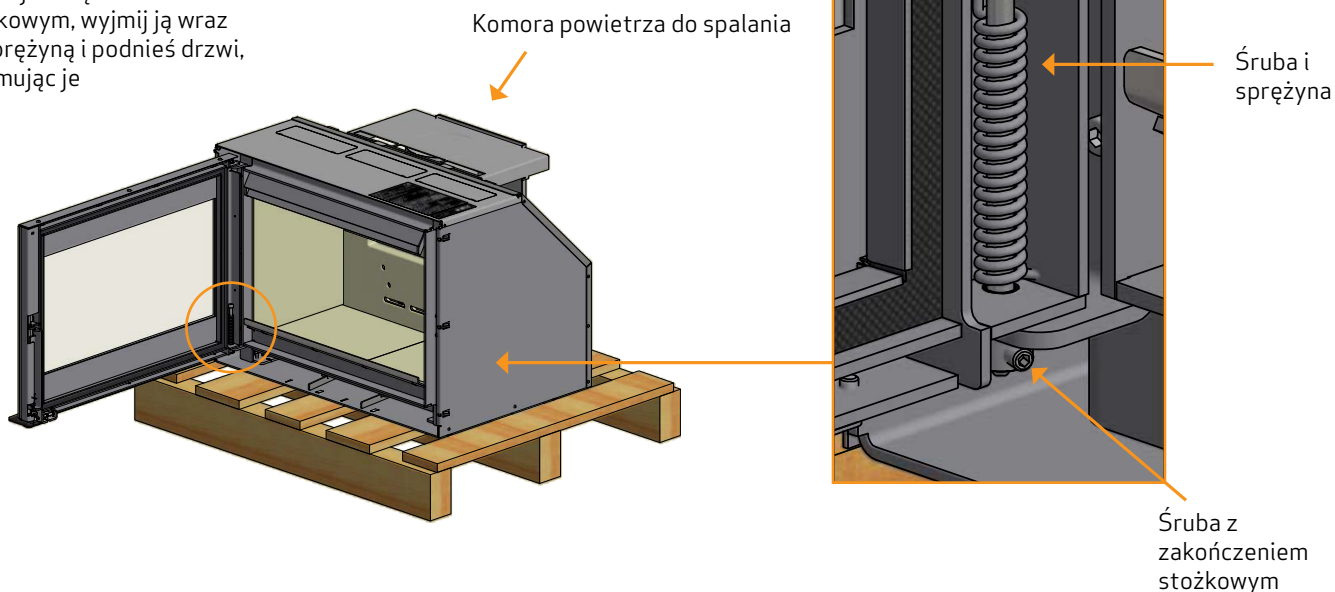
Kominek Scan 1005/1006 jest dostarczany jako przymocowany do palety. Zaleca się demontaż drzwi i wyjęcie wszystkich luźnych części z komory spalania przed odkręceniem kominka od palety — ułatwi to montaż wkładu.

Rozmontuj komorę powietrza do spalania. Komora ta jest potrzebna wyłącznie wówczas, gdy wkład ma być podłączany do doprowadzenia powietrza zewnętrznego — patrz: strona 19.

1

Aby zdemontować drzwi:

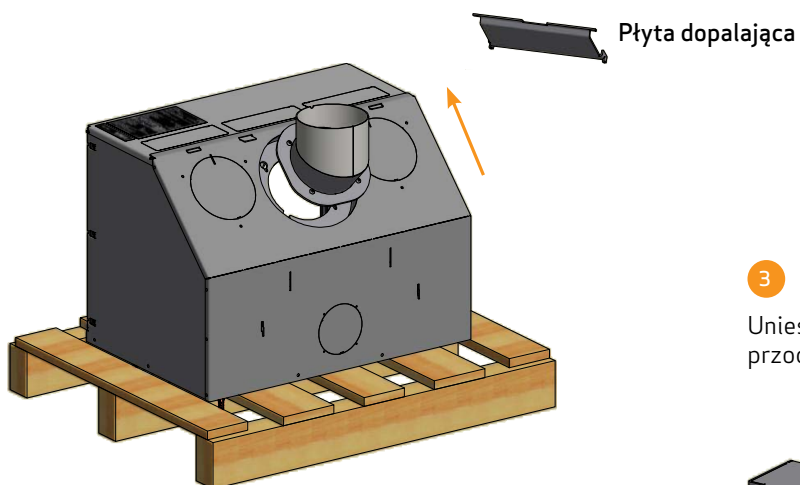
Poluzuj śrubę z zakończeniem stożkowym, wyjmij ją wraz ze sprężyną i podnieś drzwi, zdejmując je



## USUWANIE OPAKOWANIA

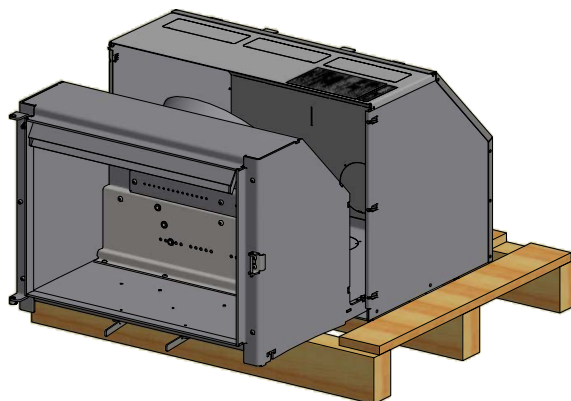
2

Płyta dopalająca dymowej jest wyjmowana z pieca przed wyjęciem dyszy dymu. Poluzuj (bez demontowania) nakrętki kołnierzowe utrzymujące wyjście dymowe wewnątrz kominka. Popchnij wyjście dymowe w kierunku strzałki i zdemontuj je



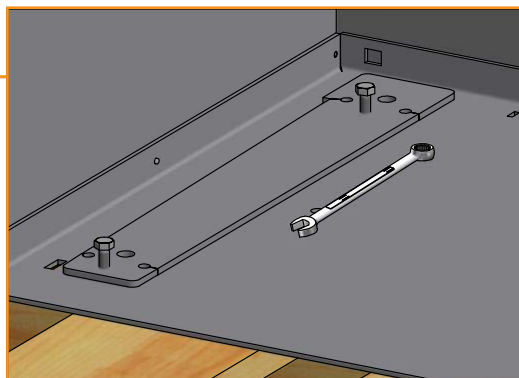
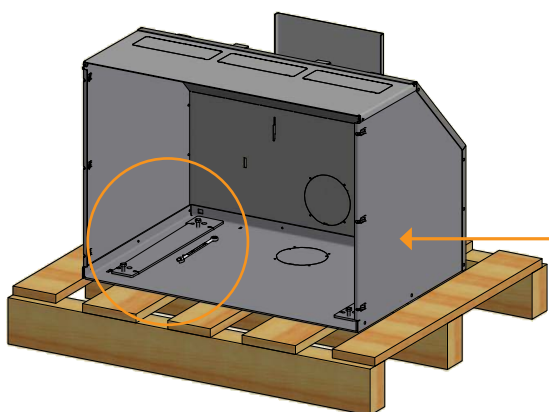
3

Unieś wkład z otworów mocujących z przodu i wyciągnij go z kasety



4

Wykręć dwa wkręty mocujące kasetę do palety

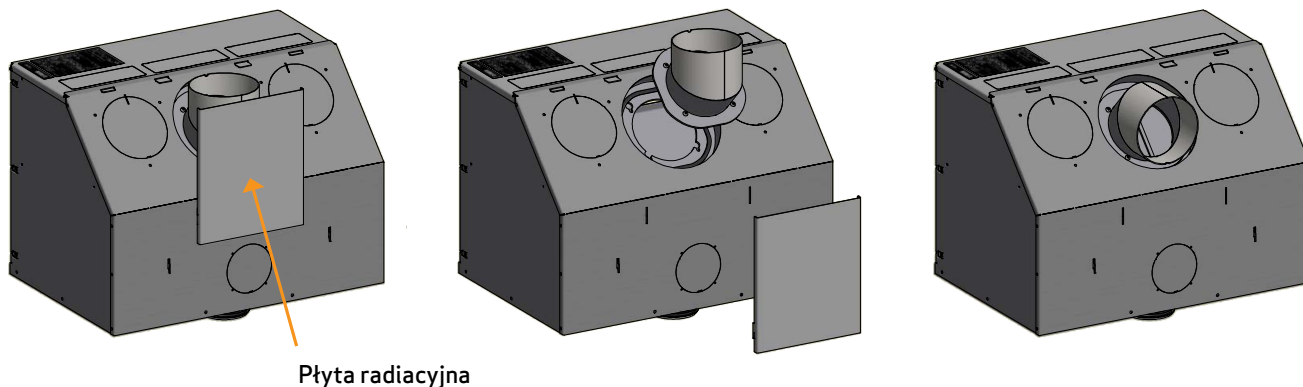


## WYJŚCIE DYMOWE

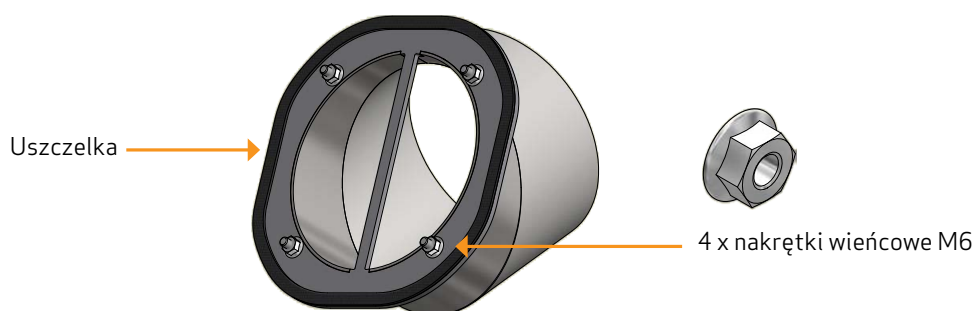
Wkład jest fabrycznie przygotowany do zamontowania górnego wylotu spalin, jednak wyjście dymowe można obrócić, aby uzyskać połączenie tylne.

Zamontuj wyjście dymowe na wkładzie po umieszczeniu go w kasie.

Jeśli płyta radiacyjna została zdjęta przed montażem, pamiętaj, aby umieścić ją z powrotem na miejscu przed włożeniem komory spalania z powrotem do kasety.



Zamontuj uszczelkę 3 x 8 mm na krawędzi kotnierza wyjścia dymowego. Zamocuj złączkę nakrętkami wieńcowymi



## DOPROWADZENIE POWIETRZA Z ZEWNĄTRZ BUDYNKU

W prawidłowo izolowanym domu, powietrze zużyte przez piec w procesie spalania musi ulegać wymianie. Odnosi się to w szczególności do domów z wentylacją mechaniczną. Istnieje wiele sposobów, by upewnić się, że taka wymiana powietrza ma miejsce. Najważniejszym elementem jest zapewnienie dopływu świeżego powietrza do pomieszczenia, w którym znajduje się piec. Zewnętrzny zawór ścienny powinien znajdować się jak najbliżej pieca, tak by była możliwość zamknięcia go gdy piec nie jest używany.

W podłączaniu dopływu świeżego powietrza należy bezwzględnie zastosować się do krajowych i lokalnych przepisów budowlanych.

## SYSTEM ZAMKNIĘTEGO SPALANIA

Należy zastosować zamknięty system spalania dla pieca opalanego drewnem w przypadku nowego budownictwa i szczelnego domu. Podłączenie zewnętrznego dopływu powietrza do spalania wykonuje się przez rurę wentylacyjną przechodzącą przez ścianę lub podłogę.

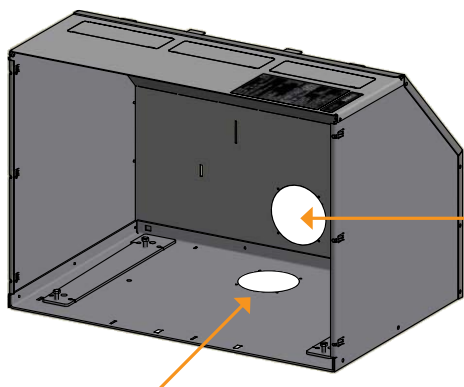
Zalecamy również instalację kłapy odcinającej w pobliżu pieca, a także montaż odpowiedniej ochrony przed wiatrem, jeżeli linia prowadzi na zewnątrz. Powinno być możliwe odcięcie zaworem dopływu powietrza z tej rury, gdy piec jest nieużywany. Ponadto, kanały powietrza do spalania powinny być odpowiednio chronione przed skraplającą się wodą.

Minimalna średnica rury wentylacyjnej powinna wynosić  $\varnothing 100$  mm, a maksymalna długość: 6 m z zamontowanym jednym kolankiem z maksymalnie 1 zgięciami. Zalecamy rury stalowe gładkie.

**UWAGA:** Jeśli piec jest używany zawór na rurze doprowadzającej powietrze do spalania z zewnątrz musi być otwarty.

## MONTAŻ DOPROWADZENIA POWIETRZA ZEWNĘTRZNEGO

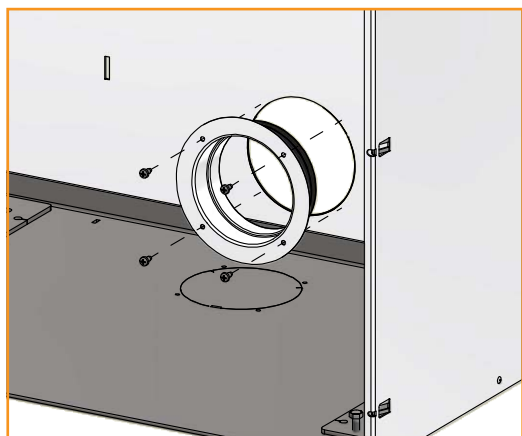
Aby zdemontować pokrywę łącznika  $\varnothing 100$  mm, użyj zwykłego śrubokręta, jak na ilustracji poniżej. Przechyl śrubokręt i poluzuj pokrywę.



Doprowadzenie powietrza zewnętrznego do spalania — tył kasety

Doprowadzenie powietrza zewnętrznego do spalania — spód kasety

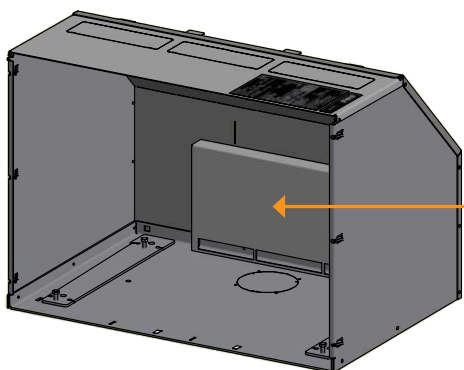
## MONTAŻ DOPROWADZENIA ZEWNĘTRZNEGO POWIETRZA SPALANIA — TYŁ KASETY



4 x wkręty samogwintujące 4,2 x 6,5 mm

1

Zamontuj króciec  $\varnothing 100$



2

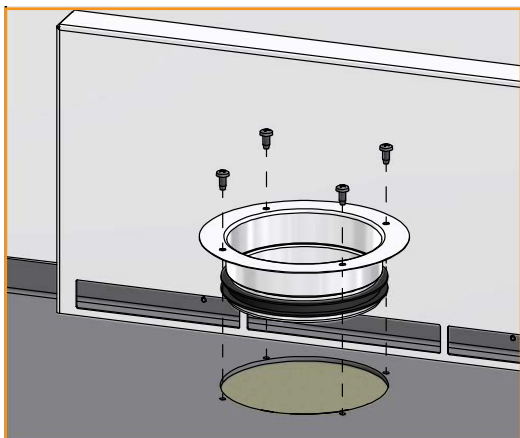
Zaczep komorę powietrza spalania na tylnej płycie kasety

Komora ta musi być zawsze zamontowana, gdy podłączany jest wkład z doprowadzeniem powietrza zewnętrznego.

**WAŻNE:** Stosować tylko dla podłączenia z doprowadzeniem powietrza zewnętrznego!

Zamontuj wkład w kasecie (patrz: strona 22)

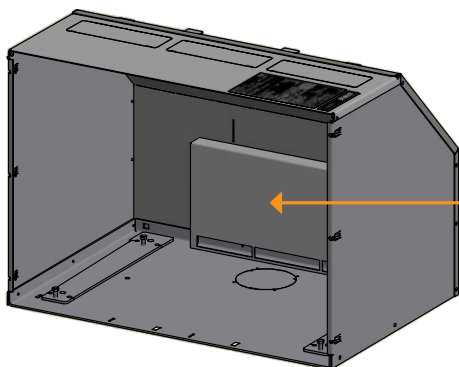
## MONTAŻ DOPROWADZENIA ZEWNĘTRZNEGO POWIETRZA SPALANIA OD DOŁU KASETY



4 x wkręty samogwintujące 4,2 x 6,5 mm

1

Zamontuj króciec Ø100



2

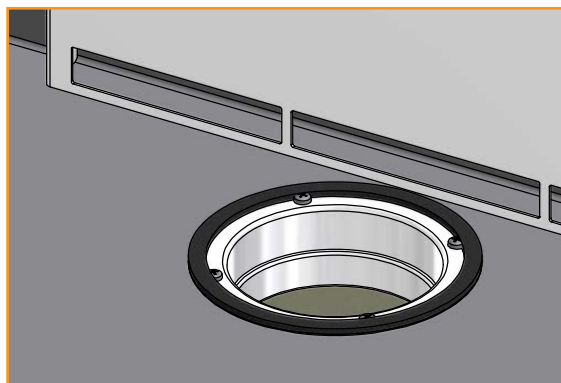
Zaczep komorę powietrza spalania na tylnej płycie kasety

Komora ta musi być zawsze zamontowana, gdy podłączany jest wkład z doprowadzeniem powietrza zewnętrznego.

**WAŻNE:** Stosować tylko dla podłączenia z doprowadzeniem powietrza zewnętrznego!

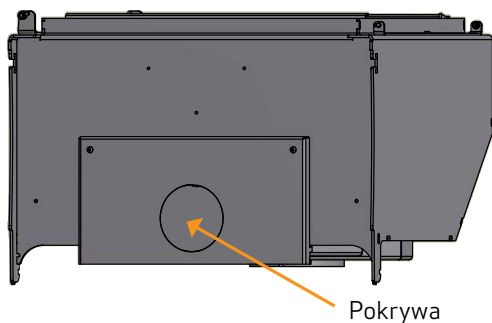
3

Zamontuj uszczelkę 0,5 m wokół kołnierza króćca Ø 100 mm

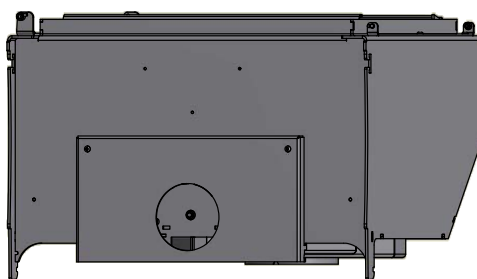


4

Obróć wkład i wyjmij pokrywę u dołu.  
Zamontuj wkład w kasecie (patrz: strona 22)



Pokrywa

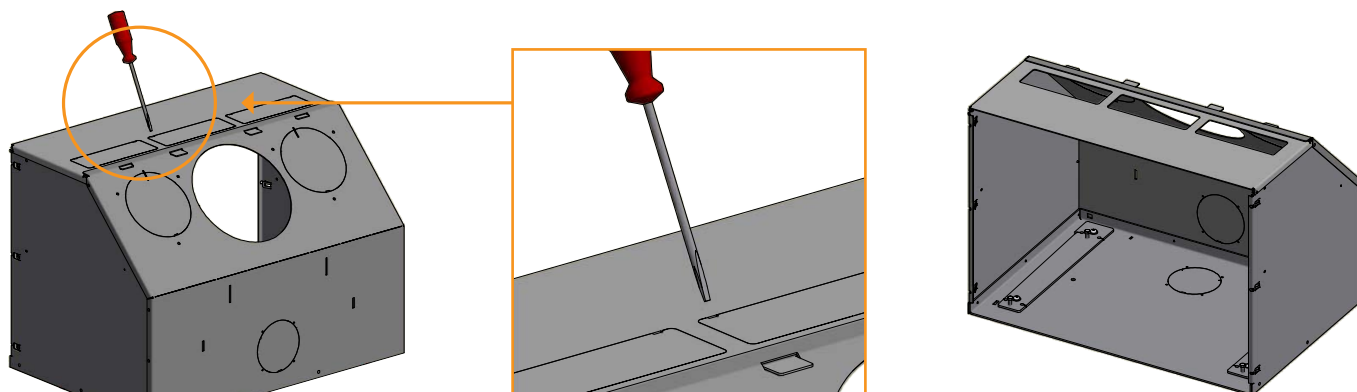




## MONTAŻ BEZ KRÓCĆCÓW KONWEKCYJNYCH

Pokrywy w płycie górnej można zdjąć, aby ograniczyć temperaturę oddziaływającą na ścianę nad wkładem. Jeśli wkład jest umieszczony w istniejącym kominku, nie należy zdejmować pokrywy.

Aby zdemontować pokrywę dla powietrza konwekcyjnego, należy użyć śrubokrętu krzyżakowego, zgodnie z rysunkiem poniżej. Przechylić śrubokręt w dół i odkręcić pokrywę. Załóż i przykręć kasetę, patrz „Montaż wkładu w kasecie”.



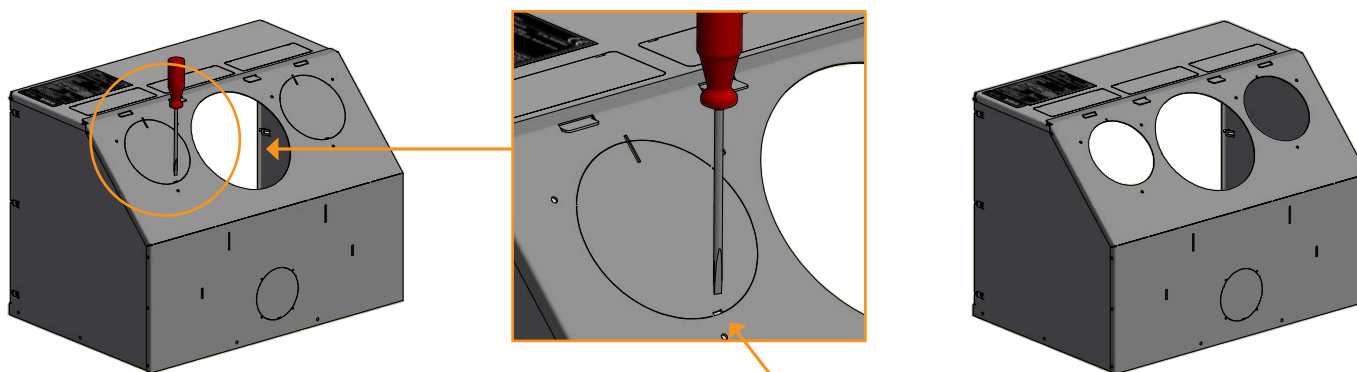
Kaseta bez pokryw w płycie górnej

## MONTOWANIE KRÓCĆCÓW KONWEKCYJNYCH (WYPOSAŻENIE DODATKOWE)

1

Króćców konwekcyjnych  $\varnothing 149$  mm.

Aby zdemontować zaślepki króćców konwekcyjnych, użyj zwykłego śrubokręta, jak na ilustracji poniżej. Przechylił śrubokręt i poluzuj zaślepki.



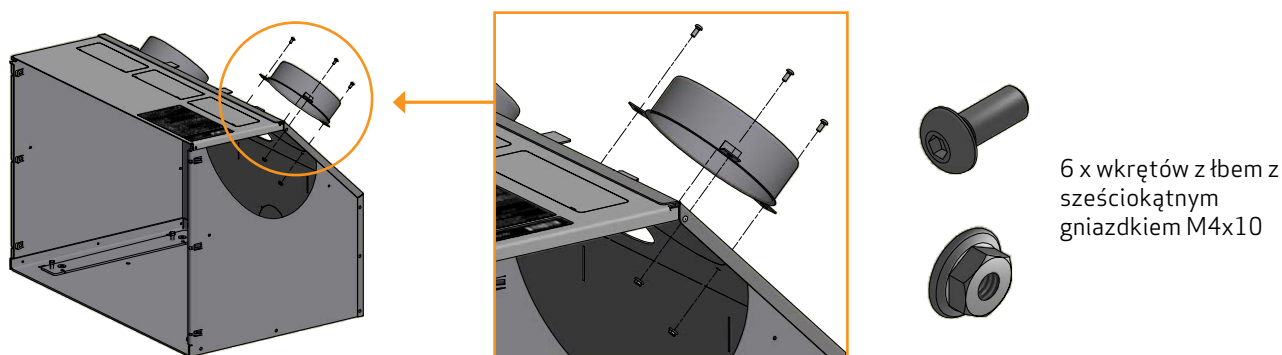
Punkty mocowania

Kaseta bez zaślepek

2

Założ i przykręć kasetę, patrz „Montaż wkładu w kasecie”.

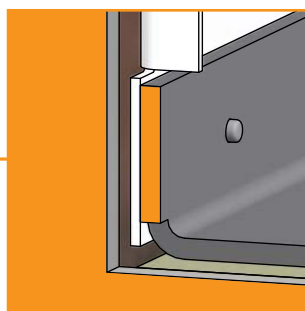
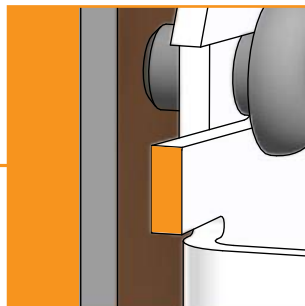
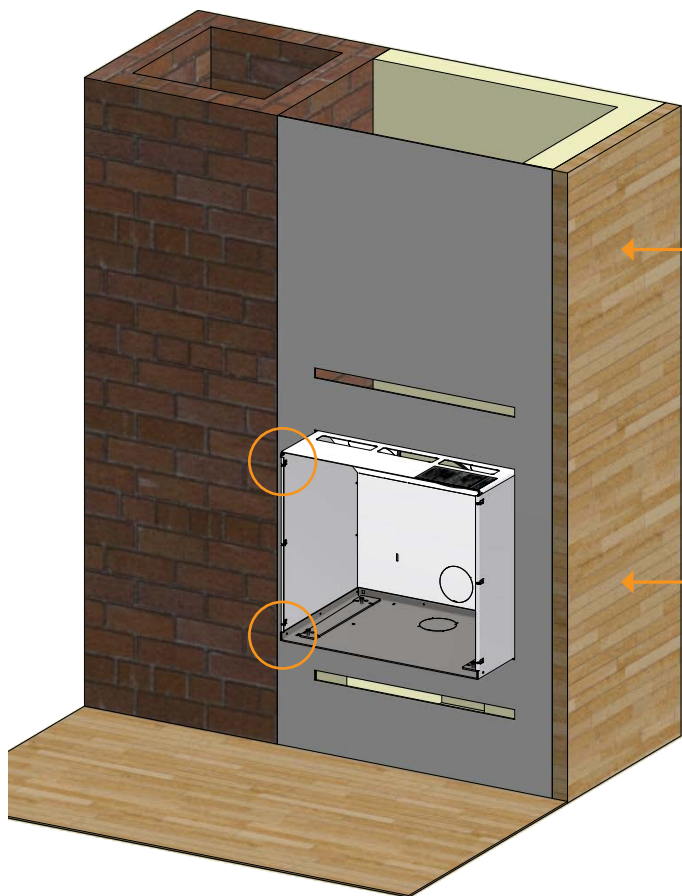
Po zamocowaniu kasety zamocuj króćce konwekcyjne. Zamocuj te króćce korzystając z otworu na wyjście dymowe.



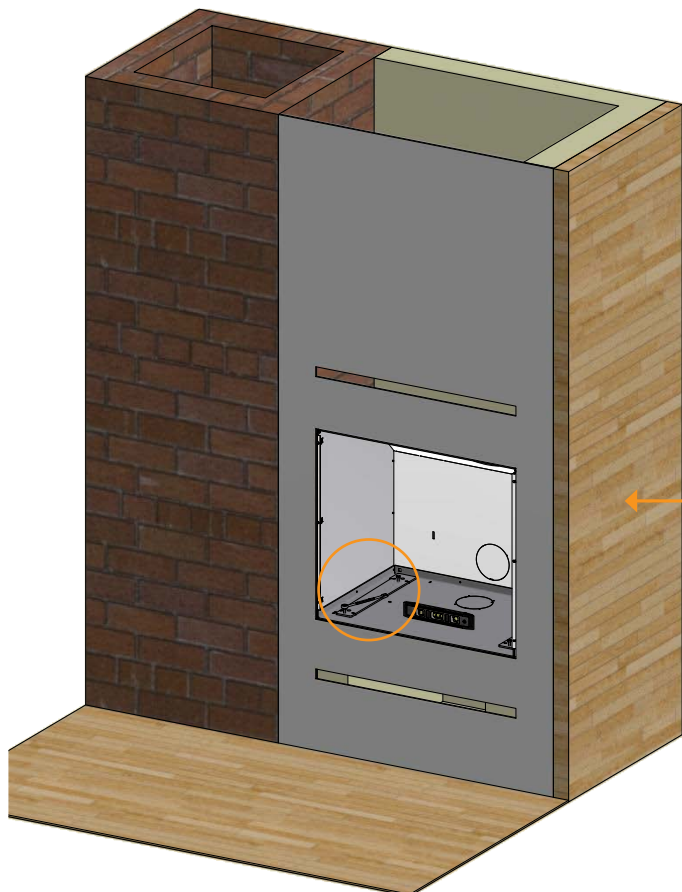
6 x wkrętów z łbem z sześciokątnym gniazdkiem M4x10

1

Umieść kasetę w otworze/obudowie

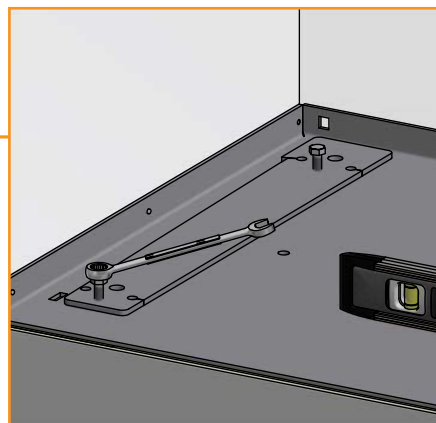


Punkty regulacyjne znajdujące się w czterech narożnikach kasety muszą być wyrównane z frontem obudowy



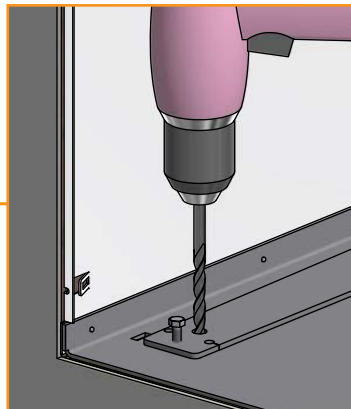
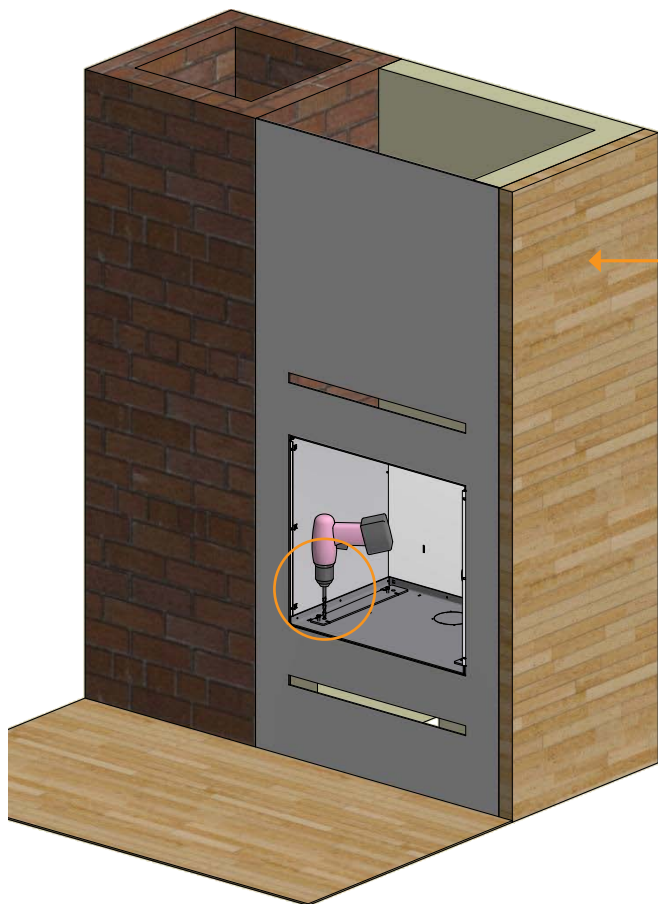
2

Aby upewnić się, że kasetą jest wypoziomowana, możesz wyregulować śruby regulacyjne kluczem maszynowym



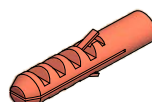
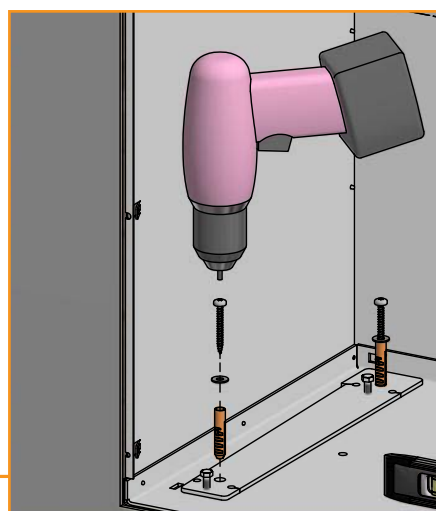
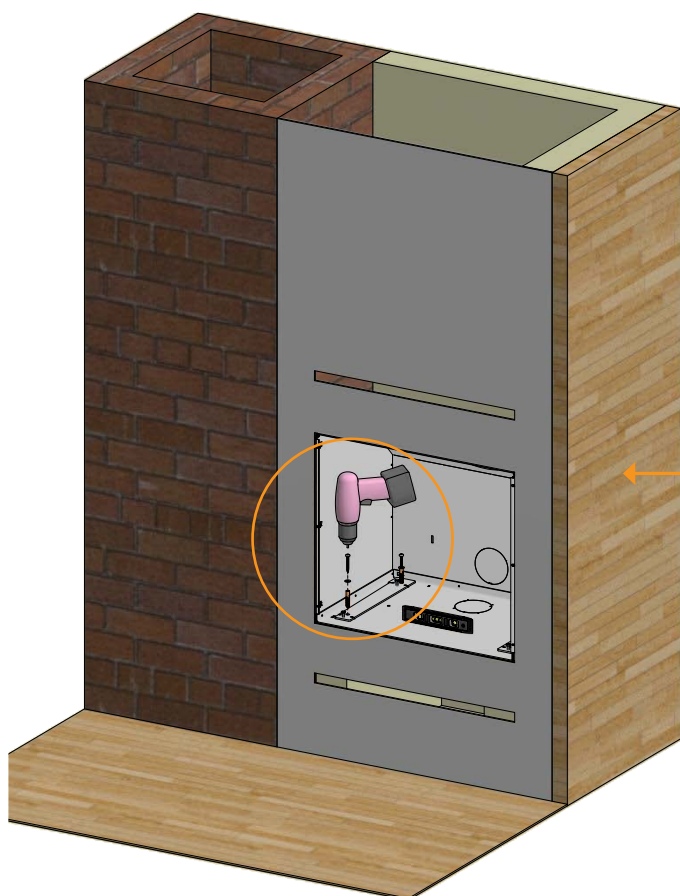
3

Aby zamocować kasetę, wstępnie nawierć 4 otwory wiertłem 10 mm



Zamontuj zatyczki Rawplug, wkręty i tarcze. Przed zamocowaniem kasety upewnij się, że jest wypoziomowana.

Aby zamocować wkład, możesz użyć dostarczonego klucza Torx, który znajdziesz w worku znajdującym się w komorze spalania



4 x wkręty Rawplugs 10 x 50



4 x wkręty Torx 6 x 50

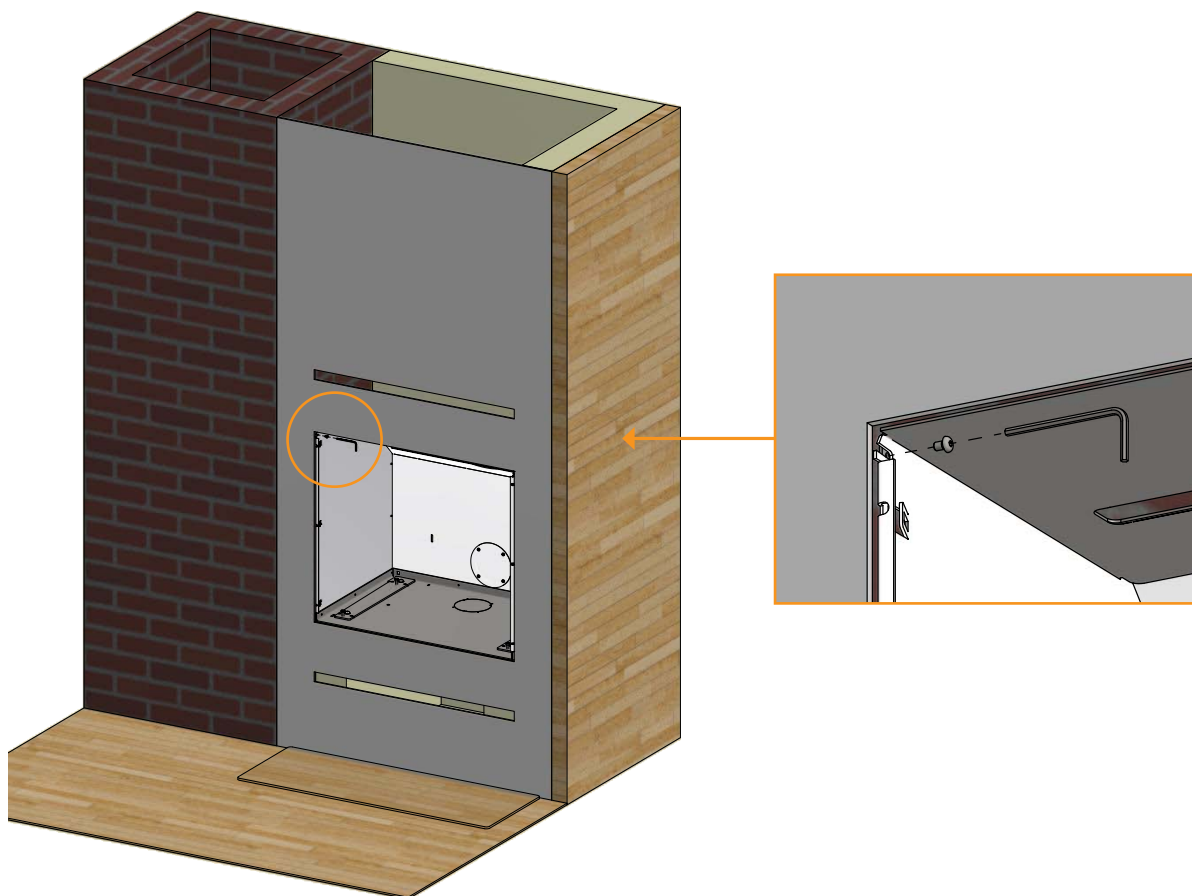


4 x podkładki Ø 8 / Ø 16 x 1.1



5

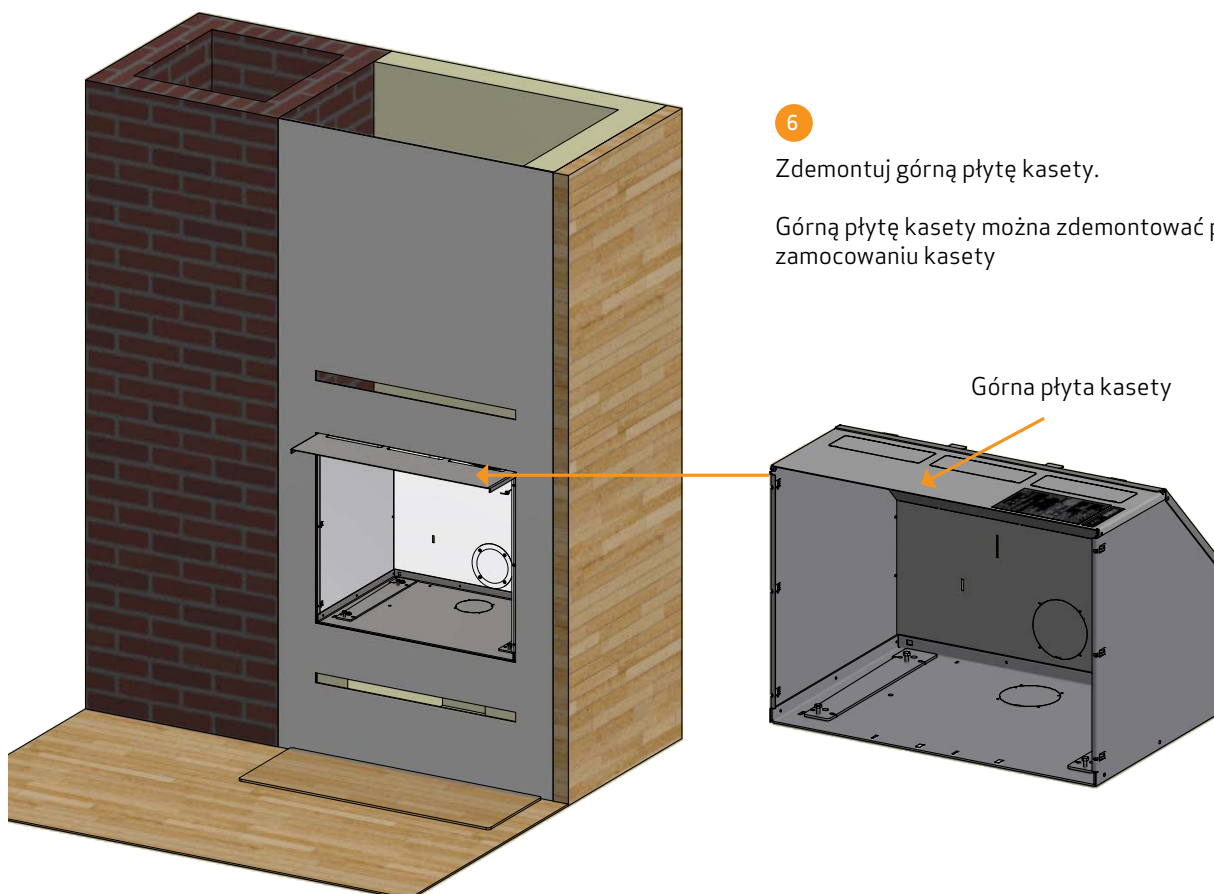
Odkręć dwie śruby w kasecie



6

Zdemontuj górną płytę kasecy.

Górną płytę kasecy można zdemontować po zamocowaniu kasecy

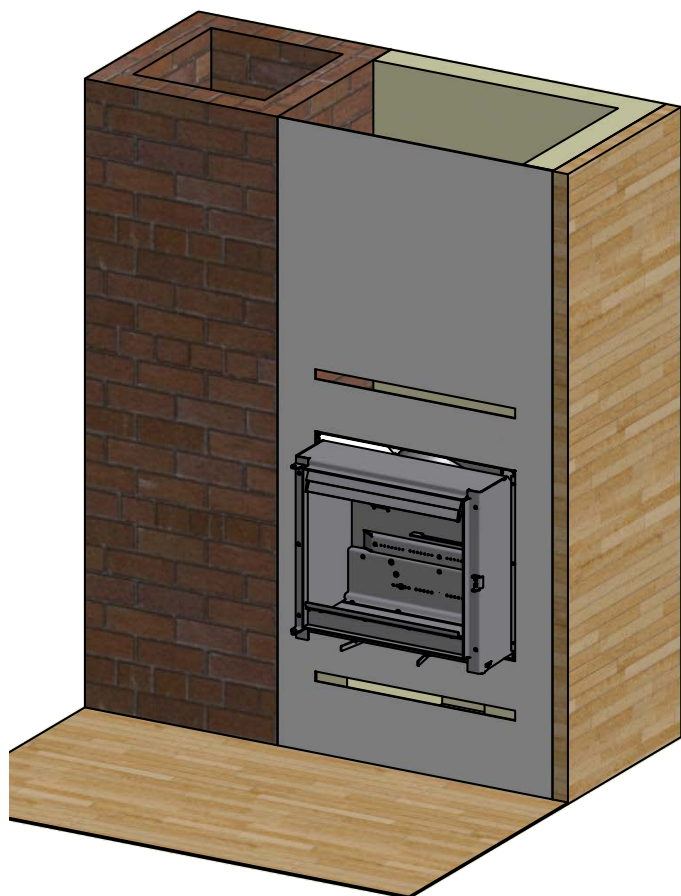


Górna płyta kasecy

## ZAMONTUJ WKŁAD W KASECIE

1

Przetyczki osiowe kominka muszą dokładnie pasować do otworów w kasecie, tak by kominek był dokładnie dopasowany

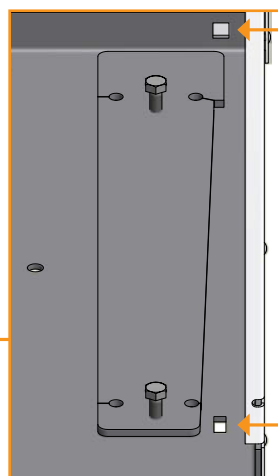
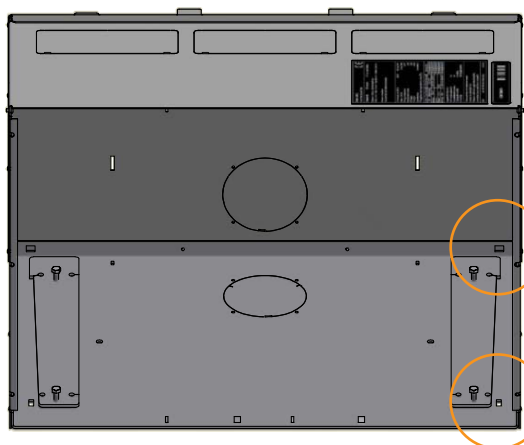


Wkład - widok z boku



Styretapper på indbygningsovn

Spód kasey

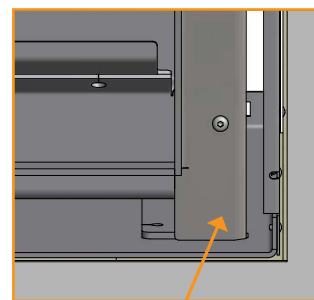
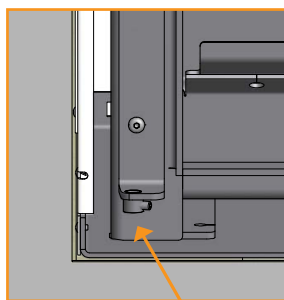
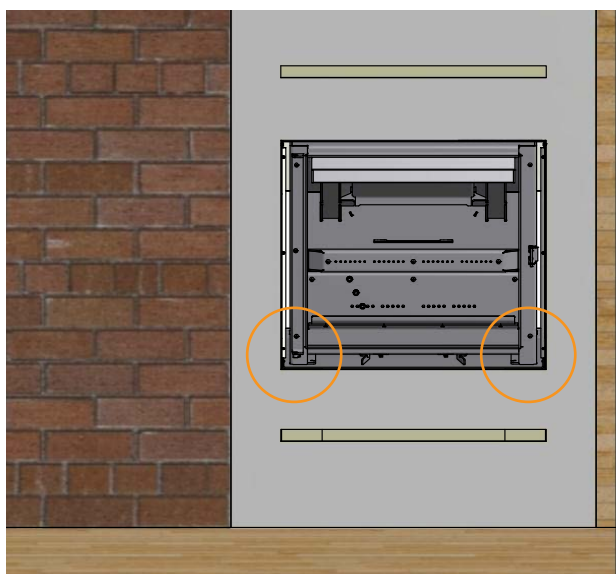


Otwory montażowe na przetyczki osiowe

## ZAMONTUJ WKŁAD W KASECIE

2

Aby wkład mógł zostać zamontowany prawidłowo, musi „opaść” do otworów montażowych kasety, tak by stał na spodzie kasety



Spód kasety stanowi podstawę wkładu

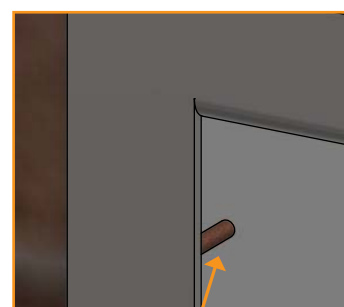
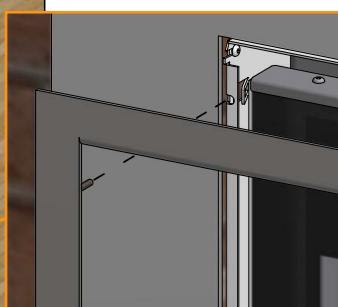
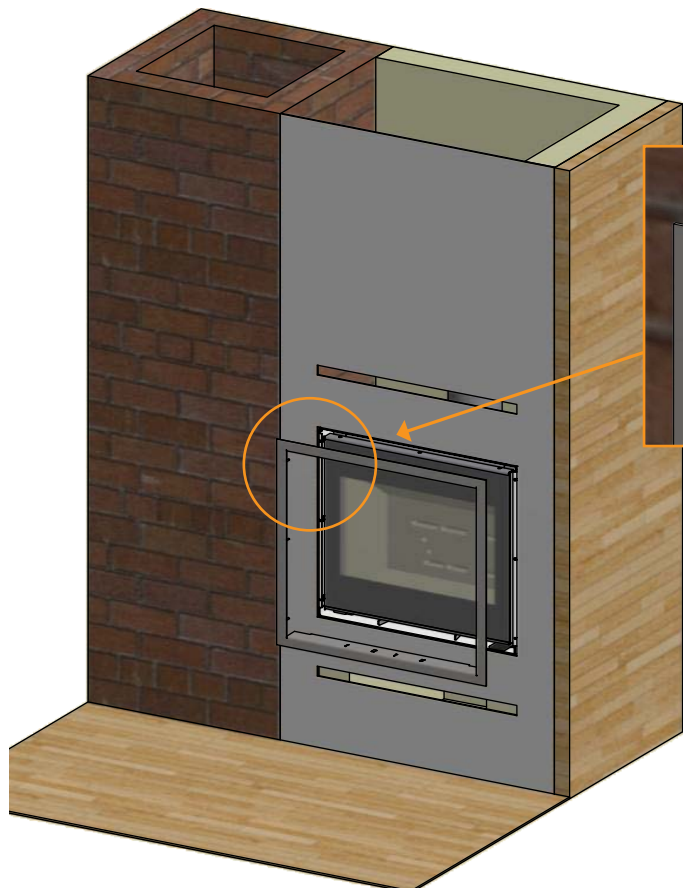
3

Ponownie załóż płytę górną kasety i drzwiczki

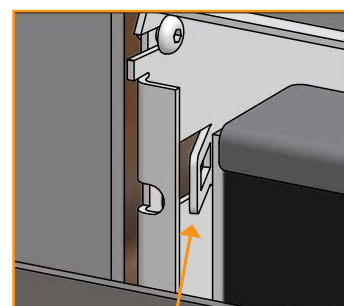
## MONTAŻ RAMY FRONTOWEJ

Zalecamy powstrzymanie się z montażem ramy frontowej do momentu zatwierdzenia wkładu przez kominiarza, ponieważ może on zażądać zapoznania się z tabliczką znamionową, która znajduje się na górnej płycie kasety (sposób demontażu płyty górnej opisano na stronie 24).

Zamontuj przetyczki prowadzące ramy w urządzeniach blokujących kasety



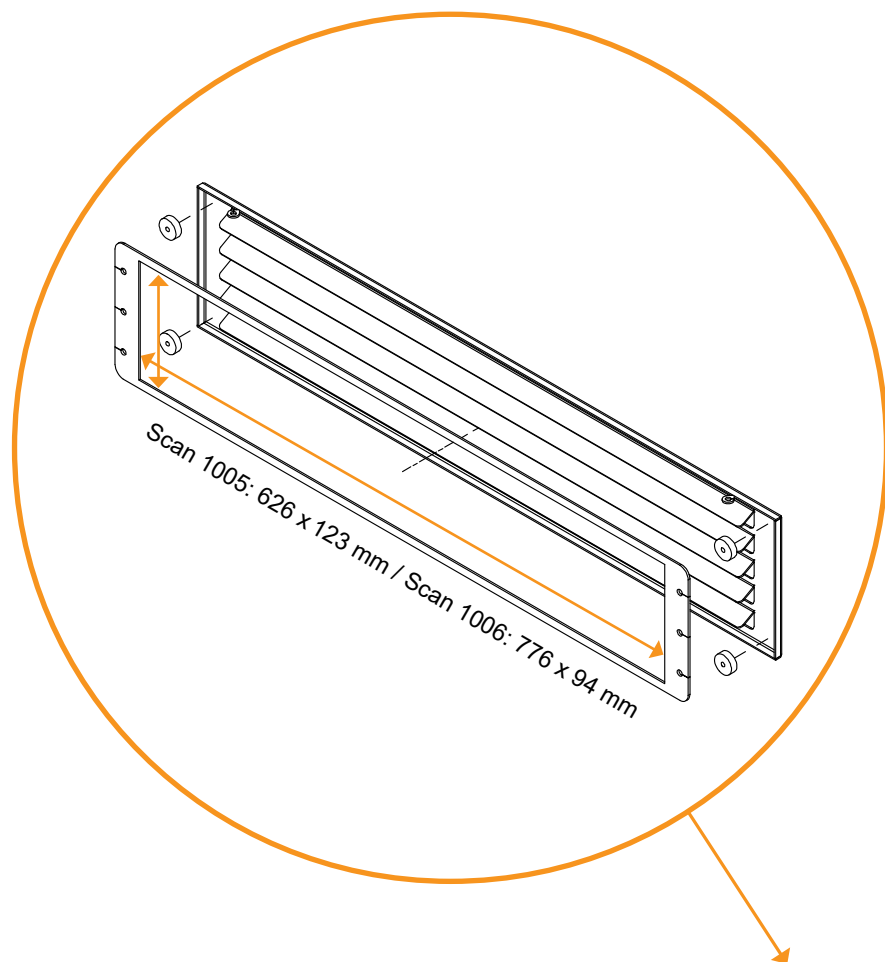
Przetyczki prowadzące



Urządzenia blokujące



## MONTAŻ KRATKI KONWEKCYJNEJ (WYPOSAŻENIE DODATKOWE)



1

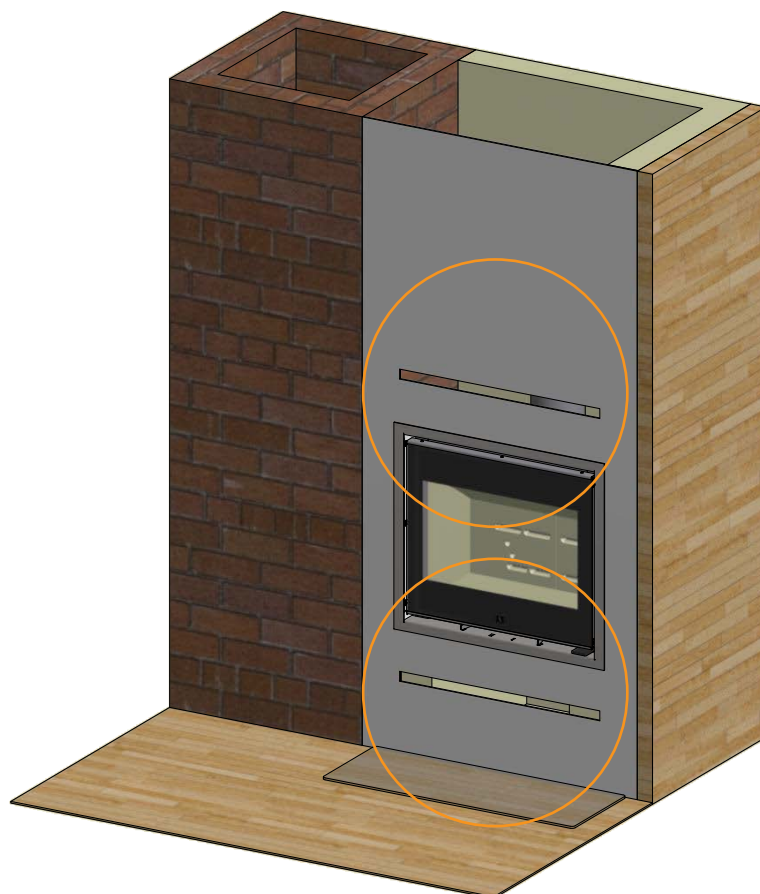
Wytnij otwór w ścianie zgodnie z podanymi wymiarami

2

Zamontuj ramkę metalową

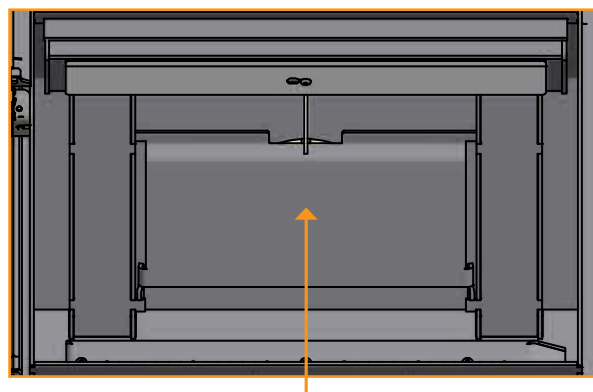
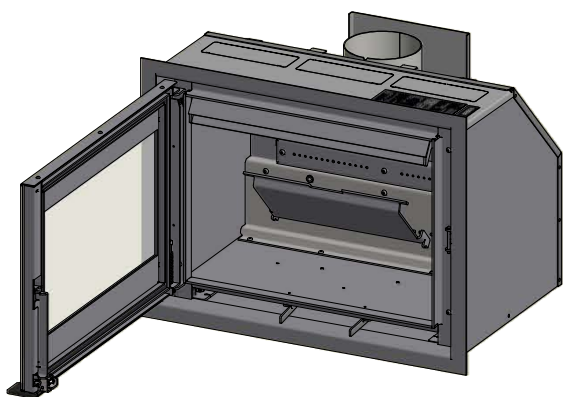
3

Umieść cztery magnesy po każdej stronie ramki metalowej, po czym zamocuj kratki konwekcyjne na magnesach



Umieść górną płytę dopalającą w górnej części kominka. Ważne jest, aby płyta ta została umieszczona prawidłowo — patrz niżej

1



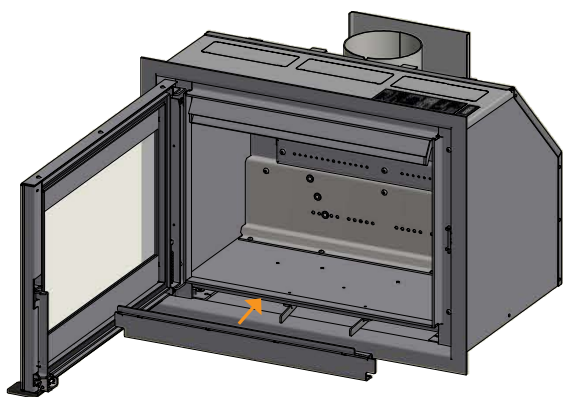
Górna płyta dopalająca

Należy zwrócić uwagę na to, że płyty dopalające są wykonane z porowatego materiału ceramicznego i mogą pęknąć. W trakcie pracy należy zachować ostrożność

Podczas instalowania dolne kamienie postępuj zgodnie z instrukcjami 2 i 3 - w przeciwnym razie przejdź do instrukcji 4

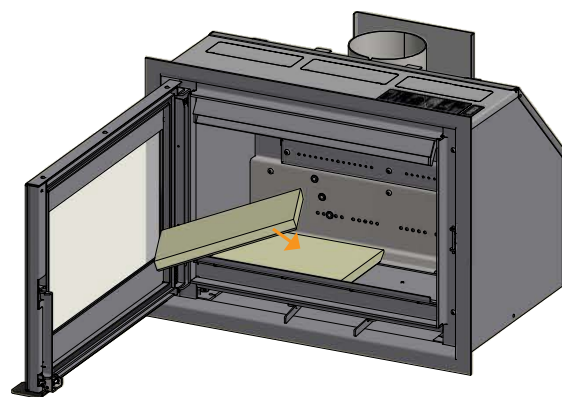
Założ listwę paleniskową, opierając ją o przód wkładu

2



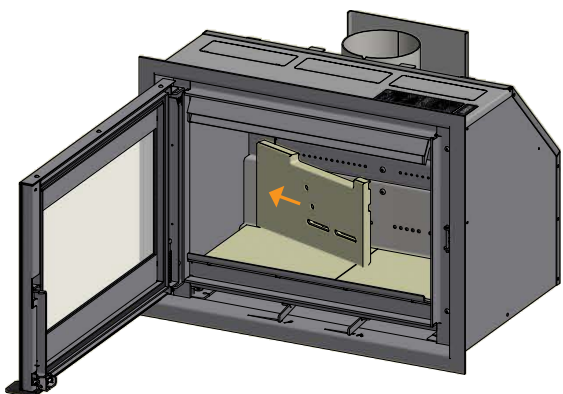
Umieść dolne kamienie tak, by ich krawędź pochyła była skierowana do tyłu i w dół

3



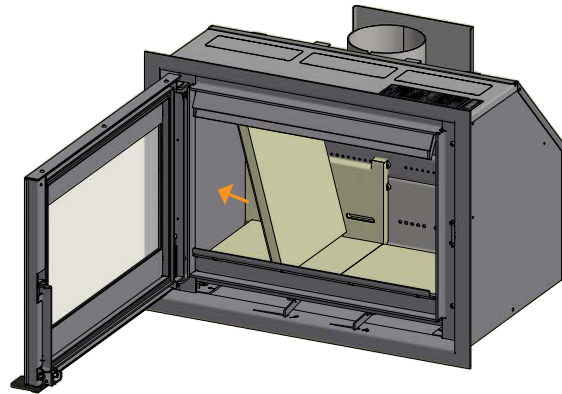
Zamontuj lewą tylną płytę

4



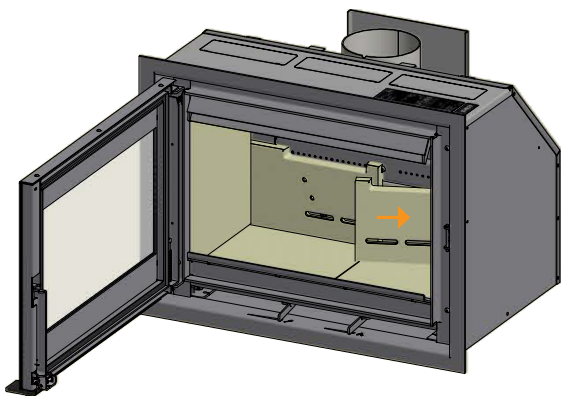
Zamontuj lewą płytę komory spalania

5



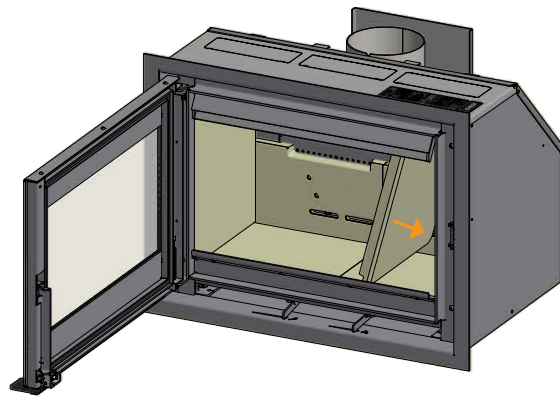
Zamontuj prawą tylną płytę. Tylne płyty komory spalania mogą być montowane tak, by otwory w płytach znajdowały się bezpośrednio nad otworami w tylnej ścianie wkładu

6



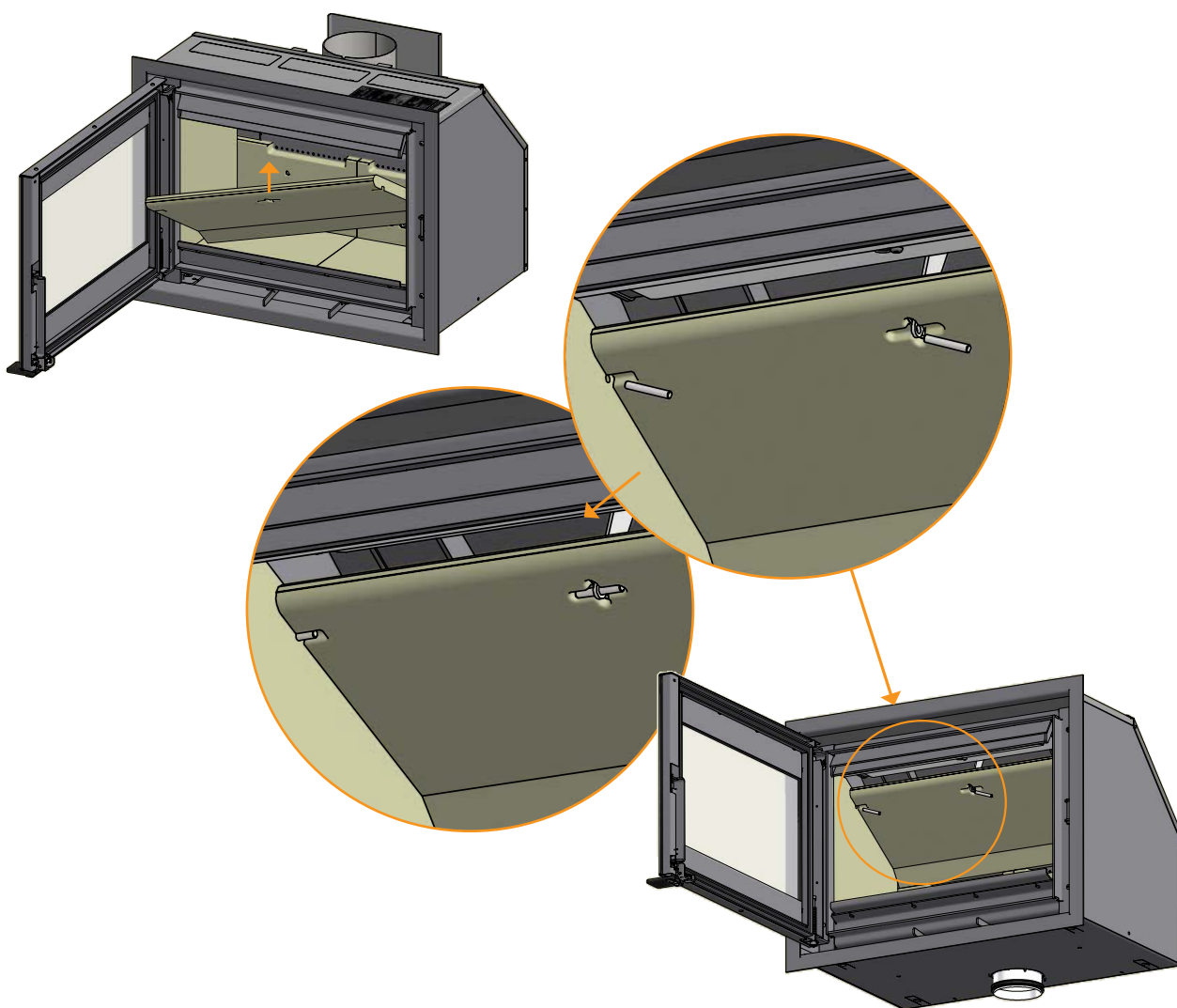
Zamontuj prawą płytę komory spalania

7



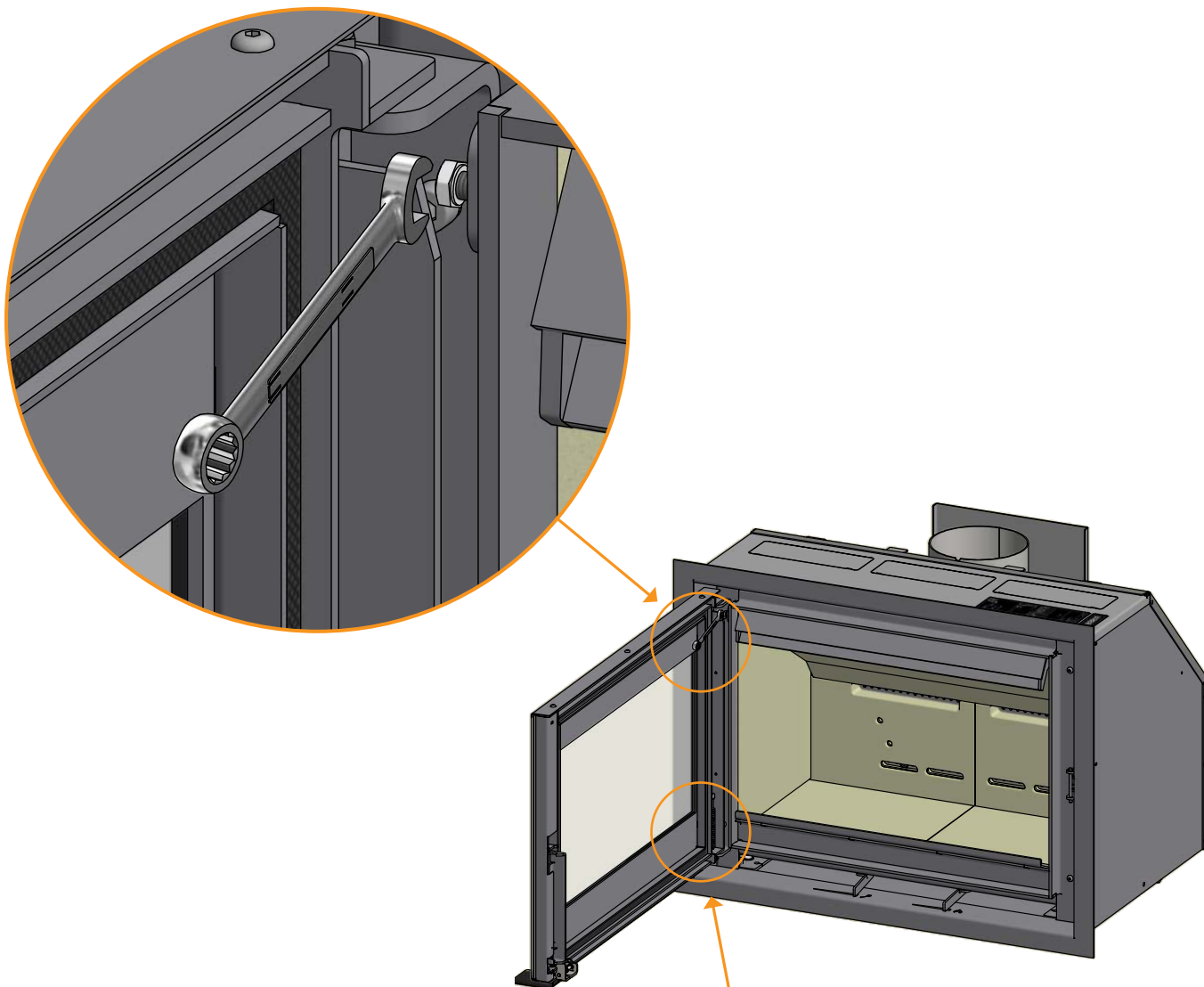
Zamontuj dolną płytę dopalającą. Ta płyta musi być podtrzymywana przez płyty tylne. Zamontuj przetyczki i włóż płytę na miejsce

8



## REGULACJA DRZWICZEK

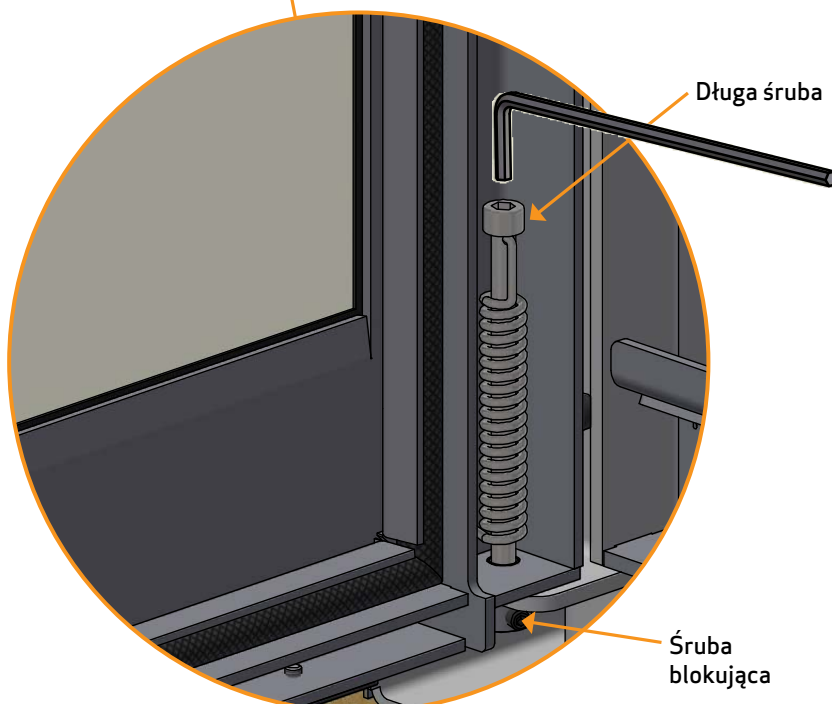
Z czasem drzwiczki mogą się nieco „obwiesić”. Można temu zaradzić, regulując śrubę regulacyjną drzwiczek w górę za pomocą klucza płaskiego 8 mm. Śruba regulacyjna znajduje się w górnej części zawiasu, zgodnie z rysunkiem poniżej.



## MECHANIZM SAMOZAMYKAJĄCY

Piec dostarczany jest z nieaktywnym mechanizmem samozamykającym.

Aby odblokować mechanizm samozamykający należy napiąć sprężynę. W tym celu kluczem imbusowym 5 mm przekręć długą śrubę (w kierunku przeciwnym do ruchu wskazówek zegara) i w tym samym czasie zablokuj ją od dołu przy użyciu klucza imbusowego 2,5 mm.



# INSTRUKCJA UŻYTKOWANIA

## SYSTEM CZYSTEGO SPALANIA (CLEAN BURNING)

Kominiek opalany drewnem jest wyposażony w system czystego spalania (Clean Burning). By zapewnić optymalne warunki spalania uwalnianych gazów do komory spalania doprowadzane jest powietrze przez system kanałowy specjalnie zaprojektowany do tego celu. Wstępnie podgrzane powietrze jest kierowane do komory spalania przez małe otwory znajdujące się w tylnych płytach. Ten przepływ powietrza jest sterowany intensywnością spalania i co za tym idzie nie może być regulowany.

**UWAGA! Opał nie może całkowicie zakrywać dna komory spalania i nie może przekraczać otworów w tylnej płycie.**

## PŁYTY DOPALAJĄCE

Płyty dopalające znajdują się w górnej części komory spalania. Płyty kierują i zatrzymują dym w komorze spalania przez dłuższy czas zanim wydostanie się on przez komin. To obniża temperaturę gazów dymowych jako, że mają one więcej czasu na rozproszenie ciepła w kominie na drewno.

Płyty dopalające należy usunąć by przeprowadzić proces czyszczenia - 'Konservacja'. Ważne - płyty dopalające są wykonane z porowatego materiału ceramicznego, który jest w większym stopniu narażony na pęknięcia. Dlatego też podczas opalania kominika należy zachować ostrożność. Płyty dopalające mogą ulec zużyciu lub pęknięciu i nie podlegają gwarancji.

*Płyty dopalające ulegają naturalnemu zużyciu eksploatacyjnemu i nie są objęte gwarancją.*

## POWIETRZE PIERWOTNE

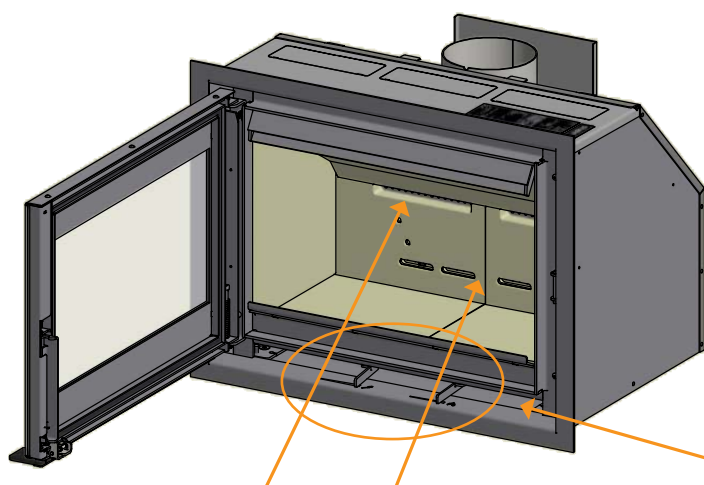
Powietrze pierwotne wykorzystuje się podczas rozpalania kominika i należy zamknąć jego dopływ po 10-20 minutach, kiedy ogień dobrze się rozpałi. Powietrze pierwotne może być stale wykorzystywane w przypadku twardego drewna.

**Ustawienie przy standardowej ilości opału: 0 - 30%**

## POWIETRZE WTÓRNE

Powietrze wtórne jest ogrzewane i dostarczane bezpośrednio do paleniska. W tym samym czasie, wtórny przepływ powietrza czyści szklane powierzchnie zapobiegając odkładaniu się sadzy. Jeśli jednak zbyt ograniczymy wtórny przepływ powietrza, wówczas dojdzie do nagromadzenia się sadzy na szybie. Wtórny przepływ powietrza określa wydajność cieplną kominika.

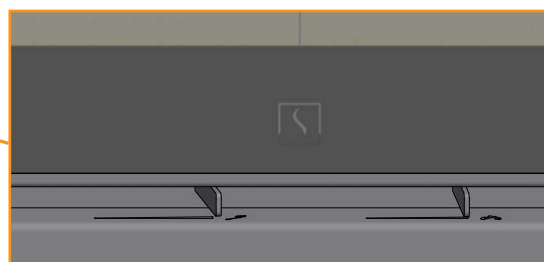
**Ustawienie przy standardowej ilości opału: 50 - 90%**



System  
czystego  
spalania  
(CB - Clean  
Burning)

Powietrze  
pierwotne

Ustawienia dopływu powietrza  
-dół powietrza pierwotnego i wtórnego



0%-100%

0%-100%

Powietrze pierwotne

Powietrze wtórne



# INSTRUKCJA PALENIA

## PALENIE PRZYJAZNE ŚRODOWISKU

Należy unikać całkowitego wygaszania płomienia w kominku, co prowadzi do spadku wydajności ogrzewania. Uwolnione gazy nie ulegają spalaniu z powodu niskiej temperatury panującej w komorze spalania. Część gazów zagęszcza się w kominku i w systemie spalinowym w formie sadzy, co może spowodować pożar w kominie. Gaz, który ulatnia się z komina jest szkodliwy dla środowiska i ma nieprzyjemny zapach.

### UWAGA!

Niezależnie od tego, jak dobry jest komin, nie będzie on spełniał swojego zadania, jeżeli będzie nieprawidłowo użytkowany

## ROZPALANIE

Zalecamy użycie podpałki lub podobnego produktu, który mogą Państwo zakupić u dealera firmy SCAN. Stosowanie podpałki pomaga w szybszym rozpaleniu ognia i pozwala zachować czystość procesu spalania.

**UWAGA! Nie należy używać płynnej podpałki!**

Aby obejrzeć film instruktażowy dotyczący prawidłowego rozpalania w kominku zeskanuj kod QR.



## ROZPALANIE „Z GÓRY NA DÓŁ”

Metoda rozpalania „z góry na dół” jest przyjazna dla środowiska i pomaga utrzymać szybą pieca w czystości.

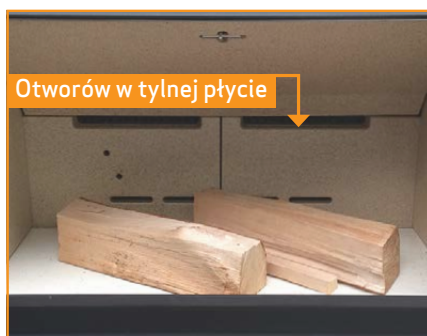
Aby prawidłowo przeprowadzić proces rozpalania metodą „z góry na dół” należy postępować zgodnie z poniższymi krokami:

- 4 polana o długości ok. 25-40 cm i masie 0,6-0,8 kg / szt.
- 15 szczap z całkowitej masie ok. 0,8-1,0 kg.
- 3-4 kawałki podpałki.

**1** Ułożyć polana, szczapy i podpałkę w komorze spalania tak, jak pokazano na zdjęciach poniżej

**2** W fazie rozpalania ustaw oba dopływy powietrza: do spalania i do palenia. Jeśli ogień jest zbyt silny, można przymknąć dopływ powietrza do rozpalania (po lewej)

**UWAGA! Opał nie może całkowicie zakrywać dna komory spalania i nie może przekraczać otworów w tylnej płycie.**



Umieść podpałkę na górze, pomiędzy szczapami



## DOKŁADANIE OPAŁU

---

Istotne jest jak najszybsze osiągnięcie odpowiedniej temperatury roboczej w komorze spalania. Dzięki temu piec i drewno wykorzystywane są w sposób najwydajniejszy, a ponadto zachodzący proces spalania jest czysty. Jednocześnie udaje się uniknąć nagromadzenia sadzy na ściankach komory spalania i na szybie pieca. W trakcie palenia dym uchodzący z komina nie powinien być widoczny, a jedynie ruch powietrza świadczący o zachodzącym procesie spalania.

- Po zakończeniu fazy rozpalania w piecu powinna znajdować się dość gruba warstwa żaru – można wówczas zacząć dokładać do pieca
- W tym celu należy ułożyć w palenisku 2 polan o masie ok. 1 kg i długości ok. 25-40 cm każde

**UWAGA! Drewno musi rozpałać się szybko – właśnie z tego względu zalecamy ustawienie maksymalnego natężenia przepływu powietrza do rozpalania. Palenie w piecu przy zbyt niskiej temperaturze i przy zbyt małej ilości powietrza do rozpalania może prowadzić do wybuchowego spalania gazów, które w efekcie może spowodować uszkodzenie pieca.**

- W trakcie dokładania polan należy ostrożnie otwierać drzwi pieca, tak aby uniknąć wydobywania się dymu.
- Nie należy dodawać opału, gdy płomień w piecu jest intensywny



W czasie testów wg EN 13229 piec był użytkowany jak pokazano na rysunku:

- załadowany trzema polanami brzozy długości 210 mm - o wadze całkowitej 1,45 kg.
- powietrze do rozpalania ustawione na ok. 0% otwarcia, powietrze do palenia ustawione na ok. 90% otwarcia.

## OSTRZEŻENIE PRZED PRZEGRZANIEM

---

Jeśli kominek jest ciągle opalany większą ilością opału niż jest to zalecane i/lub dopływ powietrza jest zbyt duży, może to spowodować wytworzenie wysokiej temperatury, której oddziaływanie może uszkodzić zarówno piec jak i ściany znajdujące się w bliskiej odległości. Zalecamy by monitorować maksymalną zalecaną ilość opału (dział „Dane techniczne”).

## EKSPLLOATACJA W RÓŻNYCH WARUNKACH ATMOSFERYCZNYCH

---

Wiatr wiejący w kierunku komina może mieć duży wpływ na zachowanie kominka w przypadku wiatru o różnej sile. Może zaistnieć potrzeba dostosowania przepływu powietrza by zoptymalizować spalanie. Instalacja przepustnicy w kanale dymowym umożliwi opcję regulacji siły ciągu przy zmieniającej się sile wiatru.

Mgła może mieć także duży wpływ na siłę ciągu w kominie. W takim przypadku należy ponownie dostosować ustawienia strumienia powietrza by osiągnąć zadowalające wyniki spalania.

## UŻYWANIE PIECA WIOSNĄ I JESIENIĄ

---

Zaleca się rozpalanie pieca od czasu do czasu, stosując metodę rozpalania „z góry na dół”, gdy pogoda jest zmienna, a zapotrzebowanie na ciepło nie jest zbyt duże, czyli na przykład wiosną lub jesienią. W takich przypadkach zalecamy pojedyncze rozpalenie. Dzięki tej procedurze zapewnimy czystość procesu spalania.

## UWAGI OGÓLNE

---

**UWAGA! Podczas procesu palenia elementy, a przede wszystkim powierzchnie zewnętrzne wkładu i obudowy rozgrzewają się do wysokich temperatur. Dlatego też zaleca się zachowanie ostrożności.**

- Nie należy usuwać popiołu do pojemnika wykonanego z materiałów palnych, gdyż może on zawierać tłący się żar
- Gdy piec nie jest używany, należy zamknąć szyber i przepustnice dolotu powietrza, by uniknąć wychładzania kominka
- Po dłuższych przerwach przed rozpaleniem należy sprawdzić, czy drogi wylotowe dymu nie są zablokowane

**UWAGA! Pod żadnym pozorem nie należy umieszczać materiałów palnych w pobliżu obszaru cieplnego promieniowania pieca.**

## DLACZEGO POTRZEBNY JEST KOMIN

---

Komin to „silnik” wkładu kominkowego opalanego drewnem – jego parametry mają decydujący wpływ na działanie Państwa kominka. Ciąg kominowy wytwarza w piecu podciśnienie, które zasysa dym z pieca i zaciąga powietrze, zasilając proces spalania. Powietrze wykorzystywane do spalania służy również do oczyszczania szyby z sadzy.

Przyczyną powstawania ciągu kominowego jest różnica temperatur wewnątrz i na zewnątrz komina. Im większa różnica, tym lepszy będzie ciąg kominowy. Istotnym jest, by komin osiągnął temperaturę roboczą, zanim regulacja powietrza do rozpalania i do spalania zostanie ustawiona w położeniu ograniczającym spalanie w piecu. Ważne jest ponadto, by przy słabym ciągu kominowym spowodowanym niekorzystnym wiatrem i warunkami atmosferycznymi, temperatura robocza otrzymana była możliwie jak najszybciej. Jest to możliwe do osiągnięcia, rąbiąc drewno na mniejsze niż zwykle kawałki jak również stosując dodatkową rozpałkę, itp.

- Po dłuższych okresach nieużywania pieca należy sprawdzić, czy komin nie został zablokowany

## POŻAR W KOMINIE

---

W przypadku wystąpienia pożaru w kominie należy zamknąć drzwiczki, popielnik i wszystkie przepustnice. W razie potrzeby należy wezwać straż pożarną.

- Przed ponownym rozpaleniem pieca zaleca się zlecenie kontroli komina przez wykwalifikowanego kominiarza

# OBCHODZENIE SIĘ Z OPAŁEM

## WYBÓR DREWNA / OPAŁU

Możecie Państwo wybrać jakikolwiek typ drewna do opalania kominka. Jednakże twarde drewno takie jak buk czy też jesion lepiej sprawdzają się niż miękkie drewno – paląc się równo i pozostawiając małą ilość popiołu. Inne rodzaje drewna takie jak klon, brzoza i świerk są bardzo dobrymi alternatywami (można używać zamiennie).

## PRZYGOTOWANIE

Opał będzie najlepszego gatunku jeśli drzewo zostanie ścięte, pocięte i rozłupane przed 1 maja. Należy pamiętać by polana została pocięta na części, które będą pasowały do rozmiaru komory spalania kominka. Polecamy średnicę 6-10 cm. Długość polan powinna być krótsza o 6cm niż komora spalania by pozostawić wystarczająco dużo miejsca na cyrkulację powietrza. Opał o większej średnicy wymaga rozłupania. Rozłupane drewno schnie szybciej.

## SKŁADOWANIE

Pocięte polana należy składować w suchym miejscu przez okres 1-2 lat przed wykorzystaniem ich do opalania. Drewno będzie wysychać szybciej jeśli umieścimy je w przewiewnym miejscu. Zanim wykorzystamy drewno do opału, należy złożyć je na kilka dni w temperaturze pokojowej. Drewno wchłania bardzo dużo wilgoci w czasie jesieni i zimy.

## WILGOTNOŚĆ

Mając we względzie postawę pro-ekologiczną i optymalne spalanie, drewno na opał powinno być idealnie wysuszone by nadawało się do wykorzystania jako opał.

- Maksymalna wilgotność szcztąkowa, którą dopuszcza się w drewnie na opał nie może przekroczyć 20%. Stopień wilgotności pomiędzy 15 -18% daje najlepsze rezultaty.
- Aby łatwo sprawdzić czy drewno jest już gotowe należy stuknąć dwa polana o siebie. Gdy dźwięk wydawany przez nie będzie niski oznacza to, że drewno jest nadal mokre.

Jeśli użyte zostanie wilgotne drewno, większość ciepła wyprodukowana w procesie spalania zostanie zużyta na odparowanie wody z polan. W takim przypadku temperatura w kominku nie wzrośnie, a pomieszczenie nie zostanie wystarczająco ogrzane. Takie postępowanie nie jest oszczędne, co więcej spowoduje odkładanie się sadzy na szybie płytach, w kominku i kominie. Opalanie kominka wilgotnym drewnem powoduje odkładanie się zanieczyszczeń.

## ZABRONIONE RODZAJE OPAŁU

**Uwaga: Nie wolno używać do palenia w kominku drewna malowanego, impregnowanego metodą ciśnieniową lub drewna klejonego, a także wyrzuconego przez morze.**

**Uwaga: Nigdy nie należy używać jako opału płyt wiórowych, plastików lub papieru poddanego obróbce chemicznej. Powyższe materiały stanowią zagrożenie dla ludzi, środowiska, Państwa kominka i kominia.**

**Należy używać jedynie drewna wysokiej jakości przygotowanego do opalania kominka!**

## WARTOŚĆ OPAŁOWA DREWNA

Poszczególne gatunki drewna mają zróżnicowaną wartość opałową. Innymi słowy, w przypadku niektórych gatunków trzeba zastosować więcej drewna, aby osiągnąć taką samą sprawność energetyczną. W niniejszej instrukcji obsługi przyjęto, iż będą Państwo stosować buk, który charakteryzuje się wysoką wartością opałową, a ponadto jest łatwo dostępny.

Jeżeli będą Państwo stosować dąb lub buk, proszę pamiętać, że te gatunki drewna posiadają większą wartość opałową niż np. brzoza. Proszę pamiętać o stosowaniu mniejszej ilości drewna, tak by można było zapobiec przegrzaniu i uszkodzeniu pieca.

Typ drewna	kg suchego opału/m <sup>3</sup>	W porównaniu do buku
Grab	640	110%
Buk / dąb	580	100%
Jesion	570	98%
Klon	540	93%
Brzoza	510	88%
Sosna	480	83%
Jodła	390	67%
Topola	380	65%

# KONSERWACJA

## DESHOLLINADA DE LA CHIMENEA Y LIMPIEZA DE LA ESTUFA

---

Siga la normativa nacional y local para el deshollinado de la chimenea. Recomendamos limpiar la estufa de manera periódica por un deshollinador.

Antes de limpiar la estufa y deshollinar el tubo y la chimenea, recomendamos que retire las placas deflectoras. (Vea "Revestimiento de la cámara de combustión y placa deflector de humos superior")

**NOTA: todas las operaciones de mantenimiento o reparación se deben llevar a cabo con la estufa fría.**

## COMPROBACIÓN DE LA ESTUFA

---

Scan A/S recomienda revisar la estufa a fondo después de deshollinar/limpiar. Compruebe todas las superficies visibles en busca de grietas. Compruebe que todas las uniones sean herméticas y que las juntas estén bien puestas. Deberán sustituirse las juntas dañadas o deformadas.

## MANTENIMIENTO

---

Aparte de la limpieza de la chimenea, no existen requisitos de mantenimiento regular de la estufa de leña. No obstante, recomendamos el mantenimiento al menos una vez cada dos años. El mantenimiento de la estufa debe ser efectuado por un instalador cualificado. Utilice sólo piezas de recambio originales.

**El mantenimiento debe incluir lo siguiente:**

- Lubrique las bisagras con grasa de cobre
- Inspeccione las juntas. Sustituya las juntas rotas o sueltas
- Inspeccione la cámara de combustión y la parrilla
- Compruebe los materiales de aislamiento térmico
- Comprobar el mecanismo de cierre

## PŁYTY WEWNĘTRZNE KOMORY SPALANIA

---

Na skutek występowania wilgoci lub procesu spalania/stygnięcia, na płytach wewnętrznych komory spalania mogą pojawić się niewielkie pęknięcia. Nie mają one wpływu na wydajność cieplną ani na trwałość pieca. Jeżeli jednak płyta zacznie się kruszyć, konieczna będzie jej wymiana.

*Płyty wewnętrzne komory spalania nie są objęte gwarancją.*

## USZCZELNIENIA

---

Wszystkie piece opalane drewnem posiadają uszczelnienia z materiału ceramicznego montowane przy piecu, przy drzwiczkach oraz/ lub przy szybie. Uszczelnienia te ulegają zużyciu i muszą być wymieniane w razie potrzeby.

*Uszczelnienia ulegają naturalnemu zużyciu eksploatacyjnemu i nie są objęte gwarancją.*

## POWIERZCHNIE POWLEKANE

---

Piec należy czyścić odkurzając go za pomocą suchej, nie pozostawiającej włókien szmatki. Jeżeli powłoka lakiernicza ulegnie uszkodzeniu, będą Państwo mogli zakupić od swojego autoryzowanego dealera Scan farbę w aerozolu. Możliwe jest występowanie nieznacznych różnic barwnych — proszę rozpylić preparat na większej powierzchni, aby osiągnąć najlepsze rezultaty.

Najlepsze wyniki zapewnią również nanoszenie farby w aerozolu, gdy piec jest rozgrzany na tyle, by można go było jeszcze dotknąć dłonią.

## CZYSZCZENIE SZYBY

Nasze kominki są zaprojektowane w taki sposób, by zapobiec nagromadzeniu się sadzy na szkłe. Najlepszym sposobem by tego uniknąć, jest zapewnienie odpowiedniej ilości powietrza do spalania. Ponadto, istotnym jest użycie jedynie suchego drewna do opalania, a także posiadanie komina o odpowiednich wymiarach.

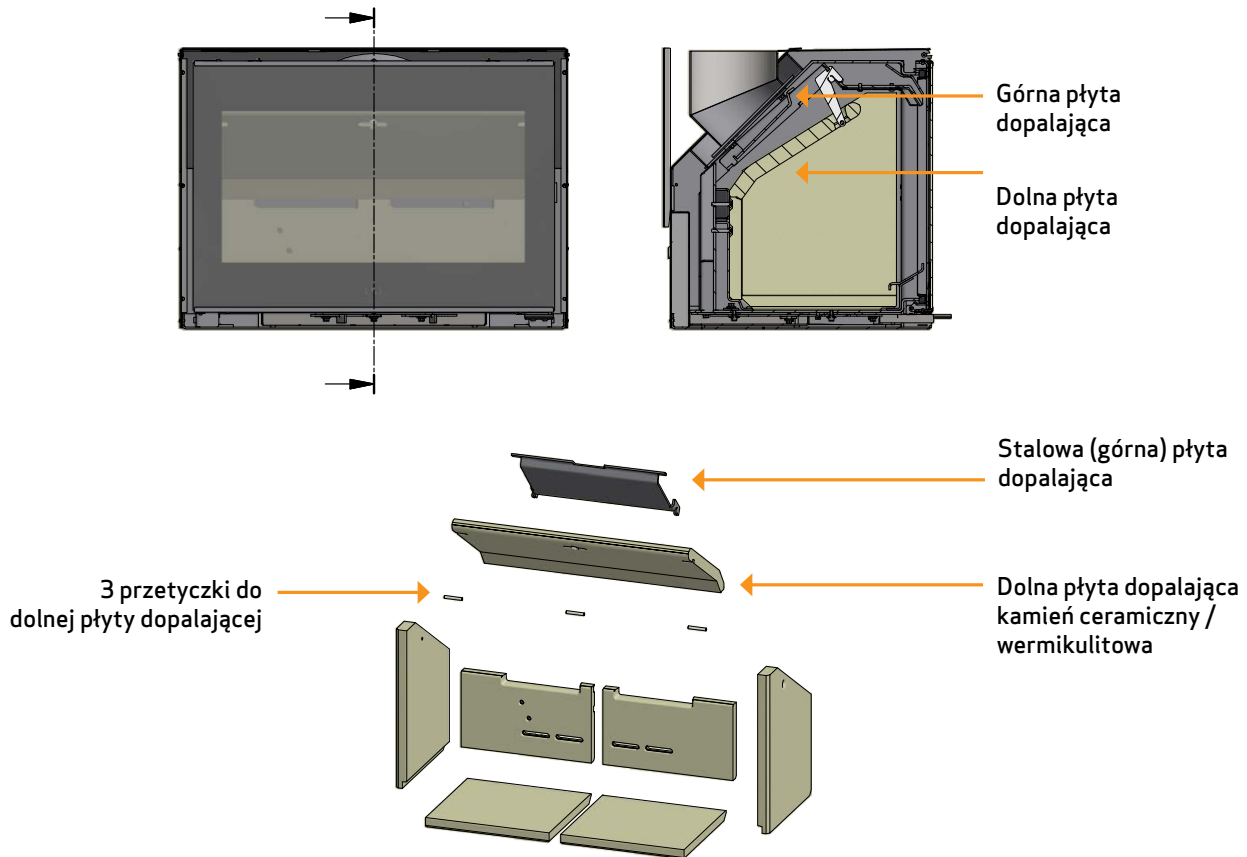
Nawet jeśli zastosują się Państwo do wszystkich wyżej wymienionych zaleceń, cienka warstwa sadzy będzie się odkładać na powierzchni szkła. By pozbyć się nagromadzonej sadzy wystarczy jedynie przetrzeć szkło suchą szmatką i płynem do czyszczenia szyb. Państwa dealer posiada w sprzedaży płyn do czyszczenia szyb kominkowych.

- Upewnić się, że środek do czyszczenia nie wszedł w kontakt z materiałem uszczelniającym, gdyż może to spowodować trwałe odbarwienie uszczelnienia.
- Środek do czyszczenia szyb nie może wejść w kontakt z malowanymi powierzchniami, gdyż może je uszkodzić.

## PŁYTY DOPALAJĄCE I PŁYTY WEWNĘTRZNE

Zaleca się szczególną ostrożność podczas wyjmowania płyt dopalających z kominka.

- Unieść dolną płytę, wyciągnąć obydwie zatyczki i wyjąć płytę na zewnątrz
- Pchnąć górną płytę do tyłu komory spalania, a następnie wyjąć ją na zewnątrz
- Unieś boczne płyty wewnętrzne komory spalania, a następnie delikatnie wyjmij je z komory spalania. Należy zauważyć, że boczne płyty wewnętrzne komory spalania wspierają tylne płyty, więc podczas usuwania tych bocznych tylne płyty mogą opaść
- Usuń tylne płyty



## UTYLIZACJA CZĘŚCI KOMINKA

Stal/żeliwo	Recykling
Szkło	Usuwane jako odpady ceramiczne
Wewnętrzne płyty komory spalania	Wermikulit jak, kamień ceramiczny i szamot nie podlegają recyklingowi. Utylizować jako odpady
Płyty dopalające	Wermikulit jak, kamień ceramiczny i szamot nie podlegają recyklingowi. Utylizować jako odpady
Uszczelnienia	Utylizować jako odpady

# ROZWIĄZYWANIE PROBLEMÓW

## DYM WYDOSTAJE SIĘ Z KOMINKA

---

- Wilgotne drewno
- Wymiary komina nieodpowiednie dla wybranego pieca
- Czy komin posiada odpowiednią wysokość, biorąc pod uwagę otoczenie?
- Przy tylnym wylocie spalin, należy sprawdzić czy rura dymowa nie ogranicza ciągu kominowego
- Brak odpowiedniego ciągu w kominie
- Sprawdzić czy kanał dymowy/komin nie są zablokowane
- Drzwiczki zostały otwarte zanim żar uległ całkowitemu wypaleniu
- Podciśnienie w pomieszczeniu

## DREWNO PALI SIĘ ZA SZYBKO

---

- Nieprawidłowe ustawienie regulatorów powietrza
- Opał złego gatunku (odpadki z obróbki drewna, palety, etc.)
- Zbyt duży komin / ciąg w kominie
- Płyty dopalające nieprawidłowo zainstalowane bądź też ich brak

## SADZA ODKŁADA SIĘ NA SZYBACH

---

- Nieprawidłowe ustawienie regulatorów powietrza
- Wilgotne drewno
- Opał złego gatunku (odpadki z obróbki drewna, palety, etc.)
- Podciśnienie w pomieszczeniu
- Zbyt duże polana
- Nadmiar powietrza pierwotnego
- Nie wystarczający ciąg w kominie

## NADMIERNE ODKŁADANIE SIĘ SADZY W KOMINIE

---

- Słabe spalanie (wymagany większy dostęp powietrza)
- Wilgotne drewno

## POWIERZCHNIA KOMINKA ZMIENIA KOLOR NA SZARY

---

- Przegrzanie (patrz punkt "Instrukcja palenia")

## SŁABE WŁAŚCIWOŚCI GRZEWCZE

---

- Wilgotne drewno
- Opał gorszego gatunku o małej kaloryczności
- Niewystarczająca ilość opału
- Płyty dopalające nieprawidłowo zainstalowane

## NIEPRZYJEMNY ZAPACH WYDOBYWAJĄCY SIĘ Z KOMINKA

---

- Lakier znajdujący się na powierzchni kominka twardnieje podczas pierwszego opalania, co może być źródłem nieprzyjemnego zapachu. Otwórz okno lub drzwi dla lepszej wentylacji i przy następnym paleniu w kominku upewnij się, że jest on wystarczająco rozgrzany. To pomoże uniknąć uwalniania się nieprzyjemnych zapachów z kominka w przypadku następnego użycia.
- Podczas rozgrzewania i stygnięcia, komin może wydawać odgłosy stukania. Jest to spowodowane wysoką różnicą temperatur działających na różne materiały, z których wykonany jest komin. Nie stanowi to jednak wady produktu.



# GWARANCJA

Wszystkie produkty firmy SCAN są wykonane z wysokiej jakości materiałów i podlegają surowym wymogom kontroli jakości zanim opuszczą fabrykę. Nasze produkty podlegają pięcioletniej gwarancji na wszelkie wady i błędy wynikające z procesu produkcji.

W przypadku składania reklamacji, należy podać numer rejestracyjny zakupionego przez Państwa kominka u uprawnionego dealera firmy SCAN.

Gwarancja dotyczy wszelkich części, które według firmy SCAN wymagają naprawy bądź wymiany wynikającej z błędów w procesie produkcji bądź z wadliwości materiału.

Gwarancja obowiązuje tylko w przypadku pierwszego właściciela i nie może być przenoszona na późniejszych właścicieli (za wyjątkiem wcześniejszej sprzedaży).

Gwarancji podlega tylko uszkodzenie wynikające z procesu produkcji bądź też wadliwej struktury/budowy.

## GWARANCJA NIE OBEJMUJE

---

- Części, które uległy zniszczeniu wskutek eksploatacji, takich jak płyty wewnętrzne komory spalania, płyty dopalające, szyby, ruchomy ruszt, szklana listwa paleniskowa i uszczelki, szklana klamka oraz szklane regulatory dopływu powietrza (poza wadami, których istnienie stwierdzono przy dostawie)
- Uszkodzeń będących skutkiem transportu, składowania i montażu lub też późniejsze uszkodzenia.
- Kosztów dodatkowego ogrzewania związanego z naprawą.
- Kosztów transportu.
- Kosztów dotyczących instalacji i demontażu kominka.

## ANULOWANIE GWARANCJI

---

- W przypadku nieprawidłowej instalacji (osoba instalująca odpowiada za przestrzeganie przepisów, wymogów i regulaminu razem z zasadami instalacji zawartymi w instrukcji).
- Jeśli numer rejestracyjny produktu został usunięty bądź uszkodzony
- W przypadkach napraw, które wynikają z niestosowania się do naszych zaleceń bądź uprawnionego dealera firmy SCAN.
- W przypadku jakiegokolwiek manipulacji i stanu faktycznego odnoszących się do produktów firmy SCAN i jej akcesoriów.

Niniejsza gwarancja obowiązuje w kraju, do którego niniejsze urządzenie firmy Scan zostało pierwotnie dostarczone.









Numer seryjny urządzenia

Prosimy o podanie powyższego numeru seryjnego  
w przypadku kontaktu z przedstawicielem firmy Scan